


G1UQ2/35A/500V



Особенности

Артикул	004713509
Наименование	G1UQ2/35A/500V
Вес	.36
Группа	Тип NV/NH
Индикация	Верхний индикатор состояния
Подключение	M8
Номинальный ток	35
Тип	NH
Типоразмер	NH1
Группа 1	Защита полупроводников
Характеристика	gR (general purpose semiconductor protection)
Номинальное напряжение ас (V)	500
Отключающая способность ас (кА)	200

Веб-страница продукта 

Другая документация



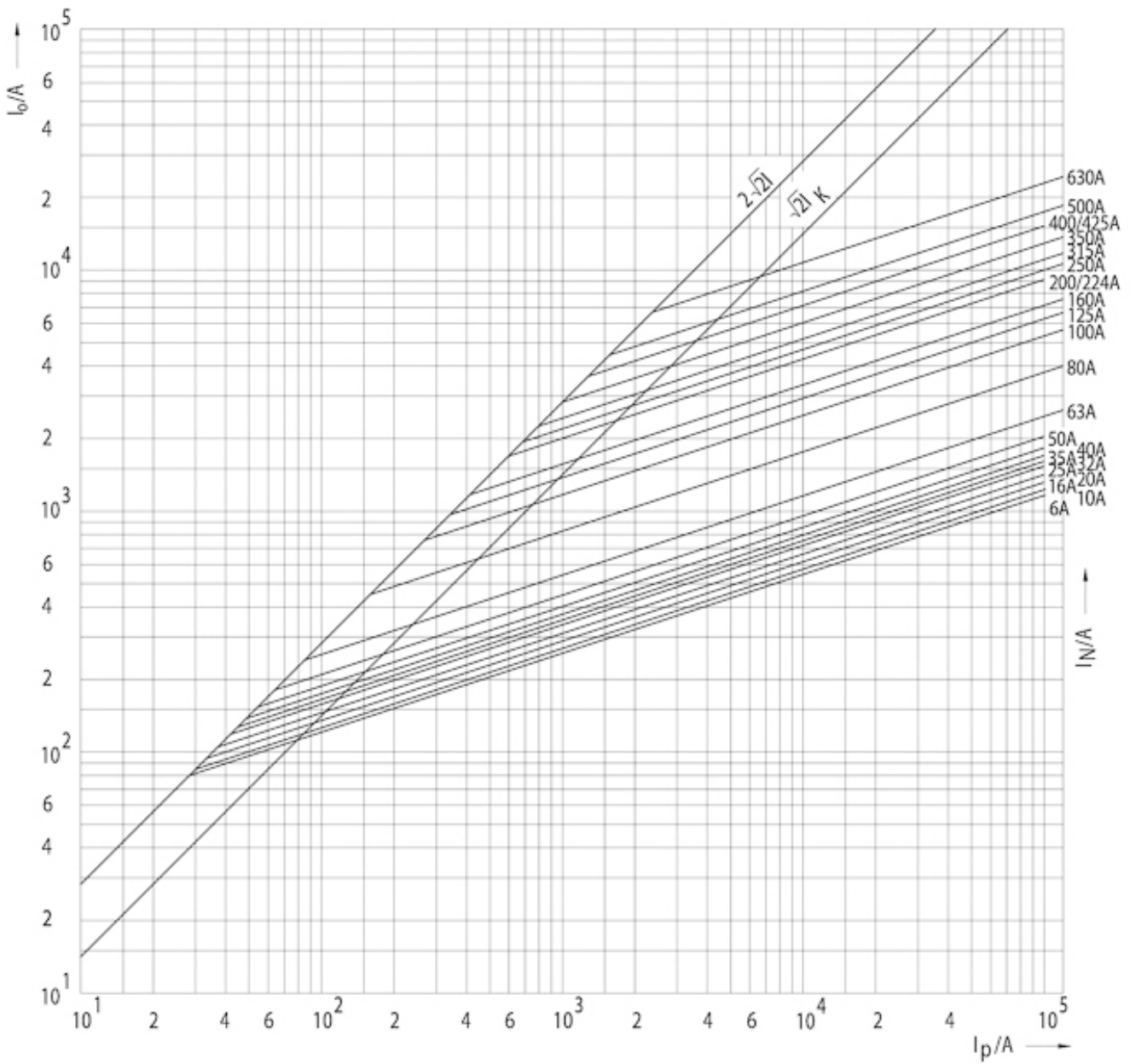
Технические данные



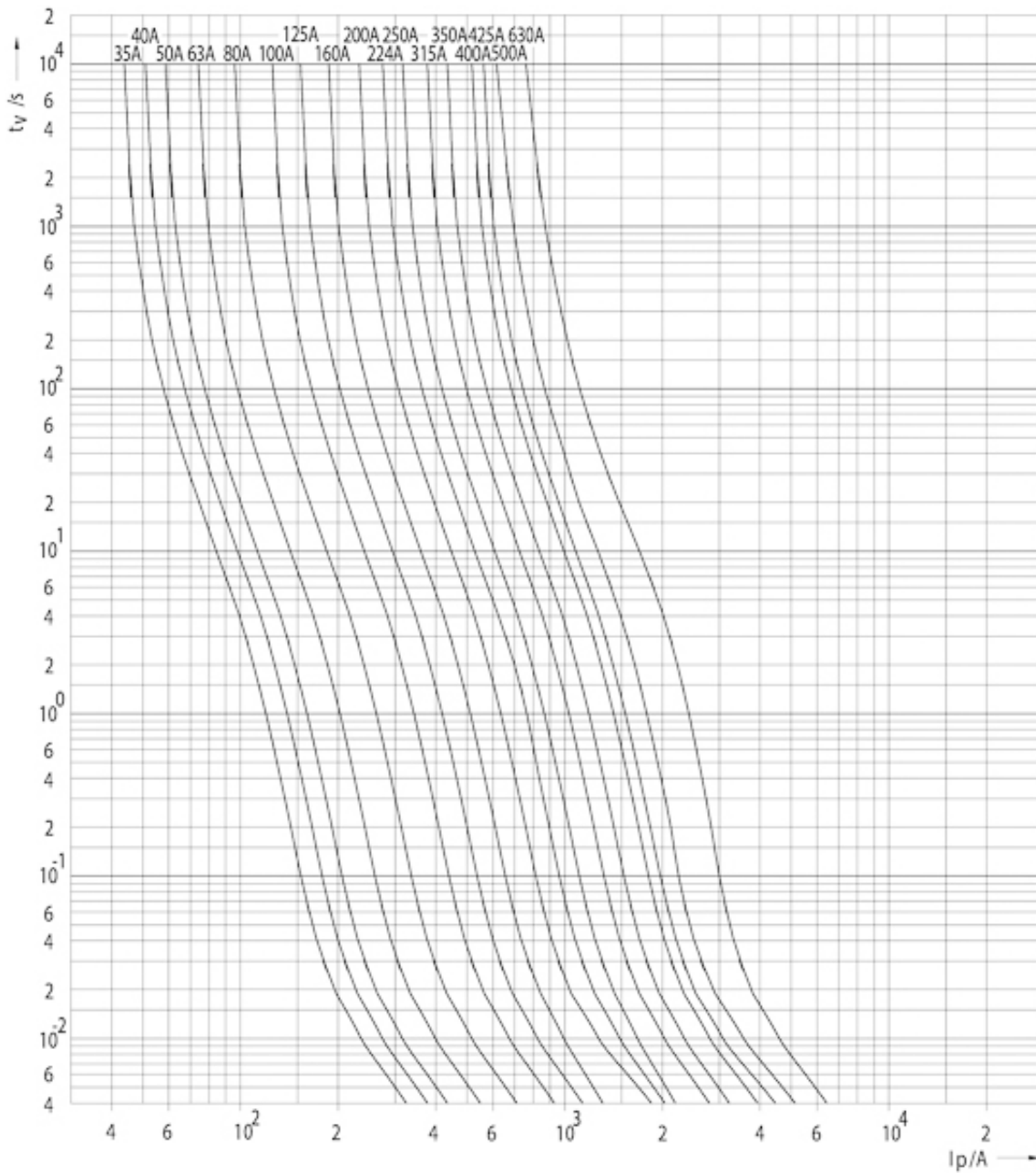
ETIM международная спецификация

Номинальный ток	35A
Номинальное рабочее напряжение	500V
Конструктивный размер	NH1
Категория применения	gR (general purpose semiconductor protection)
Тип индикатора срабатывания	Top fuse status indicator

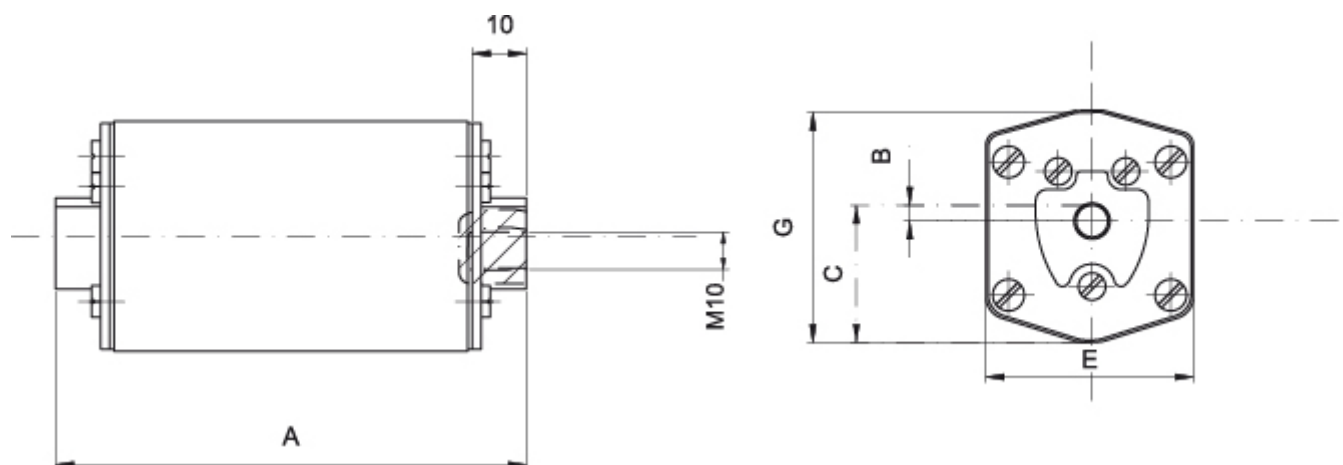
Технические характеристики



Токо - временные характеристики



Габаритные размеры



Size	A	B	C	E	G
1	85	8.5	25	46	50
2	72	2	29,5	54	59
3	83	2	34	64	70