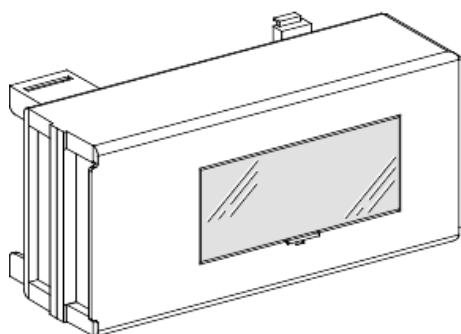


# Технические характеристики продукта

## Характеристики

# KSB100SM412

Ответв. коробка 100A 12 модулей 18 мм, 3L + N + PE



### Основные характеристики

Серия продукта	Canalis
Совместимость серий продукта	Canalis KT Canalis KS
Тип устройства или его аксессуаров	Отводной блок
Совместимость продукта	Canalis KS busbar trunking с втычной outlets Canalis KT busbar trunking с KS тип втычной outlets
[I <sub>cn</sub> ] номинальный кратковременно допустимый ток	100 A
Типы реализуемых защит	Circuit breaker : miniature circuit breaker (MCB)
Способ крепления	Втычной с фиксированной полярностью
Полярность отводного блока	3L+N+PE
Цвет	Белый RAL 9001

### Дополнительные характеристики

Область применения	Распределение средней мощности
Оборудование в комплекте	Circuit breaker заказывается отдельно
[U <sub>e</sub> ] номинальное рабочее напряжение	230...690 V в зависимости от защитного устройства
[U <sub>imp</sub> ] номинальное импульсное допустимое напряжение	6,8 кВ
[U <sub>i</sub> ] номинальное напряжение изоляции	400 В в зависимости от защитного устройства 500 В в зависимости от защитного устройства 690 В в зависимости от защитного устройства
Частота сети	50/60 Гц
Электрическое соединение	Lugs - ISO63 - cable : 35 мм <sup>2</sup> гибкий Lugs - ISO63 - cable : 35 мм <sup>2</sup> жесткий
Сторона открывания дверцы	Правая
Способ разъединения отводного блока	Путем открывания дверцы
Стандарты	МЭК 61439-1

МЭК 61439-6

Шаг 18 мм	12
Ширина	444 мм
Глубина	133 мм
Размер дверного проема	545,5 мм
Высота	220 мм
Масса продукта	5 кг

### Условия эксплуатации

Система заземления	TT IT TN-S
Степень защиты IP	IP55 в соответствии с IEC 60529
Степень защиты IK	IK08 в соответствии с IEC 62262

### Экологичность предложения

Соответствие экологическому статусу	Продукт категории Green Premium
Директива RoHS (формат даты: YYWW, 2 цифры года и 2 цифры номера недели)	Соответствует - с 1012 - Декларация о соответствии Schneider Electric <a href="#">Декларация о соответствии Schneider Electric</a>
Регламент REACH	Продукт не содержит особо опасных веществ в количествах, превышающее норму. <a href="#">Продукт не содержит особо опасных веществ в количествах, превышающее норму.</a>
Экологический профиль продукта	Доступно <a href="#">Экологический профиль продукта</a>
Инструкция по утилизации продукта	Не требует специальных действий для утилизации

### Гарантия на оборудование

Период	Срок гарантии на данное оборудование составляет 18 месяцев со дня ввода его в эксплуатацию, что подтверждается соответствующим документом, но не более 24 месяцев с даты поставки
--------	---