


## ЕЕН 16 S



### Особенности

Артикул	004482126
Наименование	ЕЕН 16 S
Вес	.079
Группа	Аксессуары к силовым разъемам
Назначение	Аксессуары
Количество полюсов	2
ip защита	IP67

Веб-страница продукта 

### Другая документация



[Технические данные](#)

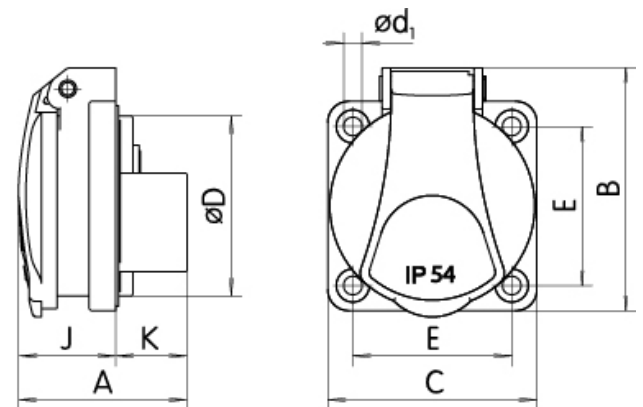


### ETIM международная спецификация

Количество полюсов	2
Материал	Пластик
IEC ток	16A
Ток для UL версии	A
Присоединение кабеля	Винтовое
Угол вилки	Прямой (-ая)
Степень защиты (IP)	IP67
Для вооруженных сил	
Ориентация вилки (по циферблату часов)	h
Цвет	Синий
Напряжение	230 V (50+60 Hz) blue
Расстояние до отверстия по вертикали	mm
Размер фланца по вертикали	mm
Размер фланца по горизонтали	mm

## Габаритные размеры

	A	B	C	ØD	Ød1	E	J	K
EE 16 S	43	59,5	50	43	4,5	38	26	17



	A	B	C	ØD	Ød1	E	J	K	ØD1
EEH 16 C	42	73	55	43	4,5	38	24	18	60
EEH 16 S	48	73	55	43	4,5	38	24	24	60

