



Емкостной датчик, DC, цилиндрический 30, пластик, M12

Тип **E53KBL30T111ED**  
Каталог № **134813**  
Eaton Каталог № **E53KBL30T111ED**

## Программа поставок

Основная функция			Емкостные датчики
Ассортимент			Серия E53 Capacitive
подключение			3-проводной
Конструктивное исполнение (внешние размеры)		мм	M30 x 1,5
Номинальное напряжение	$U_e$		10 - 30 В пост. тока
Расчетное расстояние срабатывания	$S_n$	мм	25
Способ монтажа			не заподлицо
Вид переключения			PNP
Возможности подключения			Штепсельный разъем M12 x 1
<b>контакты</b>			
Разм. = размыкающий контакт			1 разм.
Материал			пластик
Класс защиты			IP65

## Технические характеристики

### Общая информация

Стандарты и предписания			IEC/EN 60947-5-2-3MC
Температура окружающей среды			-25 - +70
Удароустойчивость		g	30 Длительность ударного воздействия 11 мс
Класс защиты			IP65

### Характеристики

Расчетное расстояние срабатывания			
Расчетное расстояние срабатывания	$S_n$	мм	25
Точность воспроизведения $S_n$		%	10
Температурный уход параметров $S_n$		%	10
Гистерезис переключения $S_n$		%	20
Номинальное напряжение	$U_e$		10 - 30 В пост. тока
Остаточная пульсация $U_e$		%	10
Расчетный рабочий ток	$I_e$	мА	< 300
частота переключения		Гц	250
Индикация коммутационного положения			Светодиод красный
подключение			3-проводной
контакты			
Разм. = размыкающий контакт			1 разм.
Конструктивное исполнение			
Конструктивное исполнение (внешние размеры)		мм	M30 x 1,5
Возможности подключения			Штепсельный разъем M12 x 1
Материал			пластик

## Bauartnachweis nach IEC/EN 61439

Технические характеристики для подтверждения типа конструкции			
Мин. рабочая температура		°C	-25
Макс. рабочая температура		°C	70

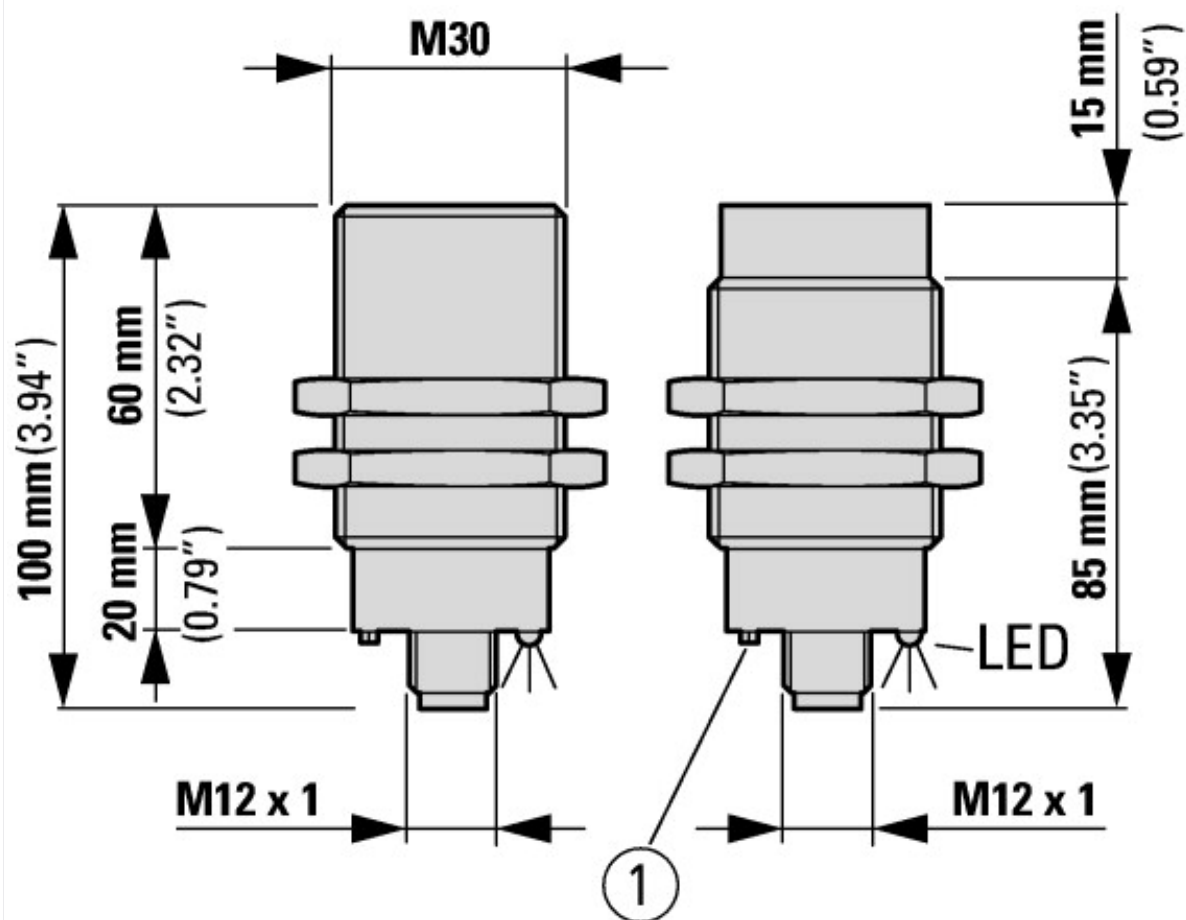
## Технические характеристики согласно ETIM 6.0

Sensors (EG000026) / Capacitive proximity switch (EC002715)
---

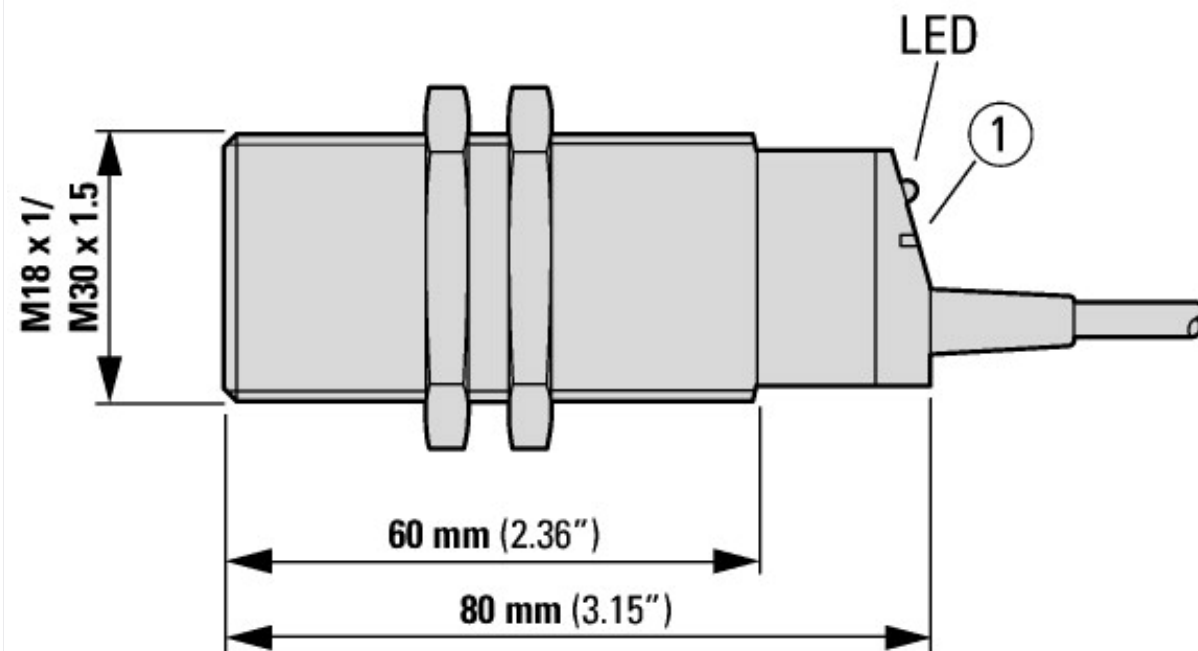
Width sensor	mm	0
Height of sensor	mm	0
Length of sensor	mm	80
Diameter sensor	mm	30
Mechanical mounting condition for sensor		Not flat
Switching distance	mm	25
Suitable for safety functions		No
Type of switch function		Breaker contact
Type of switching output		PNP
Type of electric connection		Connector M12
Number of semiconductor outputs with signalling function		1
Number of contact energized outputs with signalling function		0
Number of protected semiconductor outputs		0
Number of protected contact energized outputs		0
Type of actuation		-
Type of interface		None
Type of interface for safety communication		None
Construction type housing		Cylinder, screw-thread
Coating housing		-
Cascadable		No
Category according to EN 954-1		B
SIL according to IEC 61508		None
Performance level acc. to EN ISO 13849-1		None
Max. output current at protected output	mA	0
Supply voltage	V	10 - 30
Rated control supply voltage Us at AC 50HZ	V	0 - 0
Rated control supply voltage Us at AC 60HZ	V	0 - 0
Rated control supply voltage Us at DC	V	10 - 30
Voltage type		DC
Switching frequency	Hz	250
With monitoring function downstream switching devices		No
Material housing		Plastic
Compression-resistant		No
Explosion safety category for gas		None
Explosion safety category for dust		None

## Апробации

Product Standards		CE marking
Max. Voltage Rating		250 V AC, 30 V DC
Degree of Protection		IEC: IP65; UL/CSA: NEMA 4, 12, 13



⊖ настройка чувствительности



**Дополнительная информация о продуктах (ссылки)**

IL05307002Z Емкостные датчики серии E53

IL05307002Z Емкостные датчики серии E53 [ftp://ftp.moeller.net/DOCUMENTATION/AWA\\_INSTRUCTIONS/IL05307002Z2016\\_07.pdf](ftp://ftp.moeller.net/DOCUMENTATION/AWA_INSTRUCTIONS/IL05307002Z2016_07.pdf)