

# G1UQ01/63A/1000V



## Особенности

Артикул	004303512
Наименование	G1UQ01/63A/1000V
Группа	Тип NV/NH
Индикация	Верхний индикатор состояния
Подключение	M8
Номинальный ток	63
Тип	NH
Типоразмер	NH1
Группа 1	Защита полупроводников
Характеристика	aR (accompanied semiconductor protection)
Номинальное напряжение ас (V)	1000
Отключающая способность ас (кА)	200

Веб-страница продукта

## Другая документация



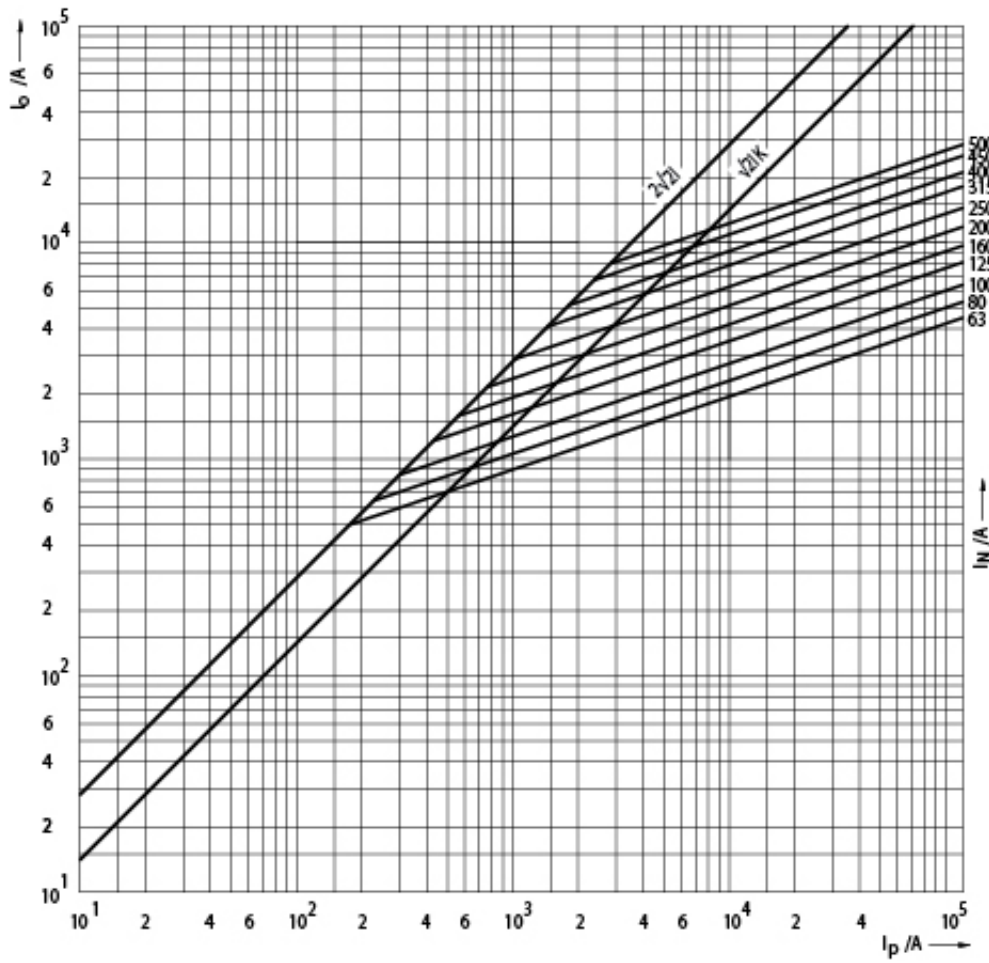
Технические данные  
3D Model



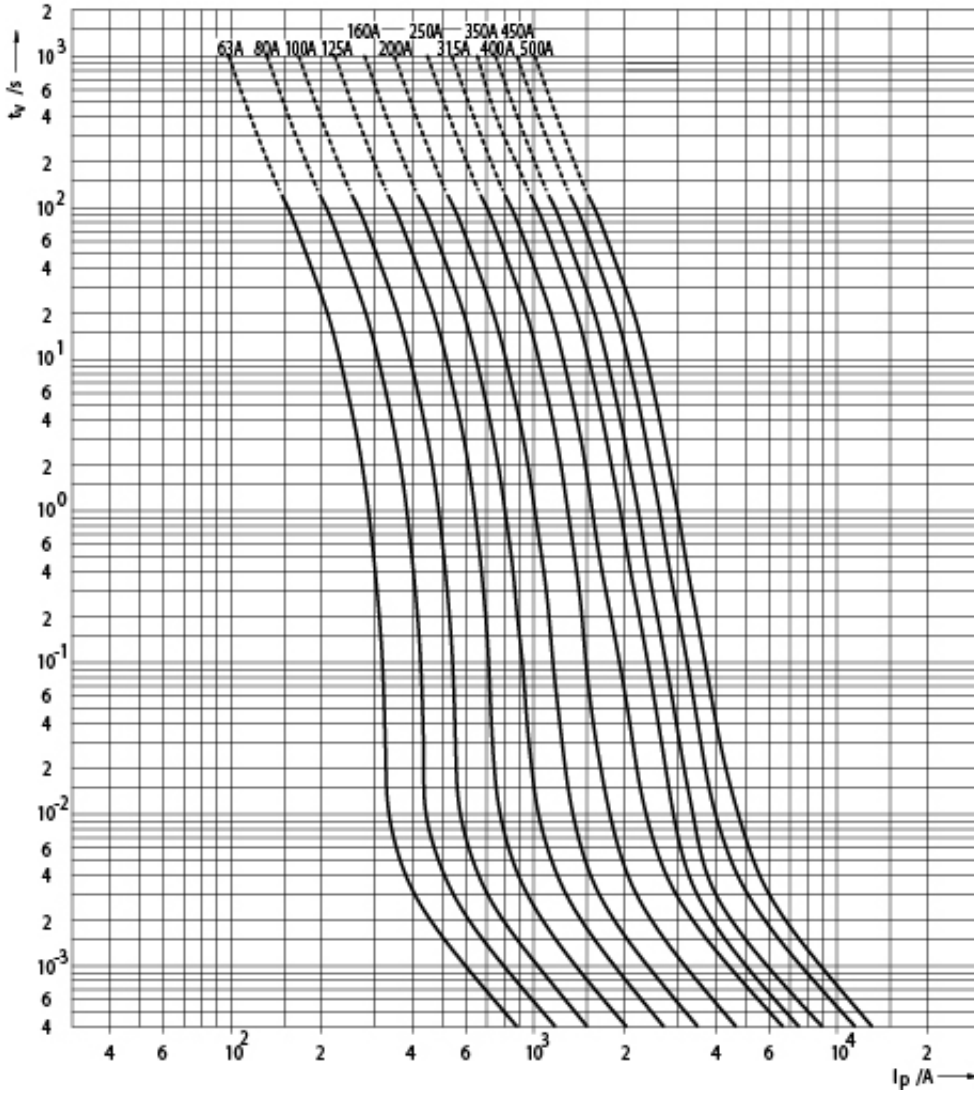
## ETIM международная спецификация

Номинальный ток	63A
Номинальное рабочее напряжение	1000V
Конструктивный размер	NH1
Категория применения	aR (accompanied semiconductor protection)
Тип индикатора срабатывания	Top fuse status indicator

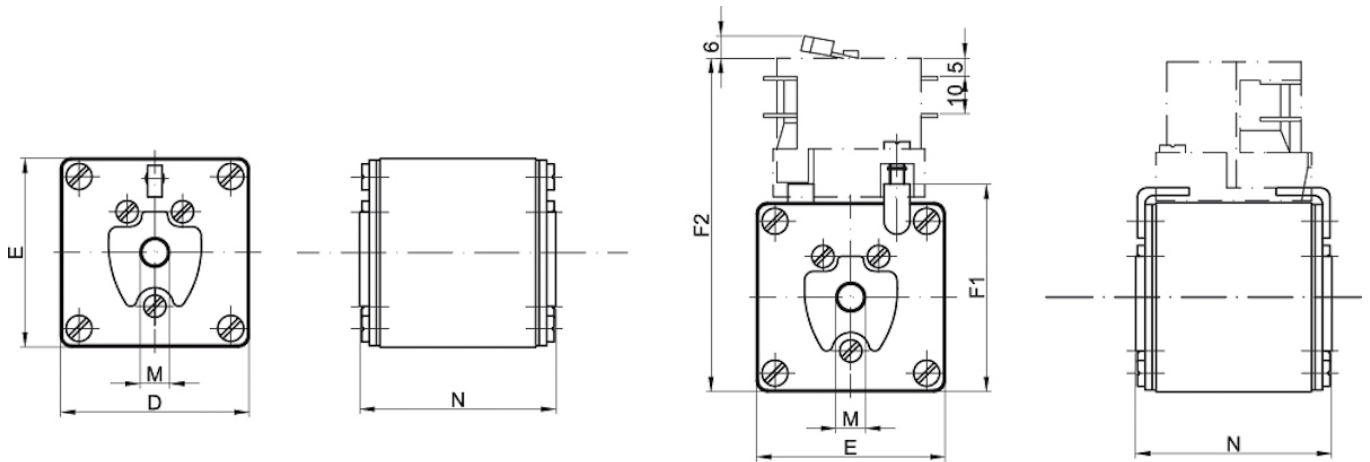
# Технические характеристики



# Токо - временные характеристики



## Габаритные размеры



Size	D	E	F1	F2	M	N
1	51	51	56	90	M8	75
2	60	60	65	99	M10	75
3	75	75	80	114	M12	75