

EE 3232



Особенности

| | |
|----------------------------|---------------------------|
| Артикул | 004482079 |
| Наименование | EE 3232 |
| Вес | .176 |
| Группа | Силовые разъемы IP44 |
| Назначение | Розетка встраиваемая IP54 |
| Номинальный ток | 32 |
| Номинальное напряжение (V) | 230 |
| Количество полюсов | 2+PE |
| ip защита | IP44 |
| Тип розетка вилка | Встроенная розетка |

Веб-страница продукта

Другая документация



[Технические данные](#)

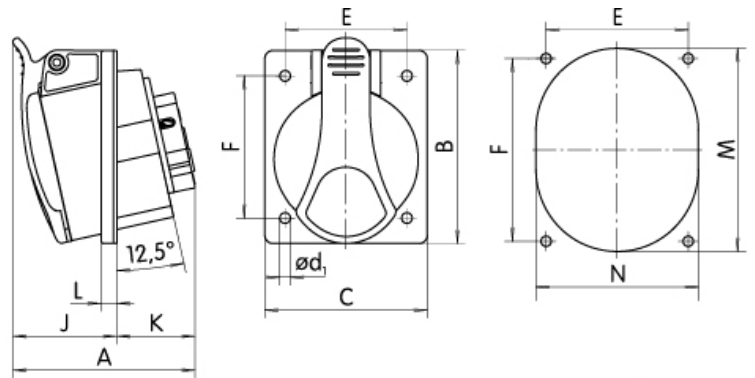


ETIM международная спецификация

| | |
|--|-----------------------|
| Количество полюсов | 2+PE |
| Материал | Пластик |
| IEC ток | 32A |
| Ток для UL версии | A |
| Присоединение кабеля | Винтовое |
| Угол вилки | Прямой (-ая) |
| Степень защиты (IP) | IP44 |
| Для вооруженных сил | |
| Ориентация вилки (по циферблату часов) | 6h |
| Цвет | Синий |
| Напряжение | 230 V (50+60 Hz) blue |
| Расстояние до отверстия по вертикали | mm |
| Размер фланца по вертикали | mm |
| Размер фланца по горизонтали | mm |

Габаритные размеры

| | A | B | C | ød1 | J | E | F | K | L | M | N |
|---------|-----|-----|----|-----|----|----|----|----|----|----|----|
| EE 1643 | 73 | 85 | 75 | 5,2 | 42 | 60 | 60 | 31 | 7 | 66 | 58 |
| EE 1653 | 75 | 85 | 75 | 5,2 | 43 | 60 | 60 | 32 | 7 | 72 | 64 |
| EE3243 | 90 | 95 | 80 | 5,2 | 52 | 60 | 70 | 38 | 8 | 78 | 68 |
| EE3253 | 92 | 95 | 80 | 5,2 | 53 | 60 | 70 | 39 | 8 | 84 | 70 |
| EZ3253 | 179 | 121 | 4 | 35 | 4 | 35 | 88 | 4 | 35 | 61 | 60 |



| | A | B | C | øD1 | ød1 | E | F | G | H | J | K |
|---------|----|----|----|-----|-----|----|----|----|----|----|----|
| EE 1632 | 61 | 85 | 75 | 56 | 5,5 | 60 | 60 | 30 | 30 | 32 | 29 |
| EE3232 | 84 | 95 | 80 | 68 | 5,5 | 60 | 70 | 38 | 32 | 42 | 42 |

