



версия	
торговая марка изделия	SENTRON
наименование изделия	Опережающий выключатель вспомогательных цепей
исполнение изделия	Принадлежности для переключателя 3VA
Общие технические данные	
Количество/DIN-реек	3
Тип осветительного прибора	III
время опережения / относительно главных контактов	20 ms
напряжение	
Управляющее напряжение 2	690 V
Количество вспомогательных замыкающих контактов	4 kV
рабочее напряжение / при переменном токе / согласно CSA и UL	600 V
рабочее напряжение / при постоянном токе / согласно CSA и UL	250 V
Возможно дополнительное оборудование	600 V
Род питающего напряжения	250 V
электричество	
тепловой ток	10 A
рабочий ток	
• при AC-12 / при 12 В	10 A
• при AC-12 / при 24 В	10 A
• при AC-12 / при 48 В	10 A
• при AC-12 / при 400 В	6 A
• при AC-12 / при 600 В	2 A
• при DC-12 / при 12 В	6 A
• при DC-12 / при 24 В	6 A
• при DC-12 / при 48 В	2 A
• при DC-12 / при 110 В	0,6 A
• при DC-13 / при 12 В	3 A
• при DC-13 / при 24 В	3 A
• при DC-13 / при 48 В	0,8 A
• при DC-13 / при 110 В	0,2 A
• при AC-15 / при 12 В	6 A
• при AC-15 / при 24 В	6 A
• при AC-15 / при 48 В	6 A
• при AC-15 / при 600 В	0,6 A
Механическая конструкция	

ширина / примечание	2 гнезда (14 мм)
СВЯЗИ	
начальный пусковой крутящий момент (фунтов/дюйм) / при винтовом зажиме	
• мин.	3,5 lbf·in
• макс.	4,4 lbf·in
начальный пусковой крутящий момент / при винтовом зажиме	
• мин.	0,4 N·m
• макс.	0,5 N·m
подключаемое сечение проводов	
• мин.	0,75 mm ²
• макс.	2,5 mm ²
длина зачистки изоляции	15 mm
номер американского калибра проводов (AWG) / как закодированное сечение подключаемого провода / для вспомогательных контактов	
• мин.	19
• макс.	14
длина зачистки изоляции \[дюймов]	0,6 in

Сертификаты

General Product Approval



[KC](#)

[Miscellaneous](#)

General Product Approval	EMC	Declaration of Conformity	Shipping Approval	other
--------------------------	-----	---------------------------	-------------------	-------



[Manufacturer Declaration](#)

[Miscellaneous](#)

Дополнительная информация

Information- and Downloadcenter (Catalogs, Brochures,...)

<http://www.siemens.com/lowvoltage/catalogs>

Industry Mall (Online ordering system)

<https://mall.industry.siemens.com/mall/ru/ru/Catalog/product?mlfb=3VA9978-0AA21>

Service&Support (Manuals, Certificates, Characteristics, FAQs,...)

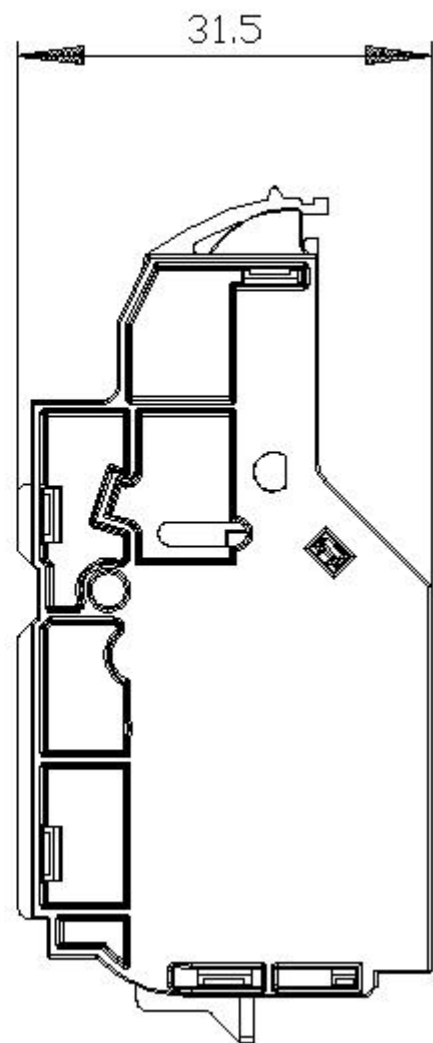
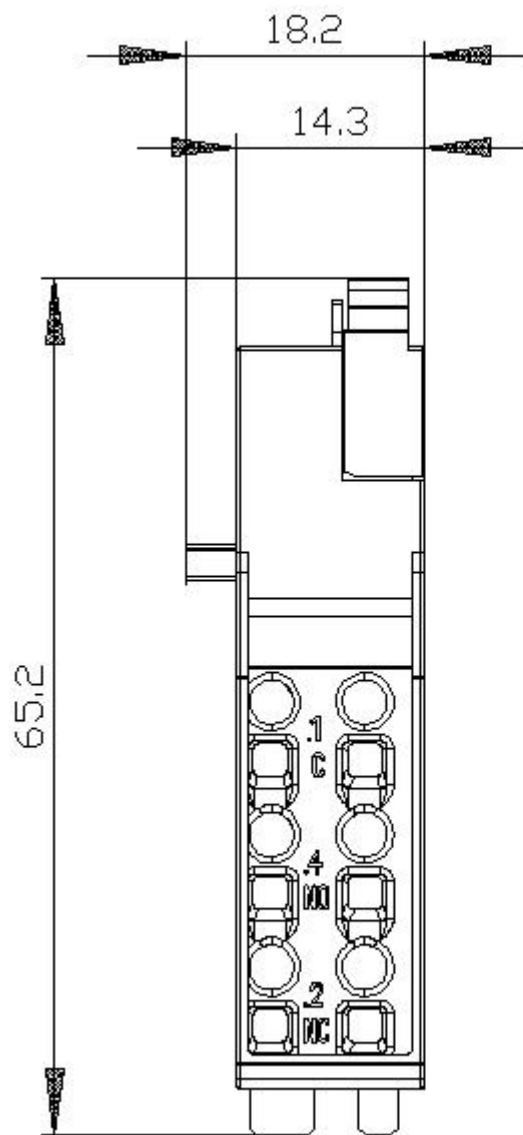
<https://support.industry.siemens.com/cs/ww/ru/ps/3VA9978-0AA21>

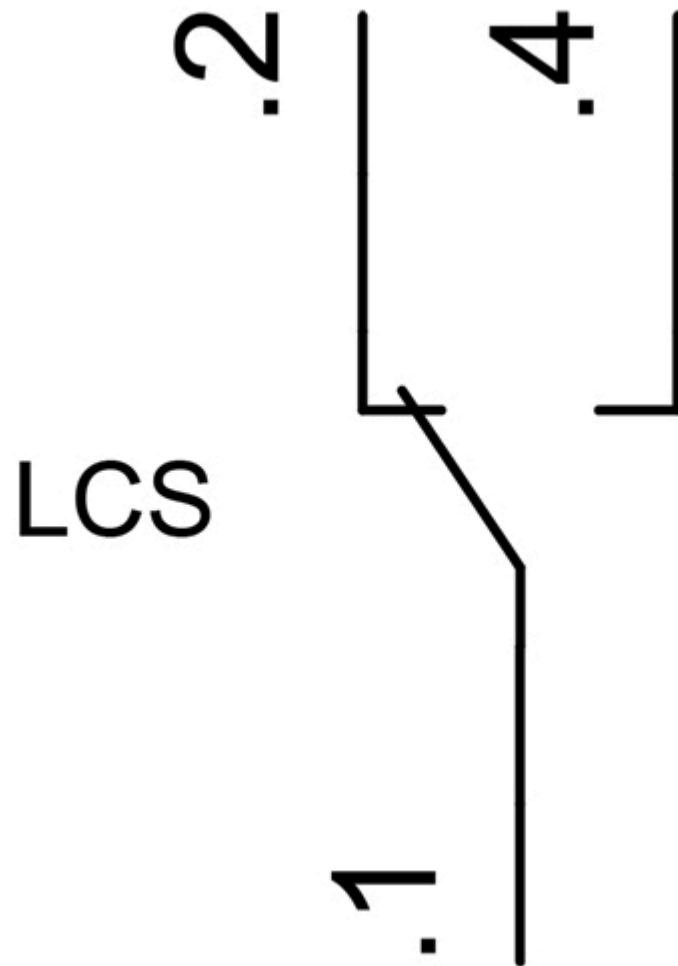
Image database (product images, 2D dimension drawings, 3D models, device circuit diagrams, ...)

http://www.automation.siemens.com/bilddb/cax_en.aspx?mlfb=3VA9978-0AA21

Tender specifications

<http://www.siemens.com/specifications>





последнее изменение:

20.12.2020 