

# G2UQ01/630A/690V



## Особенности

Артикул	004374528
Наименование	G2UQ01/630A/690V
Вес	.711
Группа	Тип NV/NH
Индикация	Верхний индикатор состояния
Подключение	M10
Номинальный ток	630
Тип	NH
Типоразмер	NH2
Группа 1	Защита полупроводников
Характеристика	aR (accompanied semiconductor protection)
Номинальное напряжение ас (V)	690
Отключающая способность ас (кА)	200

Веб-страница продукта

## Другая документация



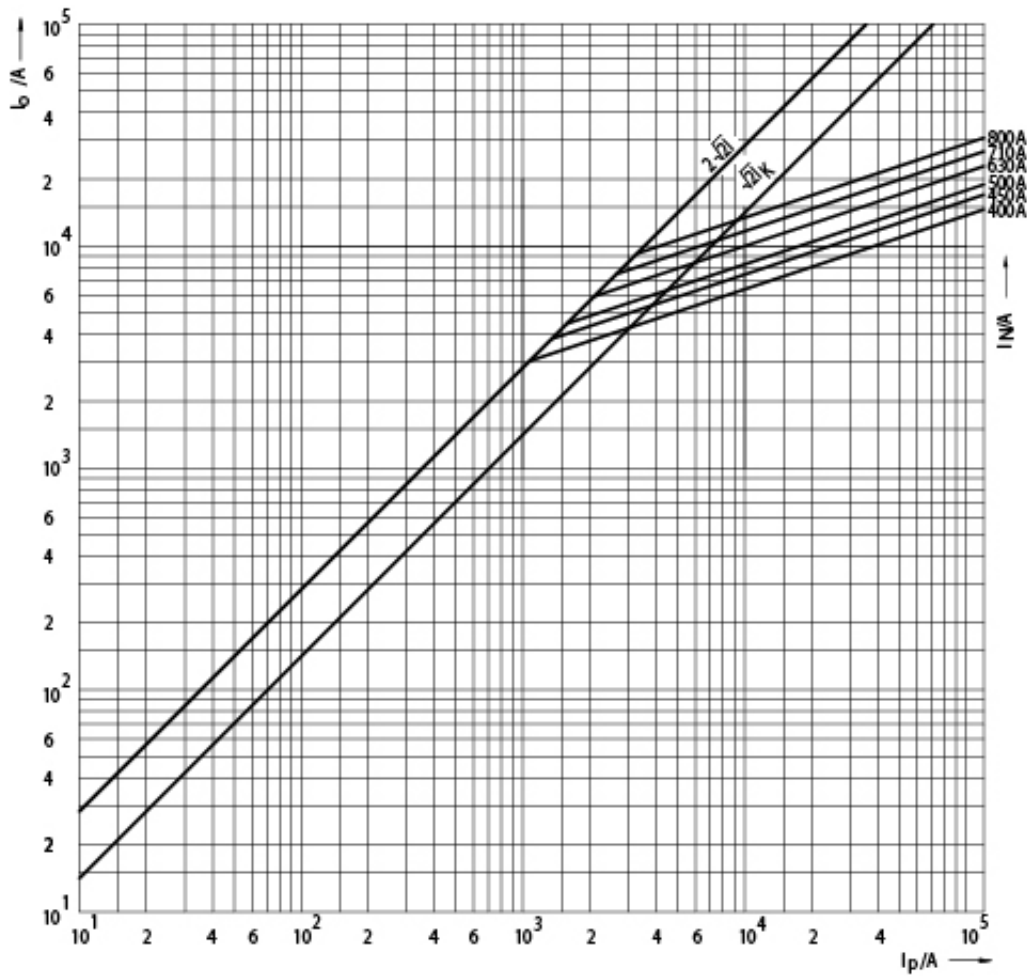
[CE сертификат](#)  
[Технические данные](#)  
[3D Model](#)



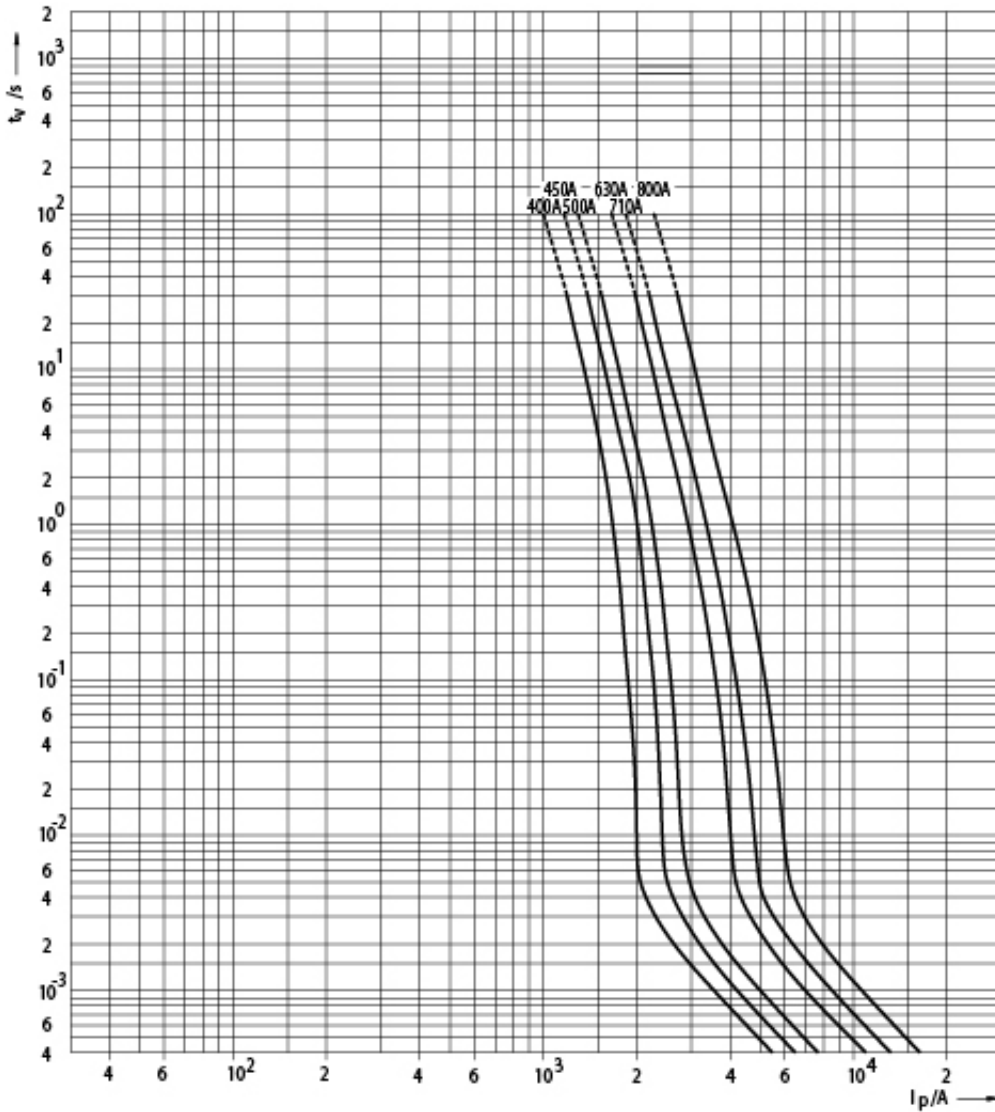
## ETIM международная спецификация

Номинальный ток	630A
Номинальное рабочее напряжение	690V
Конструктивный размер	NH2
Категория применения	aR (accompanied semiconductor protection)
Тип индикатора срабатывания	Top fuse status indicator

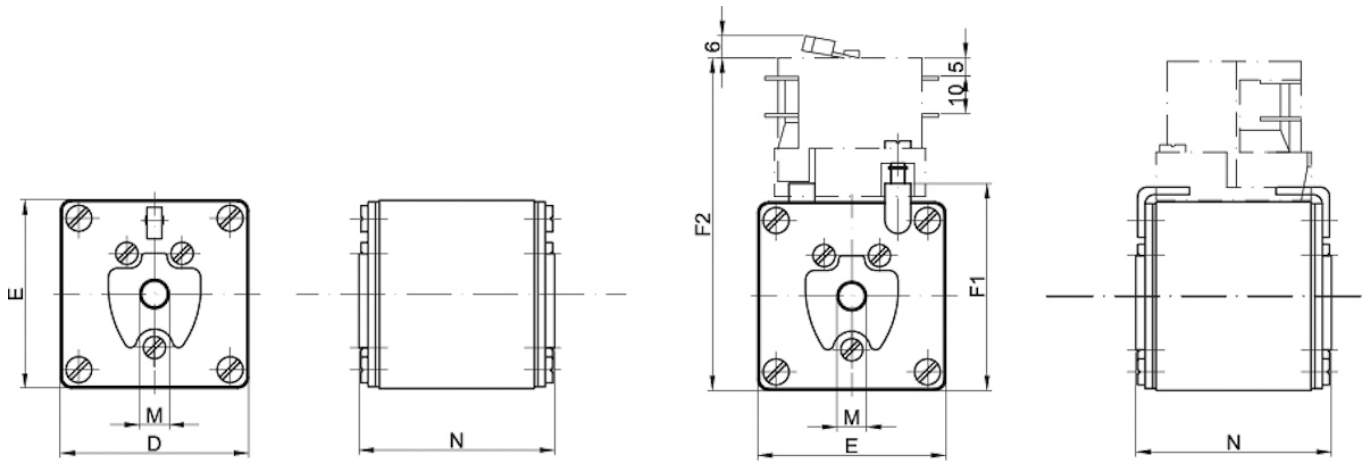
# Технические характеристики



# Токо - временные характеристики



## Габаритные размеры



Size	D	E	F1	F2	M	N
1	51	51	56	90	M8	53
2	60	60	65	99	M10	53
3	75	75	80	114	M12	53