

## Сетевой дроссель, 3р, 6А, 4.9 мГн, 550 В, 50/60 Гц

Тип **DX-LN3-006**  
 Каталог № **269501**  
 Eaton Каталог № **DX-LN3-006**

### Программа поставок

|                                      |       |               |                               |
|--------------------------------------|-------|---------------|-------------------------------|
| Ассортимент                          |       |               | Дополнительное оснащение      |
| Принадлежности                       |       |               | Сглаживающие дроссели         |
| Описание                             |       |               | трехфазный                    |
| Применяемое для                      |       |               | DE1, DE11, DC1, DA1, SVX, SPX |
| макс. допустимое питающее напряжение |       | В перем. тока | 550 V + 0% (50/60 Hz)         |
| Расчетный рабочий ток                | $I_e$ | A             | 6                             |
| индуктивность                        | L     | mH            | 4.9                           |
| максимальная потеря мощности         | $P_v$ | W             | 19                            |

### Технические характеристики

#### Общая информация

|   |          |                                     |   |
|---|----------|-------------------------------------|---|
| Стандарты и предписания                 |          |                                     | IEC/EN 61558-2-20-2000, VDE 0570 Teil 2-20/2001-04, UL, CSA           |
| Рабочая температура                     |          | °C                                  | -25 - +40, до 70 со снижением тока (см. примечание)                   |
| Температура хранения                    | $\theta$ | °C                                  | -25 - +85   |
| Удароустойчивость                       |          | g                                   | 11 мс <sup>2</sup> /15<br>3 шока                                      |
| Устойчивость к вибрации                 |          | g                                   | 1 (0 - 150 Hz)  |
| Колебания                               |          |                                     | 0,35 мм при 10 - 55 Гц  |
| Высота установки                        |          | M                                   | 0 - 1000 над уровнем моря, до 5000 со снижением тока (см. примечание) |
| установочное положение                  |          |                                     | стоит вертикально, висит горизонтально                                |
| Монтажный просвет                       |          | мм                                  | < 50  |
| Класс защиты                            |          |                                     | IP20 (соединительные клеммы)  |
| Номинальная продолжительность включения |          | %<br>продолжительность<br>включения | 100   |
| Вес                                     |          | кг                                  | 1.5   |

#### Электрические данные

|                              |       |               |                       |
|------------------------------|-------|---------------|-----------------------|
| Номинальное напряжение       |       |               | 3 пер. тока 400 В     |
| макс. подводимое напряжение  |       | В перем. тока | 550 V + 0% (50/60 Hz) |
| Частота эксплуатации         | f     | Гц            | 50/60                 |
| Класс изоляции               |       |               | B                     |
| Расчетный рабочий ток        | $I_e$ | A             | 6                     |
| индуктивность                | L     | mH            | 4.9                   |
| максимальная потеря мощности | $P_v$ | W             | 19                    |
| Падение напряжения           | $U_k$ | %             | 4                     |

#### Подключение

|                           |  |                 |         |
|---------------------------|--|-----------------|---------|
| Соединительные клеммы     |  |                 | ✓       |
| Болт PE                   |  |                 | ✓       |
| Клемма                    |  | мм <sup>2</sup> | 4       |
| Клемма                    |  | AWG             | 20 - 10 |
| Начальный пусковой момент |  | Hm              | 0.8     |

#### указания

|  |  |  |   |
|--|--|--|---|
|  |  |  | <p>Для высоты установки действует следующее правило: дерейтинг в отношении расчетного рабочего тока <math>I_e</math>:</p> |
|--|--|--|---|

## Bauartnachweis nach IEC/EN 61439

| Технические характеристики для подтверждения типа конструкции      |           |    |   |
|--|-----------|----|---|
| Номинальный ток для указания потери мощности                       | $I_n$     | A  | 6   |
| Потеря мощности на полюс, в зависимости от тока                    | $P_{vid}$ | W  | 0   |
| Потеря мощности оборудования, в зависимости от тока                | $P_{vid}$ | W  | 19  |
| Статическая потеря мощности, не зависит от тока                    | $P_{vs}$  | W  | 0   |
| Способность отдавать потери мощности                               | $P_{ve}$  | W  | 0   |
| Мин. рабочая температура   |           | °C | -25   |
| Макс. рабочая температура  |           | °C | 40  |
| Проверка конструкции IEC/EN 61439                                  |           |    |   |
| 10.2 твёрдость материалов и деталей                                |           |    |   |
| 10.2.2 Коррозионная стойкость                                      |           |    | Требования производственного стандарта выполнены.   |
| 10.2.3.1 Нагревостойкость изоляции                                 |           |    | Требования производственного стандарта выполнены.   |
| 10.2.3.2 Сопротивление изоляционных материалов при обычном нагреве |           |    | Требования производственного стандарта выполнены.   |
| 10.2.3.3 Сопротивление изоляционных материалов при сильном нагреве |           |    | Требования производственного стандарта выполнены.   |
| 10.2.4 Устойчивость к ультрафиолетовому излучению                  |           |    | Требования производственного стандарта выполнены.   |
| 10.2.5 Подъём  |           |    | Не имеет значения, поскольку необходимо оценить всё коммутационное оборудование.  |
| 10.2.6 Испытание на удар   |           |    | Не имеет значения, поскольку необходимо оценить всё коммутационное оборудование.  |
| 10.2.7 Ярлыки  |           |    | Требования производственного стандарта выполнены.   |
| 10.3 Класс защиты изоляции   |           |    | Не имеет значения, поскольку необходимо оценить всё коммутационное оборудование.  |
| 10.4 Воздушные промежутки и пути утечки тока                       |           |    | Требования производственного стандарта выполнены.   |
| 10.5 Защита от удара электрическим током                           |           |    | Не имеет значения, поскольку необходимо оценить всё коммутационное оборудование.  |
| 10.6 Монтаж оборудования   |           |    | Не имеет значения, поскольку необходимо оценить всё коммутационное оборудование.  |
| 10.7 Внутренние электрические цепи и соединения                    |           |    | Находится в сфере ответственности компании, монтирующей распределительные устройства.   |
| 10.8 Подключения проводов, введённых снаружи                       |           |    | Находится в сфере ответственности компании, монтирующей распределительные устройства.   |
| 10.9 Свойства изоляции   |           |    |   |
| 10.9.2 Электрическая прочность при рабочей частоте                 |           |    | Находится в сфере ответственности компании, монтирующей распределительные устройства.   |
| 10.9.3 Прочность по отношению к импульсному напряжению             |           |    | Находится в сфере ответственности компании, монтирующей распределительные устройства.   |
| 10.9.4 Проверка оболочек кабелей из изолирующего материала         |           |    | Находится в сфере ответственности компании, монтирующей распределительные устройства.   |
| 10.10 Нагрев   |           |    | Расчёт параметров нагрева находится в сфере ответственности компании, монтирующей распределительные устройства. Компания Eaton указывает данные по потере мощности устройств. |
| 10.11 Стойкость к коротким замыканиям                              |           |    | Находится в сфере ответственности компании, монтирующей распределительные устройства. Соблюдать указания для коммутационных устройств.  |
| 10.12 Электромагнитная совместимость                               |           |    | Находится в сфере ответственности компании, монтирующей распределительные устройства. Соблюдать указания для коммутационных устройств.  |
| 10.13 Механическая функция   |           |    | Для устройства требования считаются выполненными, если были соблюдены данные инструкции по монтажу (IL).  |

## Технические характеристики согласно ETIM 6.0

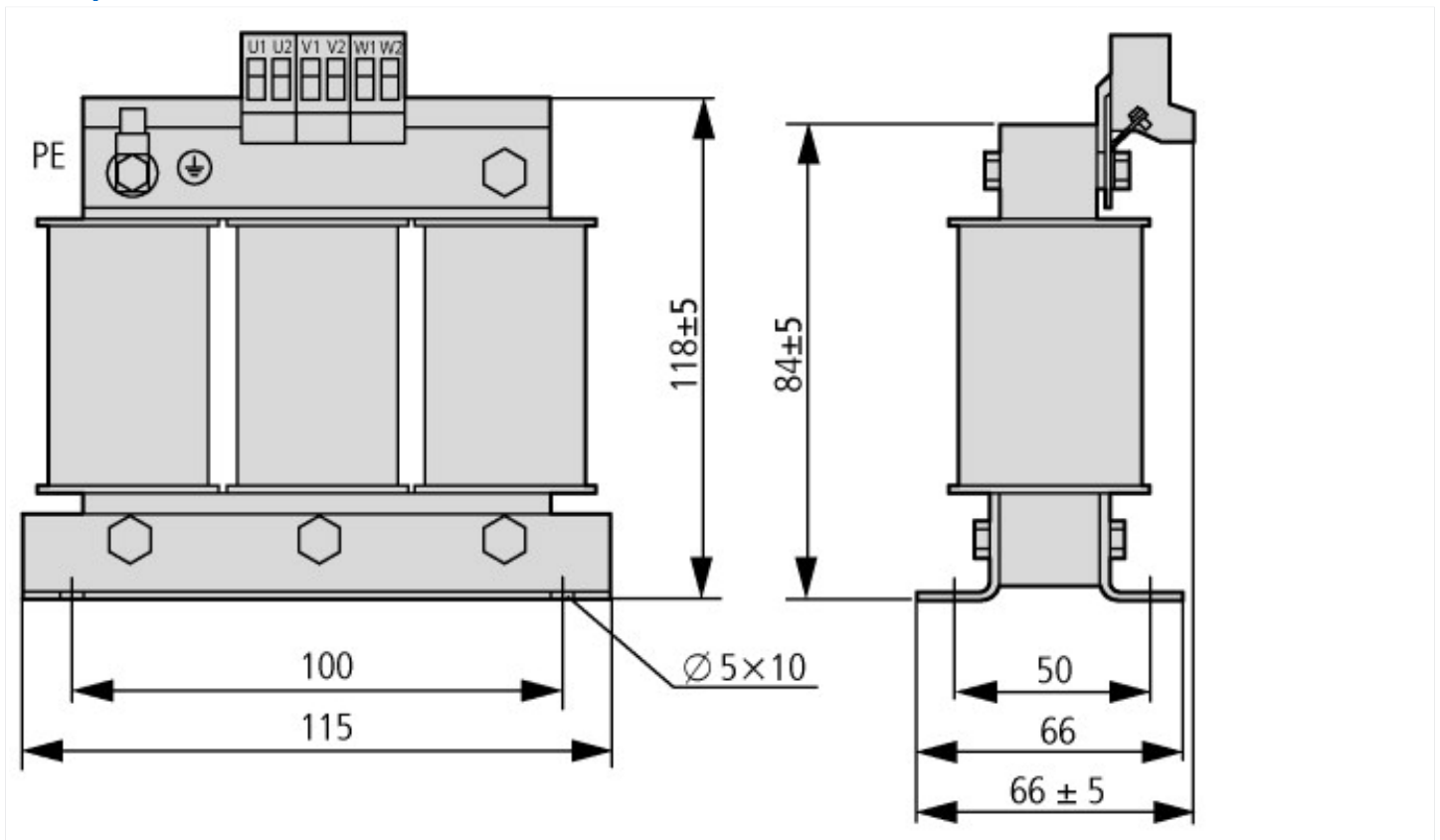
|  |  |     |     |
|--|--|-----|-----|
| Low-voltage industrial components (EG000017) / Coil for low-voltage (EC002563)   |  |     |     |
| Electric engineering, automation, process control engineering / Electronic coil and filter / Electronic choke coil / Electronic choke coil (unspecified) (ecl@ss8.1-27-42-01-90 [ADJ199004]) |  |     |     |
| Suitable as interference suppression reactance coil  |  |     | No  |
| Suitable as net reactance coil   |  |     | Yes |
| Suitable as commutation reactance coil   |  |     | No  |
| Suitable as ripple filter choke  |  |     | No  |
| Suitable as output reactance coil  |  |     | No  |
| Number of poles, primary side  |  |     | 3   |
| Rated clock frequency  |  | kHz | 0   |

|  |    |         |
|--|----|---------|
| Rated operation frequency                    | Hz | 50 - 60 |
| Max. rated operation voltage Ue              | V  | 550     |
| Rated current at AC                          | A  | 6 - 6   |
| Max. rated current (Ith) at rated voltage DC | A  | 6       |
| Rated inductance                             | mH | 4.9     |
| Degree of protection (IP)                    |    | IP20    |
| Relative short circuit voltage               | %  | 4       |
| Resonance frequency                          | Hz | 0       |

## Апробации

|                                      |  |  |
|--------------------------------------|--|--|
| Product Standards                    |  | UL 508C; CSA-C22.2 No. 14; IEC/EN61800-3; IEC/EN61800-5; CE marking  |
| UL File No.                          |  | E167225  |
| UL Category Control No.              |  | XPTQ2, XPTQ8   |
| CSA File No.                         |  | UL report applies to both US and Canada  |
| North America Certification          |  | UL listed, certified by UL for use in Canada   |
| Specially designed for North America |  | No   |
| Suitable for                         |  | Branch circuits  |
| Max. Voltage Rating                  |  | 1~ 240 V AC IEC: TN-S UL/CSA: "Y" (Solidly Grounded Wey), 3~ 240 V AC IEC: TN-S UL/CSA: "Y" (Solidly Grounded Wey), 3~ 480 V AC IEC: TN-S UL/CSA: "Y" (Solidly Grounded Wey) |
| Degree of Protection                 |  | IEC: IP20  |

## Размеры



## Дополнительная информация о продуктах (ссылки)

### IL00906001Z Сглаживающие дроссели и дроссели двигателя

IL00906001Z Сглаживающие дроссели и дроссели двигателя [ftp://ftp.moeller.net/DOCUMENTATION/AWA\\_INSTRUCTIONS/IL00906003Z2012\\_10.pdf](ftp://ftp.moeller.net/DOCUMENTATION/AWA_INSTRUCTIONS/IL00906003Z2012_10.pdf)

### MN04020003Z Преобразователи частоты DC1, руководство Подключение

MN04020003Z Frequenzumrichter DC1, Handbuch Installation - Deutsch [ftp://ftp.moeller.net/DOCUMENTATION/AWB\\_MANUALS/MN04020003Z\\_DE.pdf](ftp://ftp.moeller.net/DOCUMENTATION/AWB_MANUALS/MN04020003Z_DE.pdf)

MN04020003Z DC1 variable frequency drives, Installation manual - English [ftp://ftp.moeller.net/DOCUMENTATION/AWB\\_MANUALS/MN04020003Z\\_EN.pdf](ftp://ftp.moeller.net/DOCUMENTATION/AWB_MANUALS/MN04020003Z_EN.pdf)

MN04020003Z Frekvenční měnič DC1, manuál Instalace - čeština [ftp://ftp.moeller.net/DOCUMENTATION/AWB\\_MANUALS/MN04020003Z\\_CZ.pdf](ftp://ftp.moeller.net/DOCUMENTATION/AWB_MANUALS/MN04020003Z_CZ.pdf)

|  |   |
|--|---|
| MN04020003Z Convertitore di frequenza DC1, manuale Installazione - italiano  | <a href="ftp://ftp.moeller.net/DOCUMENTATION/AWB_MANUALS/MN04020003Z_IT.pdf">ftp://ftp.moeller.net/DOCUMENTATION/AWB_MANUALS/MN04020003Z_IT.pdf</a>   |
| <b>MN04020005Z Преобразователи частоты DA1, руководство Подключение</b>  |   |
| MN04020005Z Frequenzumrichter DA1, Handbuch Installation - Deutsch   | <a href="ftp://ftp.moeller.net/DOCUMENTATION/AWB_MANUALS/MN04020005Z_DE.pdf">ftp://ftp.moeller.net/DOCUMENTATION/AWB_MANUALS/MN04020005Z_DE.pdf</a>   |
| MN04020005Z DA1 variable frequency drives, Installation manual - English   | <a href="ftp://ftp.moeller.net/DOCUMENTATION/AWB_MANUALS/MN04020005Z_EN.pdf">ftp://ftp.moeller.net/DOCUMENTATION/AWB_MANUALS/MN04020005Z_EN.pdf</a>   |
| MN04020005Z Convertitore di frequenza DA1, manuale Installazione - italiano  | <a href="ftp://ftp.moeller.net/DOCUMENTATION/AWB_MANUALS/MN04020005Z_IT.pdf">ftp://ftp.moeller.net/DOCUMENTATION/AWB_MANUALS/MN04020005Z_IT.pdf</a>   |
| CA04020001Z-DE Ассортиментный каталог: эффективное проектирование приводной техники, двигатели - запуск и управление | <a href="http://www.eaton.eu/DE/ecm/groups/public/@pub/@europe/@electrical/documents/content/pct_1095238_de.pdf">http://www.eaton.eu/DE/ecm/groups/public/@pub/@europe/@electrical/documents/content/pct_1095238_de.pdf</a> |