



Предохранитель, высокая скорость, 50 А, AC 690 V, DIN 000, 21 x 40 x 100 мм, gR, DIN, IEC, одинарный индикатор

Каталог № 170M1364

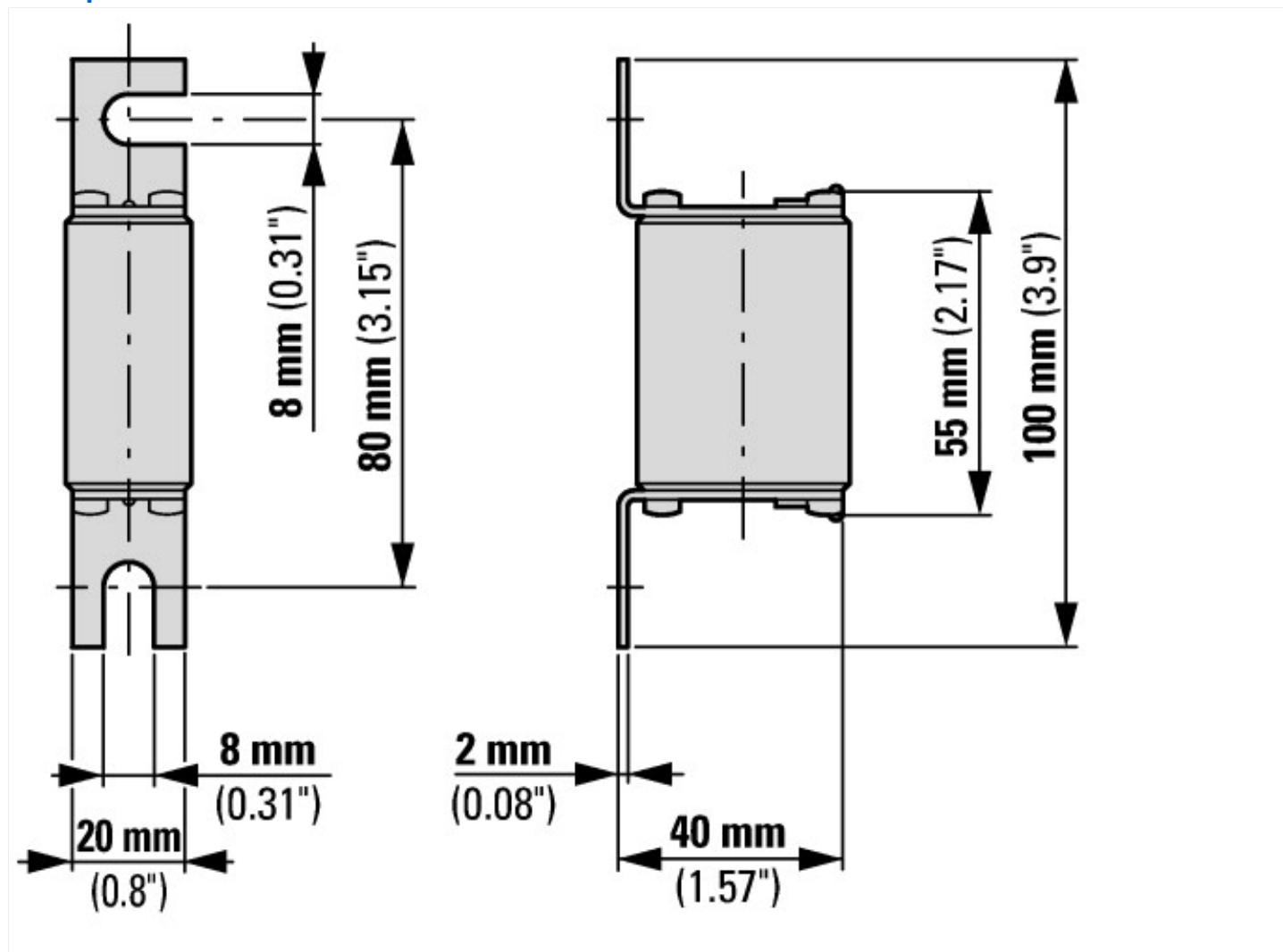
Программа поставок

Программа поставок			Предохранитель
Основная функция			Предохранитель
Область применения			высокая скорость
Номинальный ток	I	A	50
Номинальное напряжение			AC 690 V
Типоразмер			DIN 000
Типоразмер			21 x 40 x 100 мм
Категория применения			gR
Индикатор состояния			одинарный индикатор
Отключающая способность		кА	200
возможно использование для типоразмеров/оборудования			защита полупроводников
Стандарт/сертификат			DIN IEC
Форма			квадратный корпус со смещенными болтовыми наконечниками (разрезными)
Стандарты/предписания			DIN 43653 IEC 60269-4

Апробации

Product Standards			IEC/EN 60269-4; UL 248-1; CSA-C22.2 No. 248.14; CE marking
UL File No.			E125085
UL Category Control No.			JFHR2
CSA File No.			053787_C_000
CSA Class No.			1422-30
North America Certification			UL recognized, CSA certified
Suitable for			semiconductor protection

Размеры



Дополнительная информация о продуктах (ссылки)

Спецификация продукта (pdf)

http://www.cooperindustries.com/content/dam/public/bussmann/Electrical/Resources/product-datasheets-b/Bus_Ele_DS_720013_170M.pdf