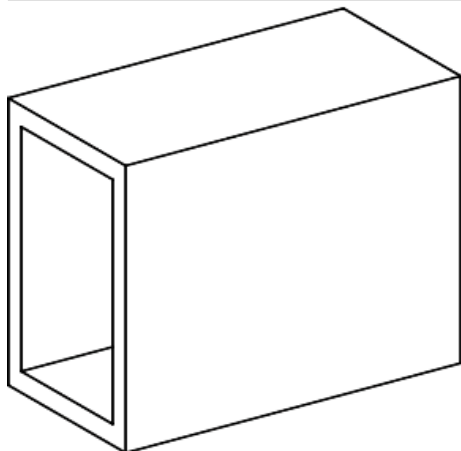


# Технические характеристики продукта

## Характеристики

# KRB0190FM10

## ОГНЕСТОЙКАЯ ЗАЩИТА ДЛЯ СОЕДИНИТЕЛЬНОГО БЛОКА



### Основные характеристики

Диапазон	Canalis
Наименование изделия	KR
Тип устройства или его аксессуаров	Casting mould
Краткое название устройства	KRB
Совместимость серий продукта	Canalis - KR KRA Canalis - KR KRC
Категория - аксессуар/отдельная деталь	Комплектующие для сопряжения
[Icw] номинальный кратковременно допустимый ток	1250 A с алюминий 1600 A с медь
Полярность шинпровода	3L 3L + N or 3L + PE or 3L + PEN
Длина	360 мм

### Дополнительные характеристики

Ширина	180 мм
Высота	210 мм
Количество в одном комплекте	Комплект из 1 шт.
Состав комплекта	8x неопрен уплотнение 2x mould 2x C-profile

### Экологичность предложения

Директива RoHS (формат даты: YYWW, 2 цифры года и 2 цифры номера недели)	Соответствует - с 1608 - Декларация о соответствии Schneider Electric <a href="#">Декларация о соответствии Schneider Electric</a>
Экологический профиль продукта	Доступно <a href="#">Экологический профиль продукта</a>
Инструкция по утилизации продукта	Доступно <a href="#">Информация о конце срока службы</a>

## Гарантия на оборудование

---

Период

Срок гарантии на данное оборудование составляет 18 месяцев со дня ввода его в эксплуатацию, что подтверждается соответствующим документом, но не более 24 месяцев с даты поставки

---