

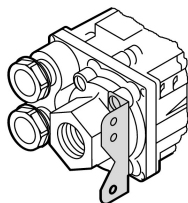


## Кронштейн для настенного монтажа для датчиков давления

Тип **W-MCS**  
Каталог № **050665**  
Eaton Каталог № **MCSX-W**

### Программа поставок

Ассортимент			Дополнительное оснащение
Основная функция			Настенное крепление
			Код заказа при заказе по отдельности
Применяемое для			MCS, MCSN



#### указания

Угол настенного крепления переставляется вправо или влево на 90° в каждом случае

### Bauartnachweis nach IEC/EN 61439

Технические характеристики для подтверждения типа конструкции			
Мин. рабочая температура	°C		-25
Макс. рабочая температура	°C		70

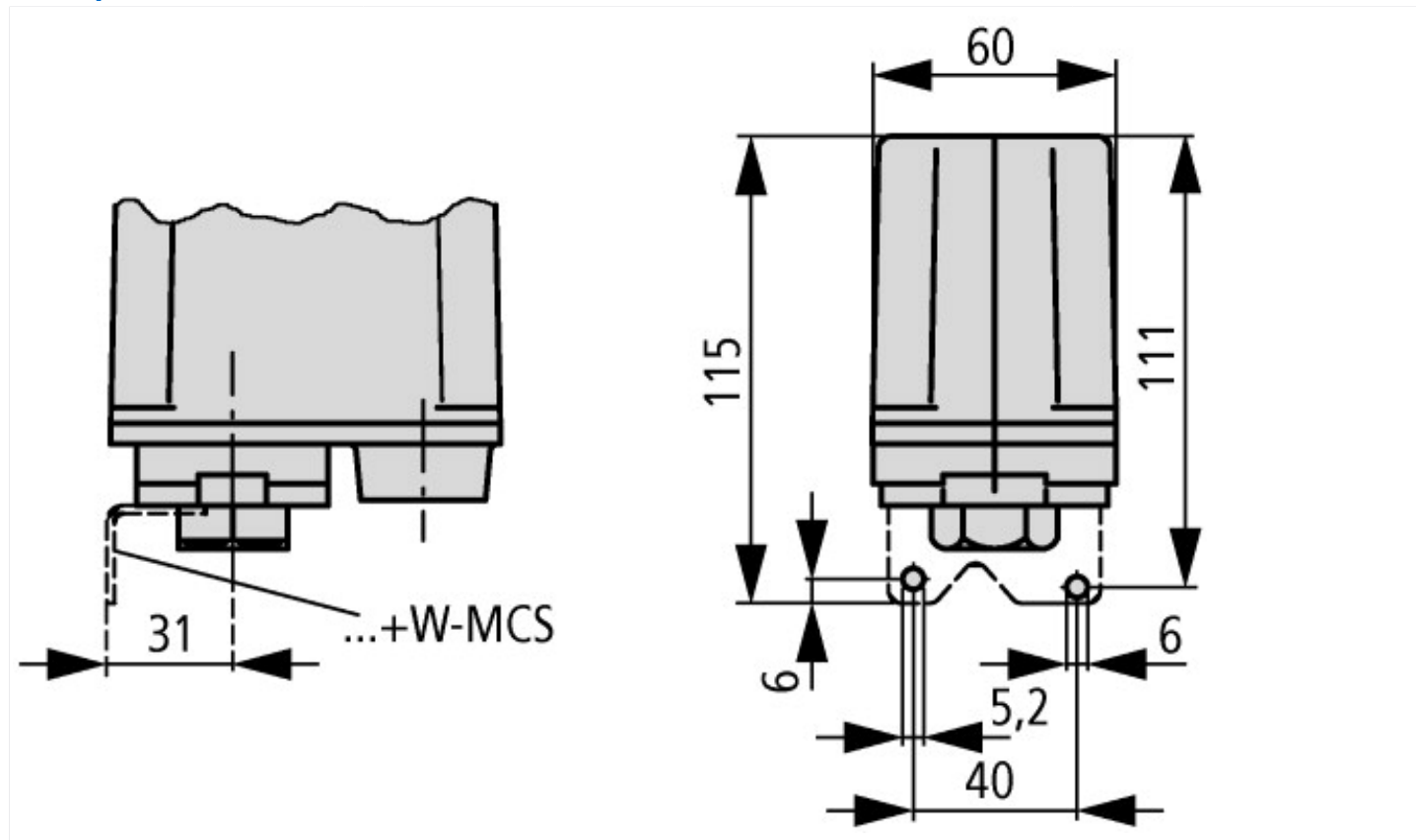
### Технические характеристики согласно ETIM 6.0

Low-voltage industrial components (EG000017) / Accessories for low-voltage switch technology (EC002498)			
Electric engineering, automation, process control engineering / Low-voltage switch technology / Low-voltage switch technology (accessories) / Component for low-voltage switch technology (accessories) (ecl@ss8.1-27-37-92-01 [AKN570010])			
Type of accessory			-

### Апробации

Product Standards			CSA-CC22.2 No. 14
CSA File No.			12528
CSA Class No.			3211-06
North America Certification			CSA certified

## Размеры



## Дополнительная информация о продуктах (ссылки)

IL05212001Z (AWA1320-0132) Реле давления

IL05212001Z (AWA1320-0132) Реле давления [ftp://ftp.moeller.net/DOCUMENTATION/AWA\\_INSTRUCTIONS/IL05212001Z2017\\_02.pdf](ftp://ftp.moeller.net/DOCUMENTATION/AWA_INSTRUCTIONS/IL05212001Z2017_02.pdf)