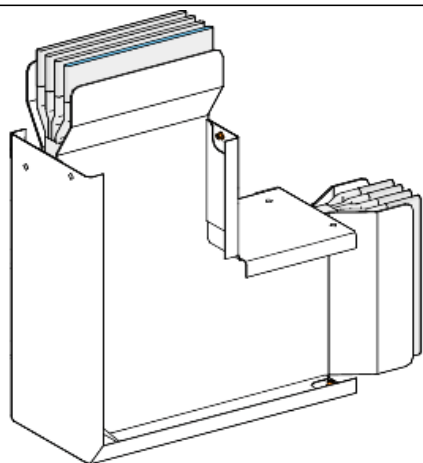


# Технические характеристики продукта

## Характеристики

# KTC2500LC5B

Canalis - угловая секция «на ребро» - 2500 А - 3L+N+PER - 291...789 мм, на заказ



### Основные характеристики

Диапазон	Canalis
Наименование изделия	КТ
Тип устройства или его аксессуаров	Угловая секция
Описание шинпровода	Стандарт
Краткое название устройства	КТС
Область применения	Смена направления
Материал	Медь
[Icw] номинальный кратковременно допустимый ток	2500 А в 35 °С
Полярность	3L + N + PE
Тип смены направления	Направление 1 : на ребро к верх
Рабочий угол	90 °
Заземляющий проводник	Усиленный контур
Уровень короткого замыкания	Стандартное исполнение
Поставляемое оборудование	Секция кабельного канала Соединительный блок

### Дополнительные характеристики


Материал корпуса	Полиэфирная пленка
Материал контактов	Медь
[Ue] номинальное рабочее напряжение	1000 V
Частота сети	50/60 Гц
[Ui] номинальное напряжение изоляции	1000 В
[Icw] Номинальный кратковременно выдерживаемый ток	80 кА
[Ipk] допустимый пиковый ток	176 кА
Излучаемое магнитное поле	1,3 мкТл

Предел теплового напряжения	6400 A <sup>2</sup> •с
Суммарный коэффициент нелинейных искажений тока на входе	33...100 %, максимальный ток нагрузки: 1600 A 15...33 %, максимальный ток нагрузки: 2000 A 0...15 %, максимальный ток нагрузки: 2500 A
Падение напряжения	C cos φ =0.8, 0.0018 В в 50 Гц при 1А на 100 м длины C cos φ =1, 0.0015 В в 50 Гц при 1А на 100 м длины C cos φ =0.9, 0.0018 В в 50 Гц при 1А на 100 м длины C cos φ =0.7, 0.0018 В в 50 Гц при 1А на 100 м длины
Положение нейтрали	Справа
Стандарты	МЭК 61439-1 МЭК 61439-6
Типоразмер	Короткое плечо на заказ
Ширина	140 мм
Высота	Направление 2 : 340 мм Направление 2 : 341...839 мм
Длина	Направление 1 : 340 мм Направление 1 : 341...839 мм
Цвет	Белый : RAL 9001
Линейная нагрузка	60 кг/м

### Условия эксплуатации

Степень защиты IP	IP55 в соответствии с IEC 60529
Степень защиты IK	IK08 в соответствии с IEC 62262
Коэффициент понижения	100 % of I <sub>n</sub> at 0...35 °C 95 % от I <sub>n</sub> в 35...40 °C 90 % от I <sub>n</sub> в 40...45 °C 84 % от I <sub>n</sub> в 45...50 °C 79 % от I <sub>n</sub> в 50...55 °C

### Экологичность предложения

Соответствие экологическому статусу	Продукт категории Green Premium
Директива RoHS (формат даты: YYWW, 2 цифры года и 2 цифры номера недели)	Соответствует - с 0949 - Декларация о соответствии Schneider Electric  Декларация о соответствии Schneider Electric
Регламент REACh	Продукт не содержит особо опасных веществ в количествах, превышающее норму. Продукт не содержит особо опасных веществ в количествах, превышающее норму.
Экологический профиль продукта	Доступно
Инструкция по утилизации продукта	Не требует специальных действий для утилизации

### Гарантия на оборудование

Период	Срок гарантии на данное оборудование составляет 18 месяцев со дня ввода его в эксплуатацию, что подтверждается соответствующим документом, но не более 24 месяцев с даты поставки
--------	---