

M0 gPV 63A/750V DC



Особенности

Артикул	004110312
Наименование	M0 gPV 63A/750V DC
Вес	285
Группа	Ножевой предохранитель
Отключающая способность dc (kA)	20
Характеристика	gPV (photovoltaic protection)
Предназначен для	Защита установок PV
Индикация	Верхний индикатор состояния
Группа 1	Предохранители специального назначения
Подгруппа	PV
Номинальный ток	63
Номинальное напряжение dc (V)	750
Типоразмер	NH0
Тип	NH
Предназначен для	Protection of PV installations

[Веб-страница продукта](#)

Другая документация



[CE сертификат](#)

[Описание](#)

[Технические данные](#)

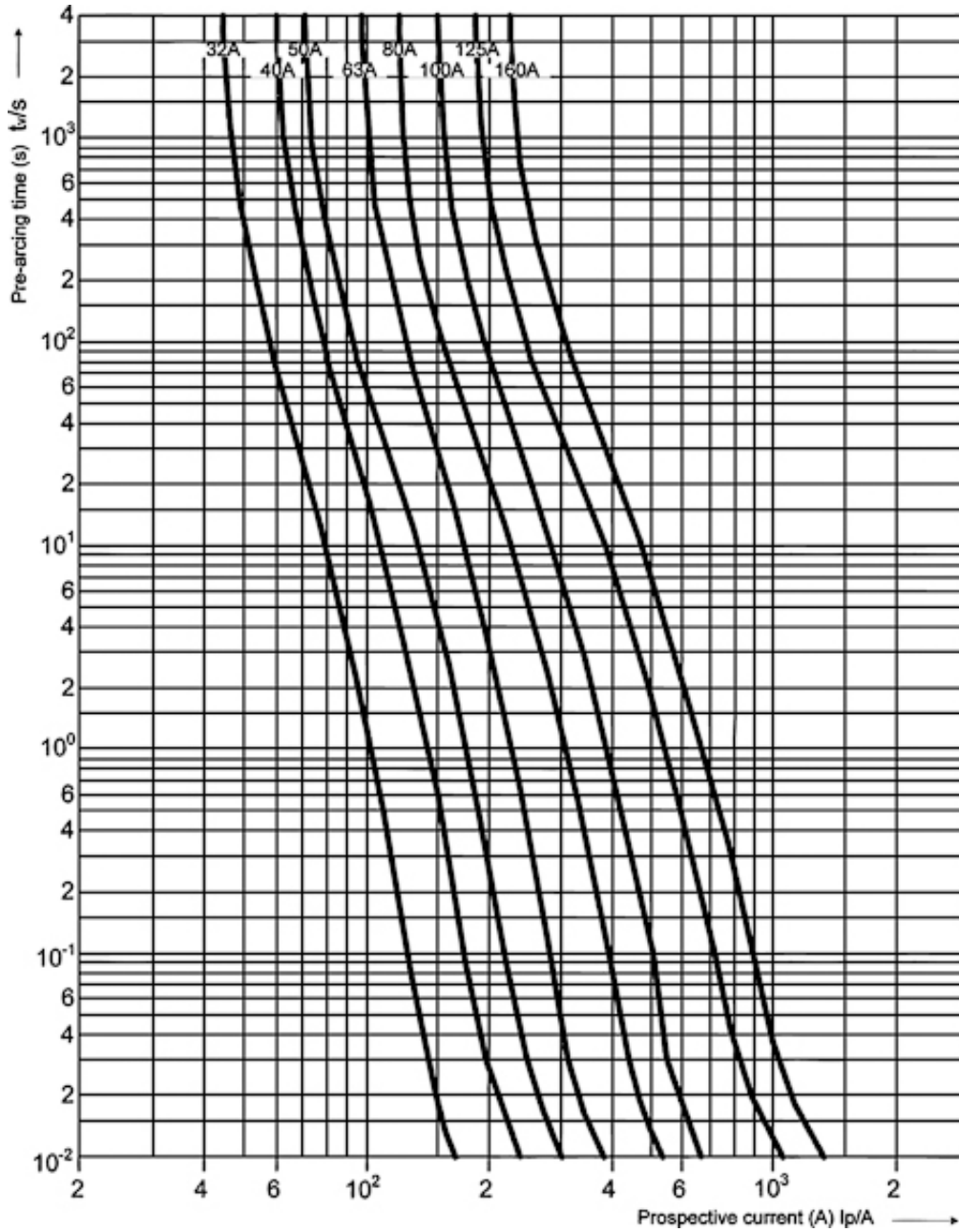
[3D Model](#)



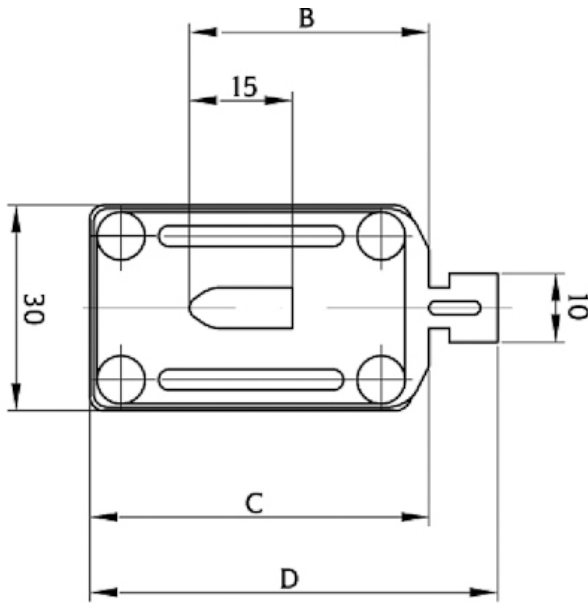
ETIM международная спецификация

Номинальный ток	63A
Номинальное рабочее напряжение	750V
Конструктивный размер	NH0
Категория применения	gPV (photovoltaic protection)
Тип индикатора срабатывания	Top fuse status indicator

Токо - временные характеристики



Габаритные размеры



Size	A	B	C	D
0	125	35	50	60
1C	135	40	55	65

