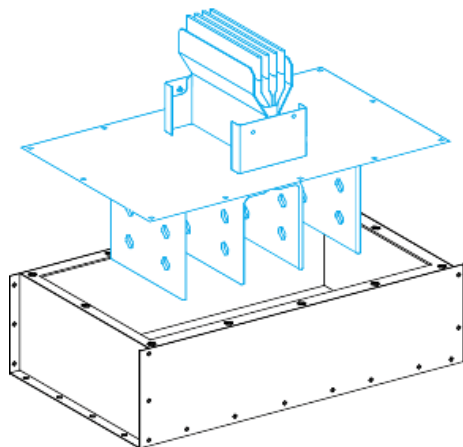


Технические характеристики продукта

Характеристики

КТВ0230CR3

Canalis - вертикальные защитные кожухи для вводных блоков ER N1...N7 - 230 мм



Основные характеристики

Диапазон	Canalis
Наименование изделия	КТ
Тип устройства или его аксессуаров	Защитный кожух
Краткое название устройства	КТВ
Категория - аксессуар/отдельная деталь	Принадлежности для защиты
Длина	440...950 мм

Дополнительные характеристики

Исполнение выключателя	Винтами
Глубина	230 мм
Высота	100...400 мм
Масса продукта	17 кг

Экологичность предложения

Директива RoHS (формат даты: YYWW, 2 цифры года и 2 цифры номера недели)	Соответствует - с 0949 - Декларация о соответствии Schneider Electric Декларация о соответствии Schneider Electric
Экологический профиль продукта	Доступно Экологический профиль продукта
Инструкция по утилизации продукта	Не требует специальных действий для утилизации

Гарантия на оборудование

Период	Срок гарантии на данное оборудование составляет 18 месяцев со дня ввода его в эксплуатацию, что подтверждается соответствующим документом, но не более 24 месяцев с даты поставки
--------	---