

АТС-Е

Особенности



Артикул	004656574
Наименование	АТС-Е
Вес	.5
Группа	Контроллеры
Назначение	Реле контроля и управления
Категория	АТС контроллер АТС-Е с сигнальным контактом

Веб-страница продукта [↗](#)

Другая документация



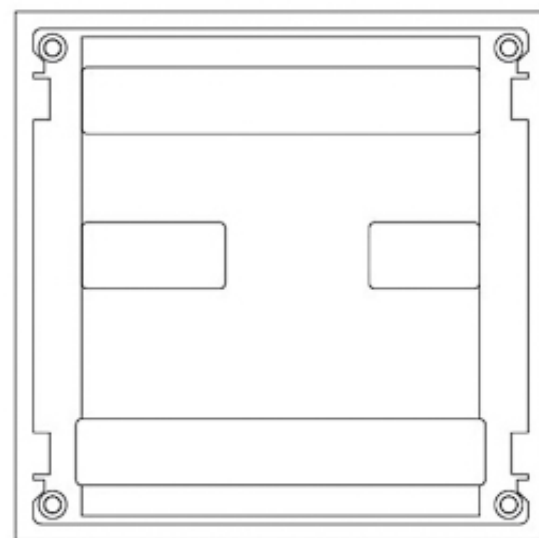
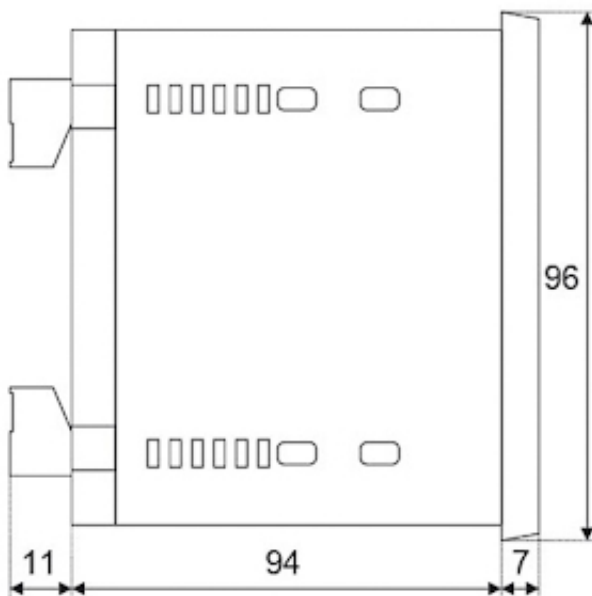
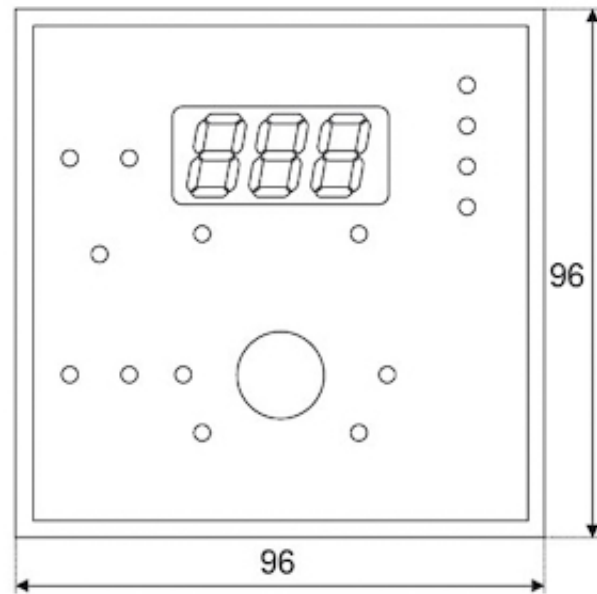
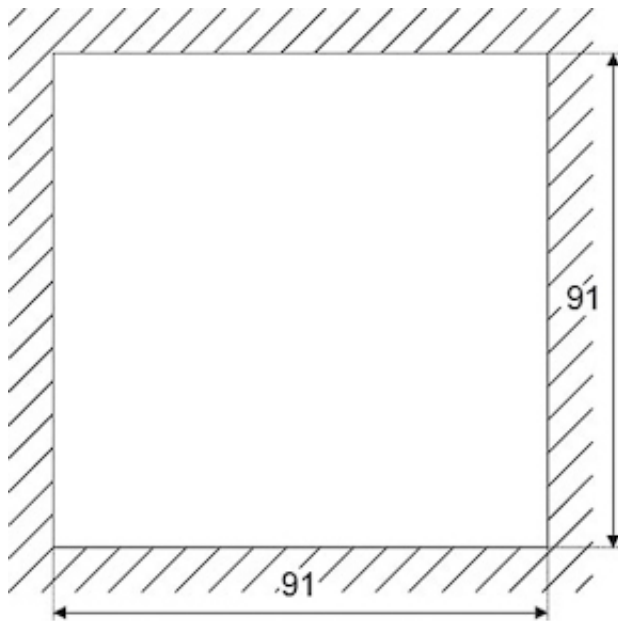
[Руководство по эксплуатации](#)
[СЕ сертификат](#)
[Технические данные](#)
[3D Model](#)



ETIM международная спецификация

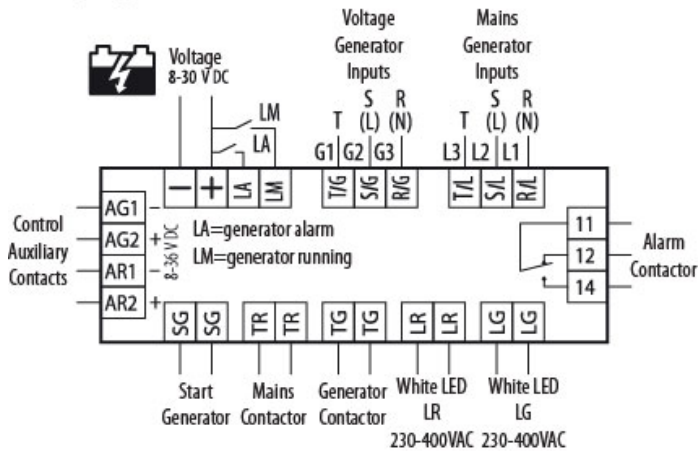
Количество позиций переключения	
Номинальный постоянный ток	A
Количество полюсов	
С нейтральной позицией (ОТКЛ)	true
С возвратом в нейтральное положение	true
Ширина по количеству модулей	
Степень защиты (IP), передняя сторона	IP20
Тип управляющего элемента	Прочее
Размер передней панели	
Подходит для напольного монтажа	
Подходит для монтажа на передней стенке, 4 отверстия	
Подходит для установки в распределительные платы	true
Подходит для промежуточного монтажа	
В сборе в корпусе	
Максимальное допустимое рабочее напряжение Ue AC	V
Конструкция прибора	Реверсивный Built-in device

Габаритные размеры



Обозначение/Подключение

Wiring Diagram ATC-E



Wiring Diagram ATC-B

