

EB2 630/3E 630A 3p



Особенности

Артикул	004671127
Наименование	EB2 630/3E 630A 3p
Вес	3.75
Группа	Автоматические выключатели EB2 20-1600A
Назначение	Промышленные автоматические выключатели
Отключающая способность (кА)	50/50
Номинальный ток	630
Типоразмер	630A
Тепловая/электромагнитная защита	0,4-1/Ругулируемая
Количество полюсов	3

Веб-страница продукта

Другая документация



CE сертификат

Технические данные

Технические характеристики

Токо - временные характеристики

Описание



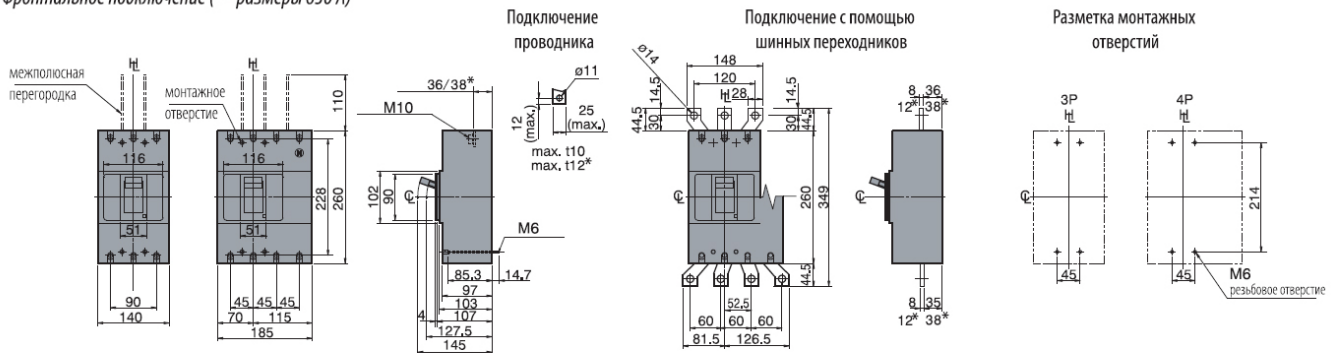
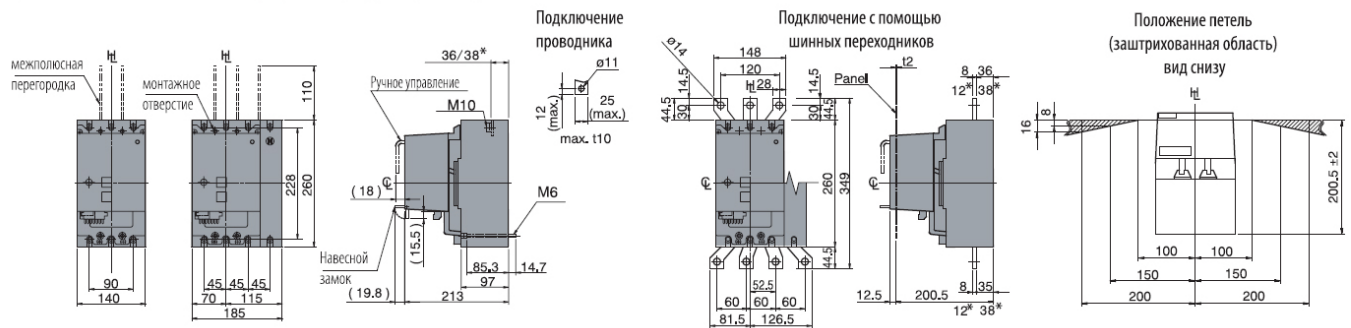
ETIM международная спецификация

Номинальный ток	630
Количество вспомогательных нормально разомкнутых (НО) контактов	
Количество вспомогательных нормально замкнутых (НЗ) контактов	
Номинальный постоянный ток	630A
Количество полюсов	3
Диапазон уставки тока расцепления	252-630A
Количество вспомогательных переключающих контактов	
Номинальное напряжение	V
Степень защиты (IP)	IP20
Отключающая способность по EN 60898	50/50
Вид подключения главной электрической цепи	
Встроенный моторный привод	false
Тип подключения силовой электрической цепи	Винтовое соединение

Тип управляющего элемента	Поворотная рукоятка
Возможность установки индикатора отключения	true
Номинальная отключающая способность Icu при 400 В, 50 Гц	50kA
Диапазон краткосрочной задержки расцепителя короткого замыкания	630-5040A
Диапазон регулировки без задержки срабатывания расцепителя короткого замыкания	3528-6300A
Подходит для монтажа на DIN-рейку	
Комплексная защита от замыканий на землю	
Моторный привод (дополнительно)	true
С расцеплением под напряжением	
Конструкция прибора	Built-in device fixed built-in technique
DIN rail (top hat rail) mounting optional	
Complete device with protection unit	
Frame size acc. to IEC	630A

Токо - временные характеристики

Габаритные размеры

Фронтальное подключение (* - размеры 630 A)

Фронтальное подключение с мотор-приводом (* - размеры 630 A)

Заднее подключение
