



Коммуникационный модуль для XC100/200 , 24VDC , Profibus -DP

Тип **XIOC-NET-DP-M**
Каталог № **257908**

Программа поставок


Функция			Модули связи
			Компактная система ввода/вывода для подключения к XC100/200 модульным ПЛК XC100/200 при максимальном расширении 15 XI/OC-модулей по выбору винтовые клеммы или пружинные клеммы для цифровых/аналоговых модулей
Описание			Модуль PROFIBUS-DP-Master

Технические характеристики

Общая информация

Стандарты и предписания			IEC/EN 61131-2 EN 50178
Температура окружающей среды		°C	0 - +55
Хранение	θ	°C	-20 - +70
Вибростойкость			10 - 57 Гц ± 0,075 мм 57 - 150 Гц ± 1,0 г
Удароустойчивость		g	15 Длительность ударного воздействия 11 мс
Ударная прочность			500 г/  50 мм ±25 г
Категория перенапряжения / степень загрязнения			II/2
Класс защиты			1
Класс защиты			IP20
Излучаемые радиопомехи			DIN/EN 55011/22, Класс А
Вес		кг	0.2

Электропитание

Номинальное напряжение	U_e	В пост. тока	24 (12)
Допустимый диапазон			20,4 до 28,8 (11,8 до 14,4)
Остаточная пульсация		%	 5
Питание при отсутствии напряжения			
Продолжительность провала		мс	10
Частота повторяемости		с	1
Питающее напряжение			5 В пост. тока ±5 %
максимальная потеря мощности	P_v	W	7.2

Интерфейсы

Встроенные интерфейсы			PROFIBUS-DP, RS485, EN 50170
Протокол			Главное устройство PROFIBUS-DP (класс 1)
Скорость передачи данных		кбит/с	9,6 по 12000
Функция			Интерфейс PROFIBUS-DP Главное устройство (класс 1)
Гальваническое разделение			да
Количество подчиненных устройств			124
Данные отправки/получения			по 3500 байт
Концевое сопротивление шины			с возможностью подключения
входы/выходы			макс. 244 байт на подчиненное устройство
Исполнение штекера			9-полюсное гнездо SUB-D
Потребление тока	I_e	мА	< 300
Скорость передачи данных/длина		кБод	9,6 кбит/с при 1200 м 19,2 кбит/с при 1200 м 93,75 кбит/с при 1200 м

			187,5 кбит/с при 1000 м 500 кбит/с при 400 м 1500 кбит/с при 200 м 3000 кбит/с при 100 м 6000 кбит/с при 100 м 12000 кбит/с при 100 м
Диагностика шины			Светодиод
Количество модулей			XC100: 1 XC200: 3
Места подключения			1, 2, 3

Интерфейсные модули

Прозрачный режим работы			
Скорость передачи данных		кбит/с	9,6 по 12000
Режим работы			
Данные отправки/получения			по 3500 байт

Bauartnachweis nach IEC/EN 61439

Технические характеристики для подтверждения типа конструкции			
Номинальный ток для указания потери мощности	I_n	A	0
Потеря мощности на полюс, в зависимости от тока	P_{vid}	W	0
Потеря мощности оборудования, в зависимости от тока	P_{vid}	W	0
Статическая потеря мощности, не зависит от тока	P_{vs}	W	7.2
Способность отдавать потери мощности	P_{ve}	W	0
Мин. рабочая температура		°C	0
Макс. рабочая температура		°C	55
Проверка конструкции IEC/EN 61439			
10.2 твёрдость материалов и деталей			
10.2.2 Коррозионная стойкость			Требования производственного стандарта выполнены.
10.2.3.1 Нагревостойкость изоляции			Требования производственного стандарта выполнены.
10.2.3.2 Сопротивление изоляционных материалов при обычном нагреве			Требования производственного стандарта выполнены.
10.2.3.3 Сопротивление изоляционных материалов при сильном нагреве			Требования производственного стандарта выполнены.
10.2.4 Устойчивость к ультрафиолетовому излучению			Требования производственного стандарта выполнены.
10.2.5 Подъём			Не имеет значения, поскольку необходимо оценить всё коммутационное оборудование.
10.2.6 Испытание на удар			Не имеет значения, поскольку необходимо оценить всё коммутационное оборудование.
10.2.7 Ярлыки			Требования производственного стандарта выполнены.
10.3 Класс защиты изоляции			Требования производственного стандарта выполнены.
10.4 Воздушные промежутки и пути утечки тока			Требования производственного стандарта выполнены.
10.5 Защита от удара электрическим током			Не имеет значения, поскольку необходимо оценить всё коммутационное оборудование.
10.6 Монтаж оборудования			Не имеет значения, поскольку необходимо оценить всё коммутационное оборудование.
10.7 Внутренние электрические цепи и соединения			Находится в сфере ответственности компании, монтирующей распределительные устройства.
10.8 Подключения проводов, введённых снаружи			Находится в сфере ответственности компании, монтирующей распределительные устройства.
10.9 Свойства изоляции			
10.9.2 Электрическая прочность при рабочей частоте			Находится в сфере ответственности компании, монтирующей распределительные устройства.
10.9.3 Прочность по отношению к импульсному напряжению			Находится в сфере ответственности компании, монтирующей распределительные устройства.
10.9.4 Проверка оболочек кабелей из изолирующего материала			Находится в сфере ответственности компании, монтирующей распределительные устройства.
10.10 Нагрев			Расчёт параметров нагрева находится в сфере ответственности компании, монтирующей распределительные устройства. Компания Eaton указывает данные по потере мощности устройств.
10.11 Стойкость к коротким замыканиям			Находится в сфере ответственности компании, монтирующей распределительные устройства.
10.12 Электромагнитная совместимость			Находится в сфере ответственности компании, монтирующей распределительные устройства.

Технические характеристики согласно ETIM 6.0

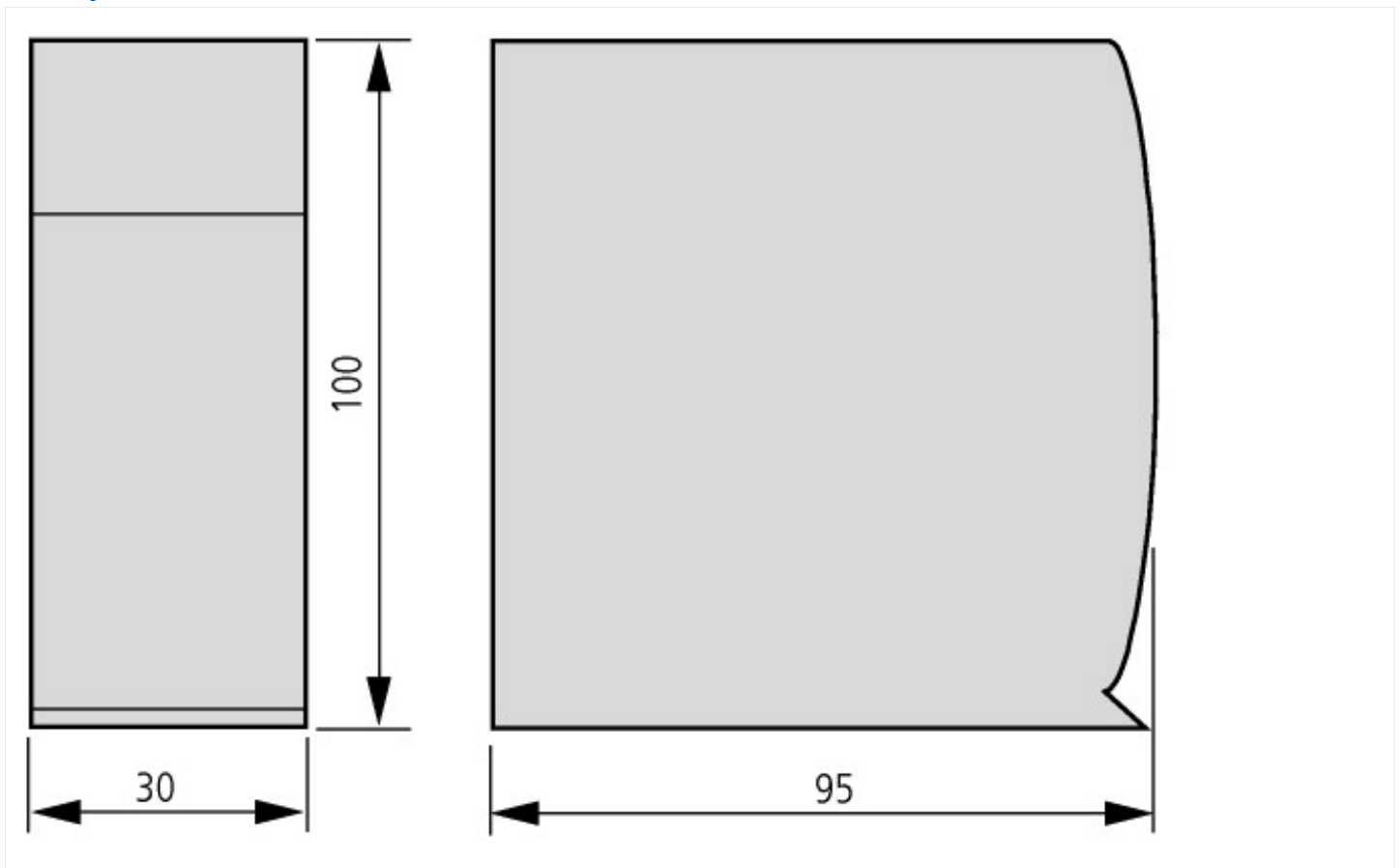
PLC's (EG000024) / PLC communication module (EC001423)		
Electric engineering, automation, process control engineering / Control / Programmable logic control (SPS) / SPS communication module (ecl@ss8.1-27-24-22-08 [AKE531011])		
Number of HW-interfaces industrial Ethernet		0
Number of HW-interfaces PROFINET		0
Number of HW-interfaces RS-232		0
Number of HW-interfaces RS-422		0
Number of HW-interfaces RS-485		1
Number of HW-interfaces serial TTY		0
Number of HW-interfaces USB		0
Number of HW-interfaces parallel		0
Number of HW-interfaces Wireless		0
Number of HW-interfaces other		0
With optical interface		No
Supporting protocol for TCP/IP		No
Supporting protocol for PROFIBUS		Yes
Supporting protocol for CAN		No
Supporting protocol for INTERBUS		No
Supporting protocol for ASI		No
Supporting protocol for KNX		No
Supporting protocol for MODBUS		No
Supporting protocol for Data-Highway		No
Supporting protocol for DeviceNet		No
Supporting protocol for SUCONET		No
Supporting protocol for LON		No
Supporting protocol for PROFINET IO		No
Supporting protocol for PROFINET CBA		No
Supporting protocol for SERCOS		No
Supporting protocol for Foundation Fieldbus		No
Supporting protocol for EtherNet/IP		No
Supporting protocol for AS-Interface Safety at Work		No
Supporting protocol for DeviceNet Safety		No
Supporting protocol for INTERBUS-Safety		No
Supporting protocol for PROFIsafe		No
Supporting protocol for SafetyBUS p		No
Supporting protocol for other bus systems		No
Radio standard Bluetooth		No
Radio standard WLAN 802.11		No
Radio standard GPRS		No
Radio standard GSM		No
Radio standard UMTS		No
IO link master		No
Redundancy		No
Type of data transmission		Serial
Transmission rate	kBit/s	12000
With potential separation		Yes
Category according to EN 954-1		
SIL according to IEC 61508		None
Suitable for safety functions		No
Performance level acc. to EN ISO 13849-1		None
Appendant operation agent (Ex ia)		No
Appendant operation agent (Ex ib)		No
Explosion safety category for gas		None

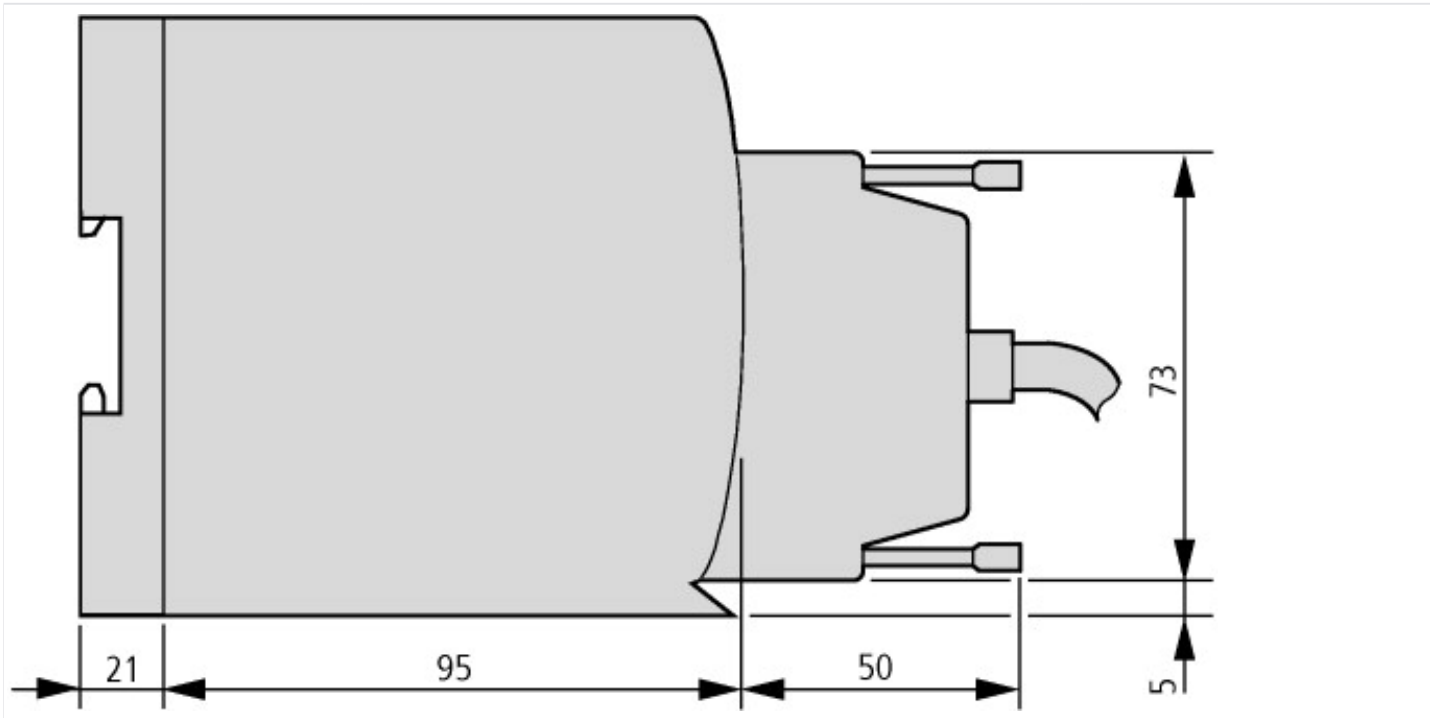
Explosion safety category for dust		None
Width	mm	30
Height	mm	105
Depth	mm	95

Апробации

Product Standards		IEC: see Technical Data; UL508; CSA-C22.2 No. 0-M; CSA-C22.2 No. 142-M; CE marking
UL File No.		E135462
UL Category Control No.		NRAQ
CSA File No.		012528
CSA Class No.		2252-01
North America Certification		UL listed, CSA certified
Specially designed for North America		No
Current Limiting Circuit-Breaker		No
Degree of Protection		IEC: IP20, UL/CSA Type: -

Размеры





Дополнительная информация о продуктах (ссылки)

MN05002002Z (AWB2725-1452) Модули сигнализации XIOC

MN05002002Z (AWB2725-1452) XIOC-Signalmodule - Deutsch

ftp://ftp.moeller.net/DOCUMENTATION/AWB_MANUALS/MN05002002Z_DE.pdf

MN05002002Z (AWB2725-1452) XIOC signal modules - English

ftp://ftp.moeller.net/DOCUMENTATION/AWB_MANUALS/MN05002002Z_EN.pdf