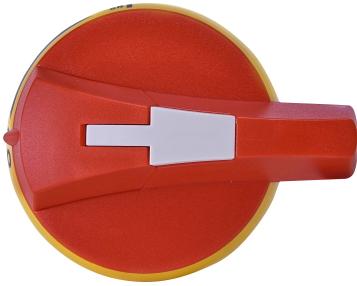



# CLBS-EN125/YR



## Особенности

|                     |   |
|---------------------|---|
| Артикул             | 004661419   |
| Наименование        | CLBS-EN125/YR                                       |
| Вес                 | .104  |
| Группа              | Разъединители                                       |
| Тип                 | Выносная рукоятка S0 IP65<br>красно/желтая 100-125A |
| Для использования с | CLBS  |
| Серия               | Аксессуары для CLBS                                 |

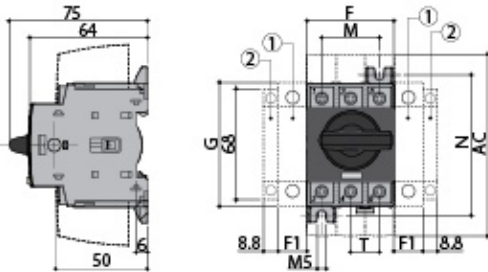
Веб-страница продукта 

## Другая документация

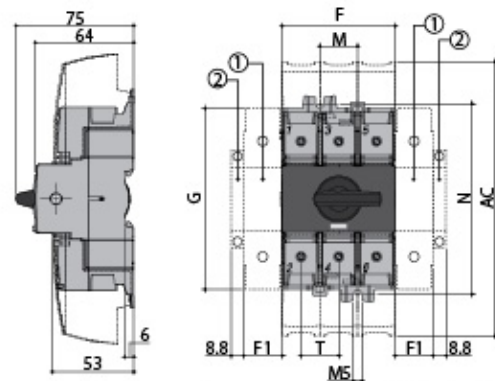


CE сертификат  
Технические данные

# Габаритные размеры

**CLBS 16 - CLBS 80 3P**


| Rating<br>(A) | Overall dimensions, (mm) |          |          |          | Terminal<br>strouds,<br>(mm)<br>AC | Switch body, (mm) |      |    |      | Switch<br>mounting, (mm) |    | Connection, (mm)<br>T |
|---------------|--------------------------|----------|----------|----------|------------------------------------|-------------------|------|----|------|--------------------------|----|-----------------------|
|               | D<br>min                 | D<br>max | E<br>min | E<br>max |                                    | F                 | F1   | G  | J    | M                        | N  |                       |
| 16-40         | 30                       | 235      | 100      | 372      | 110                                | 45                | 15   | 68 | 15   | 30                       | 75 | 15                    |
| 63-80         | 30                       | 235      | 100      | 372      | 110                                | 52.5              | 17.5 | 76 | 17.5 | 35                       | 85 | 17.5                  |

**CLBS 100 - CLBS 125 3P**


| Rating<br>(A) | Overall dimensions, (mm) |          |          |          | Terminal<br>strouds,<br>(mm)<br>AC | Switch body, (mm) |    |       |    | Switch<br>mounting, (mm) |       | Connection,<br>(mm)<br>T |
|---------------|--------------------------|----------|----------|----------|------------------------------------|-------------------|----|-------|----|--------------------------|-------|--------------------------|
|               | D<br>min                 | D<br>max | E<br>min | E<br>max |                                    | F                 | F1 | G     | J  | M                        | H     |                          |
| 100-125       | 30                       | 201      | 100      | 372      | 189                                | 78                | 26 | 124.6 | 13 | 26                       | 131.4 | 26                       |