



Метрический кабельный ввод M32 IP69

Тип **V-M32**
Каталог № **206912**

Программа поставок

Ассортимент			Общие принадлежности к двери распределительного шкафа
Принадлежности			Управление кабелями
ввод проводки			M32
Диаметр отверстия		мм	32,5
Наружный диаметр провода		мм	13 - 21
Применение кабеля NYM/NYY, 4-жильный		мм ²	NYM 5 x 10
Описание			Категория огнеопасности V2 согл. UL94 с контргайкой и встроенной разгрузкой от натяжения
Материал			Полиамид без содержания галогенов
Качество поверхности			RAL 7035
Информация о комплекте поставки			с контргайкой и встроенной разгрузкой от натяжения
Класс защиты			IP68 до 5 бар (30 мин)

Технические характеристики

Общая информация

Категория перенапряжения / степень загрязнения			III/3
Класс защиты			IP68 до 5 бар (30 мин)

Контакты

Категория перенапряжения / степень загрязнения			III/3
------------------------------------------------	--	--	-------

материал

Материал			Полиамид без содержания галогенов
Цвет			Серый, RAL 7035
Температурустойчивость			-20 °C - 100 °C, кратковременно до прибл. 120 °C
Химическая устойчивость			Устойчивость в отношении: ацетона, бензина, бензола, солянка, жиры, масла, растворители для красок и лаков
Опасность разрыва под напряжением			низкая
Огнестойкость			Испытание нитью накала 750 °C согл. EN 60695-2-11
Категория огнеопасности согласно UL94			V2

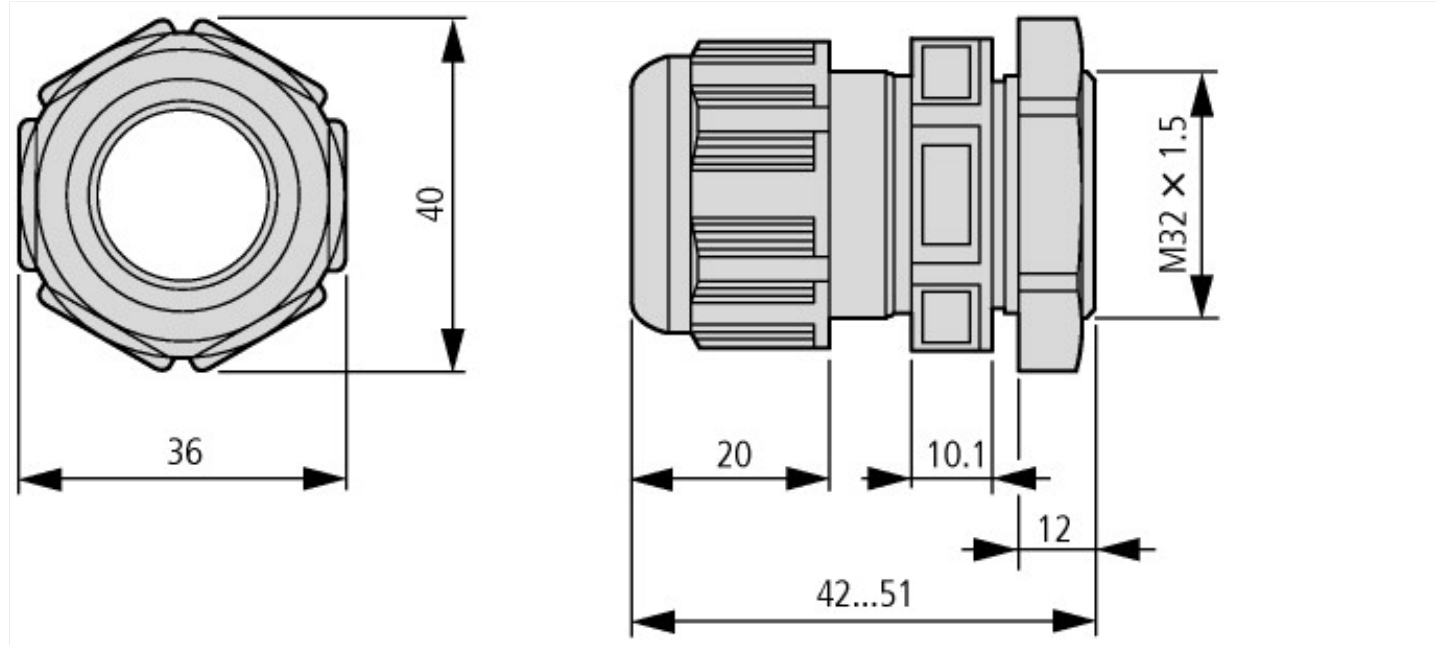
Механические размеры

Категория перенапряжения / степень загрязнения			III/3
------------------------------------------------	--	--	-------

Апробации

Specially designed for North America			No
--------------------------------------	--	--	----

Размеры



Дополнительная информация о продуктах (ссылки)

Пускатели двигателей и "Специальные номинальные характеристики" для северо-американского рынка

http://www.moeller.net/binary/ver_techpapers/ver953de.pdf

Адаптер магистральной шины для рационального монтажа пускателей двигателей - теперь также для Северной Америки -

http://www.moeller.net/binary/ver_techpapers/ver960de.pdf