

# M0 gPV 80A/1000V DC



## Особенности

Артикул	004110386
Наименование	M0 gPV 80A/1000V DC
Вес	285
Группа	Ножевой предохранитель
Отключающая способность dc (kA)	20
Характеристика	gPV (photovoltaic protection)
Предназначен для	Защита установок PV
Индикация	Верхний индикатор состояния
Группа 1	Предохранители специального назначения
Подгруппа	PV
Номинальный ток	80
Номинальное напряжение dc (V)	1000
Типоразмер	NH0
Тип	NH
Предназначен для	Protection of PV installations

[Веб-страница продукта](#)

## Другая документация



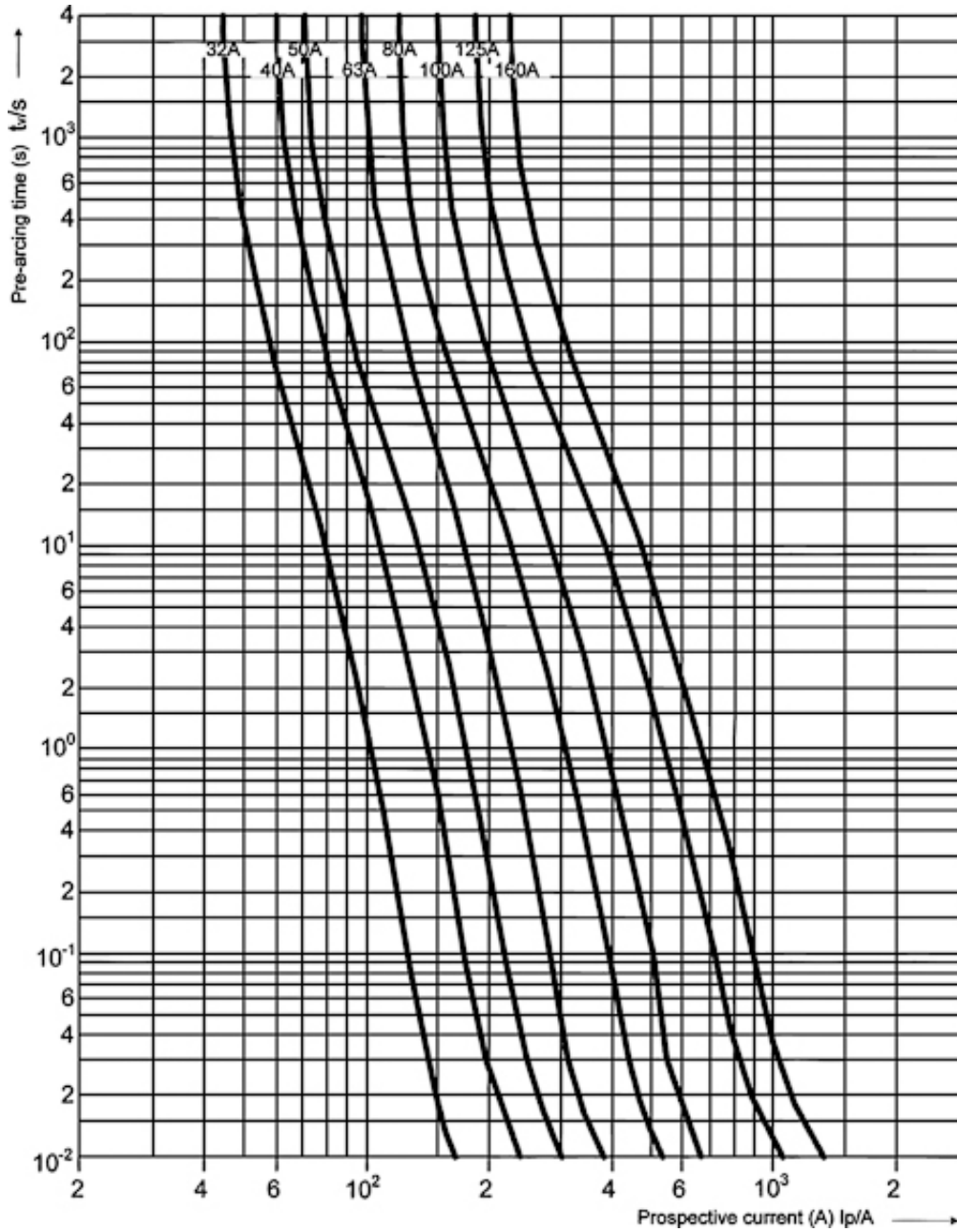
[CE сертификат](#)  
[Технические данные](#)



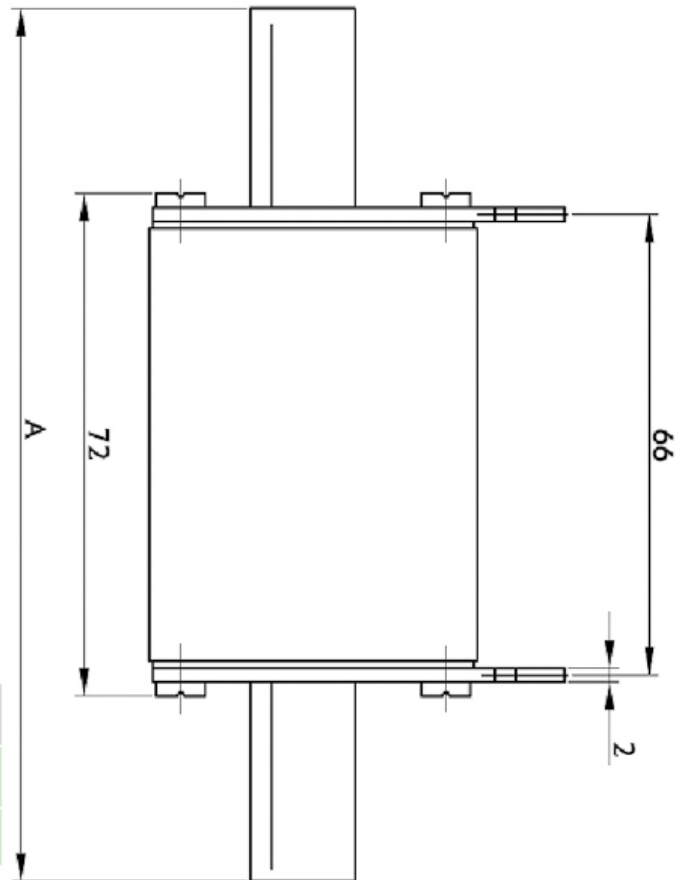
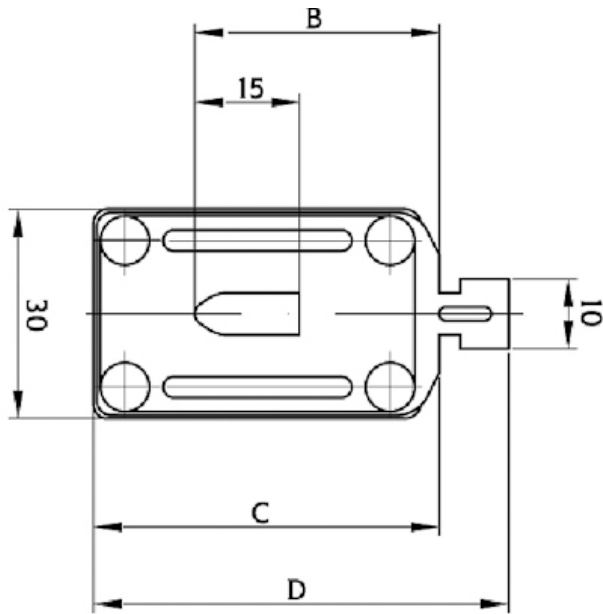
## ETIM международная спецификация

Номинальный ток	80A
Номинальное рабочее напряжение	1000V
Конструктивный размер	NH0
Категория применения	gPV (photovoltaic protection)
Тип индикатора срабатывания	Top fuse status indicator

## Токо - временные характеристики



## Габаритные размеры



Size	A	B	C	D
0	125	35	50	60
1C	135	40	55	65