



версия				
торговая марка изделия	SENTRON			
наименование изделия	Принадлежности			
исполнение изделия	Передний поворотный привод			
Общие технические данные				
напряжение				
электричество				
Механическая конструкция				
Характеристика продукта/ интерфейс LAN	94 mm			
Характеристика продукта/ последовательный интерфейс	138 mm			
глубина	108 mm			
масса нетто	424 g			
связи				
Сертификаты				
General Product Approval	EMC	Declaration of Conformity	Shipping Approval	other

[Miscellaneous](#)



[Manufacturer Declaration](#)

other

[Miscellaneous](#)

Дополнительная информация

Information- and Downloadcenter (Catalogs, Brochures,...)

<http://www.siemens.com/lowvoltage/catalogs>

Industry Mall (Online ordering system)

<https://mall.industry.siemens.com/mall/ru/ru/Catalog/product?mlfb=3VA9467-0EK27>

Service&Support (Manuals, Certificates, Characteristics, FAQs,...)

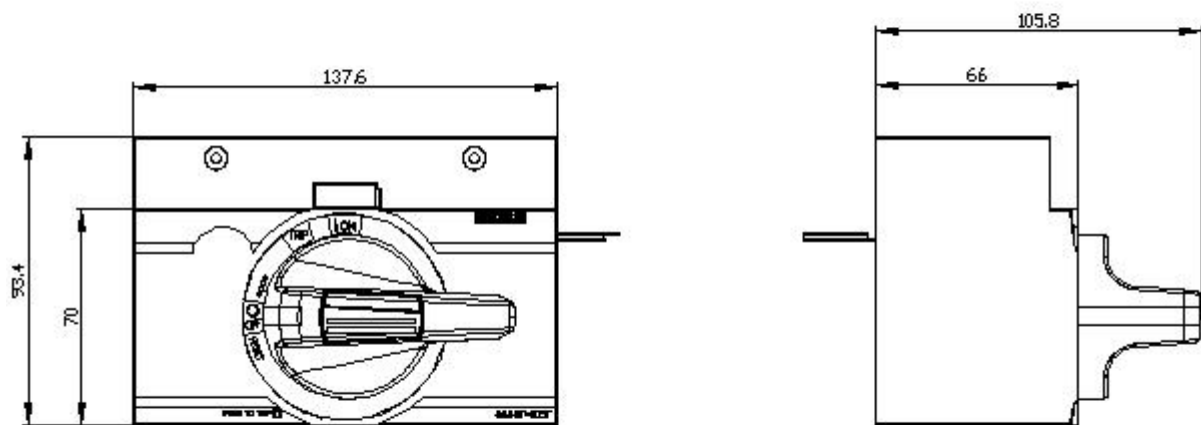
<https://support.industry.siemens.com/cs/ww/ru/ps/3VA9467-0EK27>

Image database (product images, 2D dimension drawings, 3D models, device circuit diagrams, ...)

http://www.automation.siemens.com/bilddb/cax_en.aspx?mlfb=3VA9467-0EK27

Tender specifications

<http://www.siemens.com/specifications>



последнее изменение:

20.12.2020 