



Концевой выключатель, нестандартное исполнение



Powering Business Worldwide™

Тип **LS-COMBINATION-***
 Каталог № **266168**
 Eaton Каталог № -

Программа поставок

Основная функция		Комплектные устройства по индивидуальным требованиям
Идентификатор типа		LS(M)-...
оснащение		Законченное устройство
Класс защиты		IP66, IP67
корпус		пластик
Описание		(*) произвольно выбираемый идентификатор пользователя или складской номер; макс. 10 символов
Note concerning the product		
Управляющая головка переставляется на каждые 90°, что позволяет обеспечить настройку на вышеуказанное направление начала движения.		

Технические характеристики

Общая информация

Стандарты и положения		IEC/EN 60947
Стойкость к климатическим воздействиям		Влажный нагрев, постоянный, в соответствии с IEC 60068-2-78, Влажный нагрев, циклический, в соответствии с IEC 60068-2-30
установочное положение		любая
Класс защиты		IP66, IP67
Поперечные сечения соединения	мм ²	
одножильный	мм ²	1 x (0,5 - 2,5)
тонкопроволочный с оконечной муфтой	мм ²	1 x (0,5 - 1,5)

Контакты/коммутационная способность

Номинальная устойчивость к импульсу	U_{imp}	В перем. тока	4000
Номинальные выдерживаемые напряжения изоляции	U_i	В	400
Категория перенапряжения / степень загрязнения			III/3
Расчетный рабочий ток	I_e	А	
АС-15			
24 В	I_e	А	6
220 В 230 В 240 В	I_e	А	6
380 В 400 В 415 В	I_e	А	4
DC-13			
24 В	I_e	А	3
110 В	I_e	А	0.8
220 В	I_e	А	0.3
Надёжность управляющей системы			
при 24 В пост. тока/5 мА	H_F	Частота отказов	$< 10^{-7}$, < 1 отказа на 10^7 соединений
при 5 В пост. тока/1 мА	H_F	Частота отказов	$< 10^{-6}$, < 1 отказа на 5×10^6 соединений
Частота сети		Гц	макс. 400
Стойкость к коротким замыканиям согласно IEC/EN 60947-5-1			
макс. предохранитель		А gG/gL	6
Точность воспроизведения		мм	± 0.02

Механические размеры

Удароустойчивость (импульс полусинуса 20 мс)			
Стандартный контакт		г	25
частота приведения в действие	Переключени: ч		$\frac{1}{6000}$

Привод

механический			
--------------	--	--	--

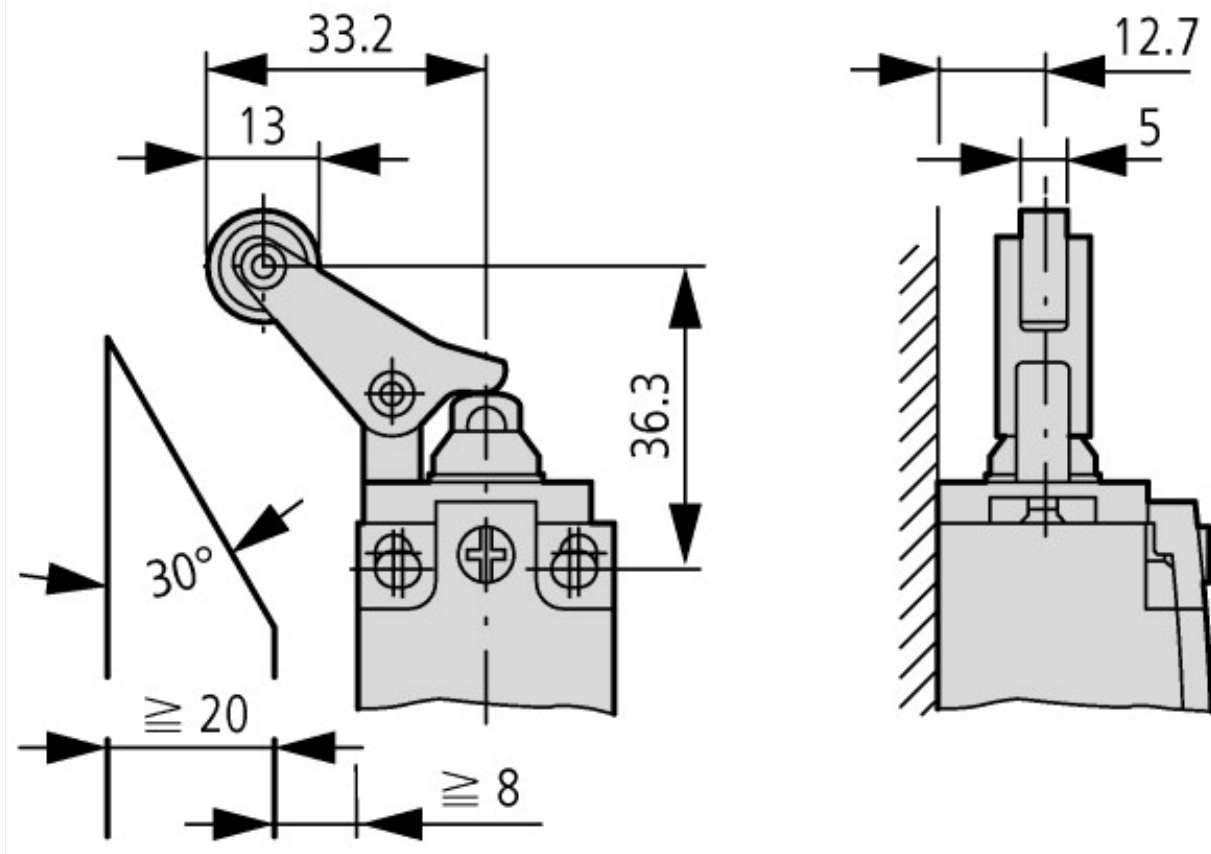
Апробации

North America Certification

UL/CSA certification not required

Размеры

- ① Вращающий момент затяжки винта крышки: $0,8 \text{ Нм} \pm 0,2 \text{ Нм}$
- ② Только при LS (исполнение из пластмассы)
- ③ Крепёжный винт $2 \times \text{M4} \stackrel{\cong}{=} 30$
 $M_A = 1,5 \text{ Нм}$



Дополнительная информация о продуктах (ссылки)

IL053001ZU Датчик положения LS-Titan: базовое устройство

IL053001ZU Датчик положения LS-Titan:
базовое устройство

ftp://ftp.moeller.net/DOCUMENTATION/AWA_INSTRUCTIONS/IL053001ZU2013_08.pdf