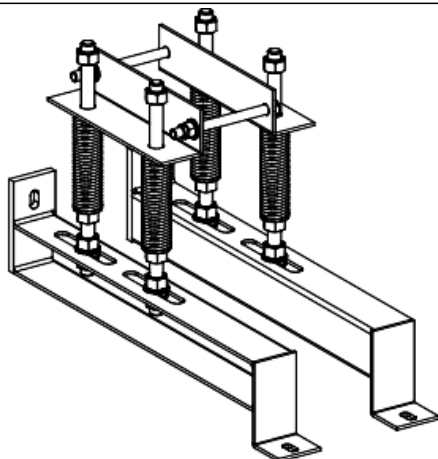


# Технические характеристики продукта

## Характеристики

# KRC5000ZA46

## ВЕРТИКАЛЬНЫЙ НАПОЛЬНЫЙ КРЕПЕЖ



### Основные характеристики

Диапазон	Canalis
Наименование изделия	KR
Тип устройства или его аксессуаров	Spring support
Краткое название устройства	KRC

### Дополнительные характеристики

Категория - аксессуар/отдельная деталь	Опорные принадлежности
Монтаж фиксирующих устройств	Floor mounting
Положение монтажа	Вертикальный
[Ics] номинальный кратковременно допустимый ток	5000 А с медь
Полярность шинпровода	3L 3L + N or 3L + PE or 3L + PEN
Материал	Stainless steel 316
Стандарты	МЭК 61439-2 МЭК 61439-6
Ширина	100 мм
Количество в одном комплекте	Комплект из 1 шт.

### Экологичность предложения

Директива RoHS (формат даты: YYWW, 2 цифры года и 2 цифры номера недели)	Соответствует - с 1608 - Декларация о соответствии Schneider Electric <a href="#">Декларация о соответствии Schneider Electric</a>
Экологический профиль продукта	Доступно <a href="#">Экологический профиль продукта</a>
Инструкция по утилизации продукта	Доступно <a href="#">Информация о конце срока службы</a>

### Гарантия на оборудование

Период	Срок гарантии на данное оборудование составляет 18 месяцев со дня ввода его в эксплуатацию, что подтверждается соответствующим документом, но не более 24 месяцев с даты поставки
--------	---