

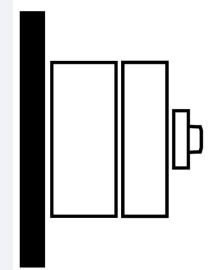
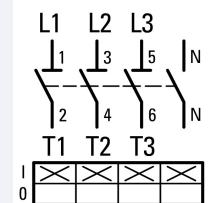




Силовые разъединители, 4-полюсн., 125 А, с синей поворотной ручкой, Монтаж на поверхность, in CI-K5 enclosure

Тип **DMM-125/4/15/P-B**
Каталог № **172852**

Программа поставок

| | | | |
|---|-------|-----|--|
| Ассортимент | | | Силовые разъединители Главные выключатели Сервисные выключатели |
| Идентификатор типа | | | DMM |
| Примечание | | | с синей поворотной ручкой |
| Информация о комплекте поставки | | | в корпусе CI-K5 |
| Количество полюсов | | | 4-полюсн. |
| Цепи вспомогательного тока | | | |
|  | | | Замыкающие контакты |
|  | | | Размыкающие контакты |
| Примечание | | | 1 навесной замок, \varnothing 5 мм |
| Возможность блокировки | | | запираемый в положении 0 |
| Класс защиты | | | IP65 |
| Конструктивное исполнение | | | Монтаж на поверхность |
| графические условные обозначения | | |  |
| | | |  |
| Расчетная эксплуатационная мощность AC-23A, 50 - 60 Гц | | | |
| 400 В | P | кВт | 59 |
| измеренный ток длительной нагрузки | I_u | А | 125 |

Технические характеристики

Общая информация

| | | | |
|--|-----------|----|---|
| Стандарты и предписания | | | IEC/EN 60947, VDE 0660, IEC/EN 60204 Силовые разъединители согласно IEC/EN 60947-3 |
| Сертификация | | | CE, RoHs, KEMA, EAC, Lloyds |
| Температура окружающей среды | | | |
| Эксплуатация | θ | °C | -25 - +60 |
| Хранение | θ | °C | -40 - +80 |
| Категория перенапряжения / степень загрязнения | | | III/3 |
| Номинальная устойчивость к импульсу | U_{imp} | кВ | 6 |
| Номинальные выдерживаемые напряжения изоляции | U_i | В | 1000 |

| | | | |
|---|-----------|----------------------|--|
| установочное положение | | | любая |
| Защита от прикосновения при вертикальном управлении спереди (EN 50274) | | | защита от прикосновения пальцами и тыльной стороной кистей рук |
| Контакты | | | |
| Механические размеры | | | |
| Количество полюсов | | | 4-полюсн. |
| Цепи вспомогательного тока | | | |
| | | Замыкающие контакты | |
| | | Размыкающие контакты | |
| электрические параметры | | | |
| Номинальное напряжение | U_e | В перем. тока | 690 |
| измеренный ток длительной нагрузки | I_u | A | 125 |
| Указания по измеренному току длительной нагрузки I_u | | | Измеренный ток длительной нагрузки I_u указан при максимальном поперечном сечении. |
| стойкость к коротким замыканиям | | | |
| Предохранитель | | | 125 |
| Условный ток короткого замыкания | I_q | кА | 415 V: 30 690 V: 50 |
| ток отключения | | кА | 13,7 |
| макс. пропускаемая энергия | | kA^2s | 134 |
| Номинальная устойчивость к токовым нагрузкам при коротком замыкании (1 с ток) | I_{cw} | A_{eff} | 2500 |
| Примечание по поводу измеренной кратковременной устойчивости к токовым нагрузкам I_{cw} | | | 1-секундный ток |
| Потеря мощности на полюс, в зависимости от тока | P_{vid} | W | 4.5 |

Коммутационная способность

| | | | |
|---|-------|--------------|-------|
| Расчетная разрывная способность $\cos \varphi$ согласно IEC 60947-3 | | | |
| 400/415 В | | A | 1000 |
| 500 В | | A | 528 |
| 690 В | | A | 336 |
| Безопасное разъединение согласно EN 61140 | | | |
| Электрические тепловые потери на контакт при I_e | | W | 4.5 |
| Механический срок службы | | | |
| | | Переключени: | 10000 |
| Переменное напряжение | | | |
| AC-21A | | | |
| Расчетный рабочий ток силового выключателя | | | |
| 400 В 415 В | I_e | A | 125 |
| 500 В | I_e | A | 125 |
| 690 В | I_e | A | 125 |
| AC-22A | | | |
| Расчетный рабочий ток силового выключателя | | | |
| 400 В 415 В | I_e | A | 125 |
| 500 В | I_e | A | 125 |
| 690 В | I_e | A | 125 |
| AC-23A | | | |
| Расчетный рабочий ток силового выключателя | | | |
| 400 В 415 В | I_e | A | 125 |
| 500 В | I_e | A | 66 |
| 690 В | I_e | A | 42 |
| Расчетная эксплуатационная мощность AC-23A, 50 - 60 Гц | | | |
| 400 В 415 В | P | кВт | 59 |
| 500 В | P | кВт | 45 |
| 690 В | P | кВт | 37 |

Поперечные сечения соединения

| | | | |
|--|--|--------|--------|
| тонкопроволочный с оконечной муфтой согласно DIN 46228 | | mm^2 | |
| тонкопроволочный | | mm^2 | 6 - 70 |

| | | |
|---------------------------------------|----|---|
| макс. начальный пусковой момент | Hm | 7 |
| Параметры техники безопасности | | |
| указания | | Значения В10 _d в соответствии с EN ISO 13849-1, таблица C1 |

Bauartnachweis nach IEC/EN 61439

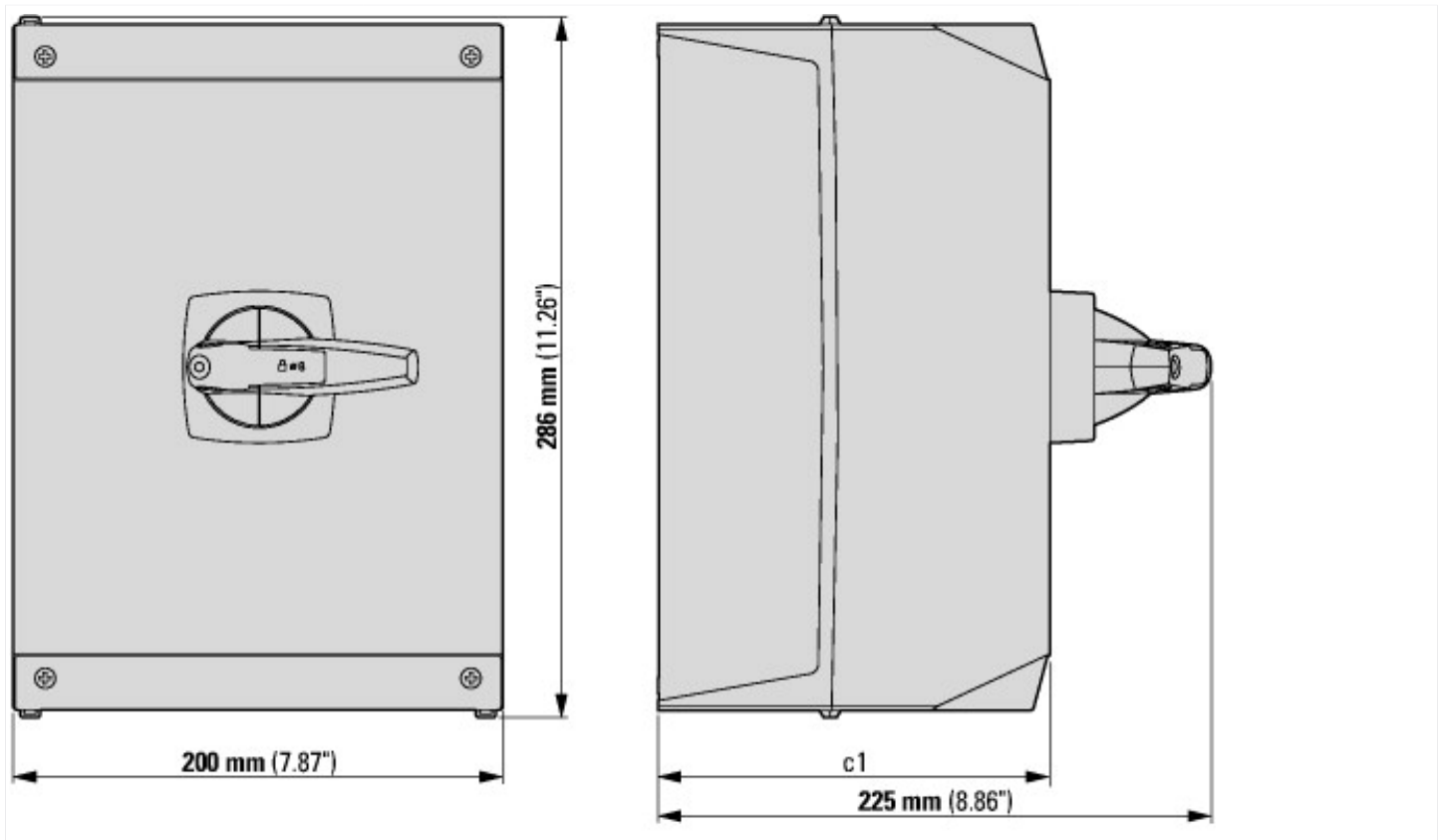
| Технические характеристики для подтверждения типа конструкции | | | |
|--|-----------|----|---|
| Номинальный ток для указания потери мощности | I_n | A | 125 |
| Потеря мощности на полюс, в зависимости от тока | P_{vid} | W | 4.5 |
| Потеря мощности оборудования, в зависимости от тока | P_{vid} | W | 0 |
| Статическая потеря мощности, не зависит от тока | P_{vs} | W | 0 |
| Способность отдавать потери мощности | P_{ve} | W | 0 |
| Мин. рабочая температура | | °C | -25 |
| Макс. рабочая температура | | °C | 40 |
| Проверка конструкции IEC/EN 61439 | | | |
| 10.2 твёрдость материалов и деталей | | | |
| 10.2.2 Коррозионная стойкость | | | Требования производственного стандарта выполнены. |
| 10.2.3.1 Нагревостойкость изоляции | | | Требования производственного стандарта выполнены. |
| 10.2.3.2 Сопротивление изоляционных материалов при обычном нагреве | | | Требования производственного стандарта выполнены. |
| 10.2.3.3 Сопротивление изоляционных материалов при сильном нагреве | | | Требования производственного стандарта выполнены. |
| 10.2.4 Устойчивость к ультрафиолетовому излучению | | | Устойчивость к УФ-излучению только при наличии защитной крыши. |
| 10.2.5 Подъём | | | Не имеет значения, поскольку необходимо оценить всё коммутационное оборудование. |
| 10.2.6 Испытание на удар | | | Не имеет значения, поскольку необходимо оценить всё коммутационное оборудование. |
| 10.2.7 Ярлыки | | | Требования производственного стандарта выполнены. |
| 10.3 Класс защиты изоляции | | | Не имеет значения, поскольку необходимо оценить всё коммутационное оборудование. |
| 10.4 Воздушные промежутки и пути утечки тока | | | Требования производственного стандарта выполнены. |
| 10.5 Защита от удара электрическим током | | | Не имеет значения, поскольку необходимо оценить всё коммутационное оборудование. |
| 10.6 Монтаж оборудования | | | Не имеет значения, поскольку необходимо оценить всё коммутационное оборудование. |
| 10.7 Внутренние электрические цепи и соединения | | | Находится в сфере ответственности компании, монтирующей распределительные устройства. |
| 10.8 Подключения проводов, введённых снаружи | | | Находится в сфере ответственности компании, монтирующей распределительные устройства. |
| 10.9 Свойства изоляции | | | |
| 10.9.2 Электрическая прочность при рабочей частоте | | | Находится в сфере ответственности компании, монтирующей распределительные устройства. |
| 10.9.3 Прочность по отношению к импульсному напряжению | | | Находится в сфере ответственности компании, монтирующей распределительные устройства. |
| 10.9.4 Проверка оболочек кабелей из изолирующего материала | | | Находится в сфере ответственности компании, монтирующей распределительные устройства. |
| 10.10 Нагрев | | | Расчёт параметров нагрева находится в сфере ответственности компании, монтирующей распределительные устройства. Компания Eaton указывает данные по потере мощности устройств. |
| 10.11 Стойкость к коротким замыканиям | | | Находится в сфере ответственности компании, монтирующей распределительные устройства. Соблюдать указания для коммутационных устройств. |
| 10.12 Электромагнитная совместимость | | | Находится в сфере ответственности компании, монтирующей распределительные устройства. Соблюдать указания для коммутационных устройств. |
| 10.13 Механическая функция | | | Для устройства требования считаются выполненными, если были соблюдены данные инструкции по монтажу (IL). |

Технические характеристики согласно ETIM 6.0

| | | |
|---|--|-----|
| Low-voltage industrial components (EG000017) / Switch disconnecter (EC000216) | | |
| Electric engineering, automation, process control engineering / Low-voltage switch technology / Off-load switch, circuit breaker, control switch / Switch disconnecter (ec@ss8.1-27-37-14-03 [AKF060010]) | | |
| Version as main switch | | Yes |
| Version as maintenance-/service switch | | Yes |

| | | |
|---|----|----------------------------|
| Version as safety switch | | No |
| Version as emergency stop installation | | No |
| Version as reversing switch | | No |
| Max. rated operation voltage Ue AC | V | 690 |
| Rated operating voltage | V | 690 - 690 |
| Rated permanent current Iu | A | 125 |
| Rated permanent current at AC-21, 400 V | A | 125 |
| Rated operation power at AC-3, 400 V | kW | 0 |
| Rated short-time withstand current Icw | kA | 2.5 |
| Rated operation power at AC-23, 400 V | kW | 0 |
| Switching power at 400 V | kW | 0 |
| Conditioned rated short-circuit current Iq | kA | 50 |
| Number of poles | | 4 |
| Number of auxiliary contacts as normally closed contact | | 0 |
| Number of auxiliary contacts as normally open contact | | 0 |
| Number of auxiliary contacts as change-over contact | | 0 |
| Motor drive optional | | No |
| Motor drive integrated | | No |
| Voltage release optional | | No |
| Device construction | | Complete device in housing |
| Suitable for ground mounting | | Yes |
| Suitable for front mounting 4-hole | | No |
| Suitable for front mounting center | | No |
| Suitable for distribution board installation | | No |
| Suitable for intermediate mounting | | No |
| Colour control element | | - |
| Type of control element | | Short thumb-grip |
| Interlockable | | Yes |
| Type of electrical connection of main circuit | | Screw connection |
| Degree of protection (IP), front side | | IP65 |

Размеры



Дополнительная информация о продуктах (ссылки)

IL008006Z Силовые разъединители

IL008006Z Силовые разъединители

ftp://ftp.moeller.net/DOCUMENTATION/AWA_INSTRUCTIONS/IL008006ZU2016_11.pdf