




Головка кнопки выступающая без фиксации, цвет зеленый



Тип **M22-DH-G-X1**  
 Каталог № **216657**  
 Eaton Каталог № **M22-DH-G-X1Q**

## Программа поставок

Ассортимент			RMQ-Titan
Основная функция			Нажимные выключатели
Отдельное устройство/законченное устройство			Отдельное устройство
конструктивное исполнение			высокий без фиксации
<b>Кнопочная панель</b>			
Кнопочная панель			зеленый
Кнопочная панель			
			с маркировкой
Класс защиты			IP66, IP67, IP69
рамка			Рамка Titan
Подключение к SmartWire-DT			да, с модулями подключения SWD-RMQ
<b>Ход органа управления и приводное усилие согл. DIN EN 60947-5-1, гл. 5.4.1</b>			
Минимальное усилие для принудительного размыкания	N		0
размеры передней панели			22 x 22

## Технические характеристики

### Общая информация

Стандарты и предписания			IEC/EN 60947 VDE 0660
Механический срок службы	Переключени:	$\times 10^6$	> 5
частота приведения в действие	Переключени:	ч	 3600
Сила нажатия		N	 5
Стойкость к климатическим воздействиям			Влажный нагрев, постоянный, в соответствии с IEC 60068-2-78 Влажный нагрев, циклический, в соответствии с IEC 60068-2-30
Класс защиты			IP66, IP67, IP69
Температура окружающей среды			
разомкнут		°C	-25 - +70
Хранение		°C	- 40 - + 80
установочное положение			любая
Удароустойчивость		g	30 Длительность ударного воздействия 11 мс Полусинус согл. IEC 60068-2-27

## Bauartnachweis nach IEC/EN 61439

Технические характеристики для подтверждения типа конструкции			
Номинальный ток для указания потери мощности	$I_n$	A	0
Потеря мощности на полюс, в зависимости от тока	$P_{vid}$	W	0
Потеря мощности оборудования, в зависимости от тока	$P_{vid}$	W	0
Статическая потеря мощности, не зависит от тока	$P_{vs}$	W	0
Способность отдавать потери мощности	$P_{ve}$	W	0
Мин. рабочая температура		°C	-25

Макс. рабочая температура	°C	70
Проверка конструкции IEC/EN 61439		
10.2 твёрдость материалов и деталей		
10.2.2 Коррозионная стойкость		Требования производственного стандарта выполнены.
10.2.3.1 Нагревостойкость изоляции		Требования производственного стандарта выполнены.
10.2.3.2 Сопротивление изоляционных материалов при обычном нагреве		Требования производственного стандарта выполнены.
10.2.3.3 Сопротивление изоляционных материалов при сильном нагреве		Требования производственного стандарта выполнены.
10.2.4 Устойчивость к ультрафиолетовому излучению		По запросу
10.2.5 Подъём		Не имеет значения, поскольку необходимо оценить всё коммутационное оборудование.
10.2.6 Испытание на удар		Не имеет значения, поскольку необходимо оценить всё коммутационное оборудование.
10.2.7 Ярлыки		Требования производственного стандарта выполнены.
10.3 Класс защиты изоляции		Не имеет значения, поскольку необходимо оценить всё коммутационное оборудование.
10.4 Воздушные промежутки и пути утечки тока		Требования производственного стандарта выполнены.
10.5 Защита от удара электрическим током		Не имеет значения, поскольку необходимо оценить всё коммутационное оборудование.
10.6 Монтаж оборудования		Не имеет значения, поскольку необходимо оценить всё коммутационное оборудование.
10.7 Внутренние электрические цепи и соединения		Находится в сфере ответственности компании, монтирующей распределительные устройства.
10.8 Подключения проводов, введённых снаружи		Находится в сфере ответственности компании, монтирующей распределительные устройства.
10.9 Свойства изоляции		
10.9.2 Электрическая прочность при рабочей частоте		Находится в сфере ответственности компании, монтирующей распределительные устройства.
10.9.3 Прочность по отношению к импульсному напряжению		Находится в сфере ответственности компании, монтирующей распределительные устройства.
10.9.4 Проверка оболочек кабелей из изолирующего материала		Находится в сфере ответственности компании, монтирующей распределительные устройства.
10.10 Нагрев		Неприемлемо.
10.11 Стойкость к коротким замыканиям		Находится в сфере ответственности компании, монтирующей распределительные устройства. Соблюдать указания для коммутационных устройств.
10.12 Электромагнитная совместимость		Находится в сфере ответственности компании, монтирующей распределительные устройства. Соблюдать указания для коммутационных устройств.
10.13 Механическая функция		Для устройства требования считаются выполненными, если были соблюдены данные инструкции по монтажу (IL).

## Технические характеристики согласно ETIM 6.0

Low-voltage industrial components (EG000017) / Front element for push button (EC000221)

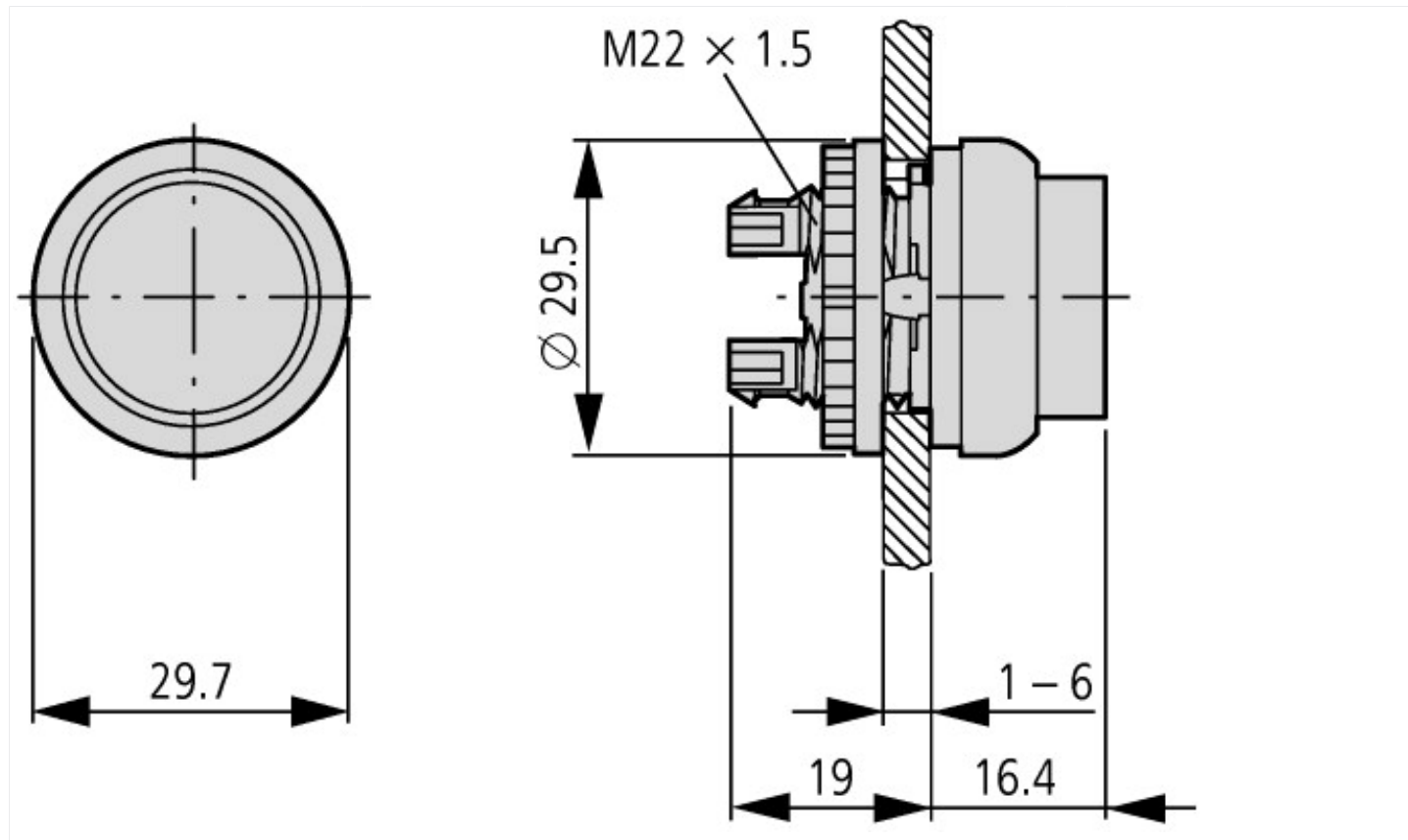
Electric engineering, automation, process control engineering / Low-voltage switch technology / Command and alarm device / Front element for push-button actuators (ecl@ss8.1-27-37-12-10 [AKF028011])

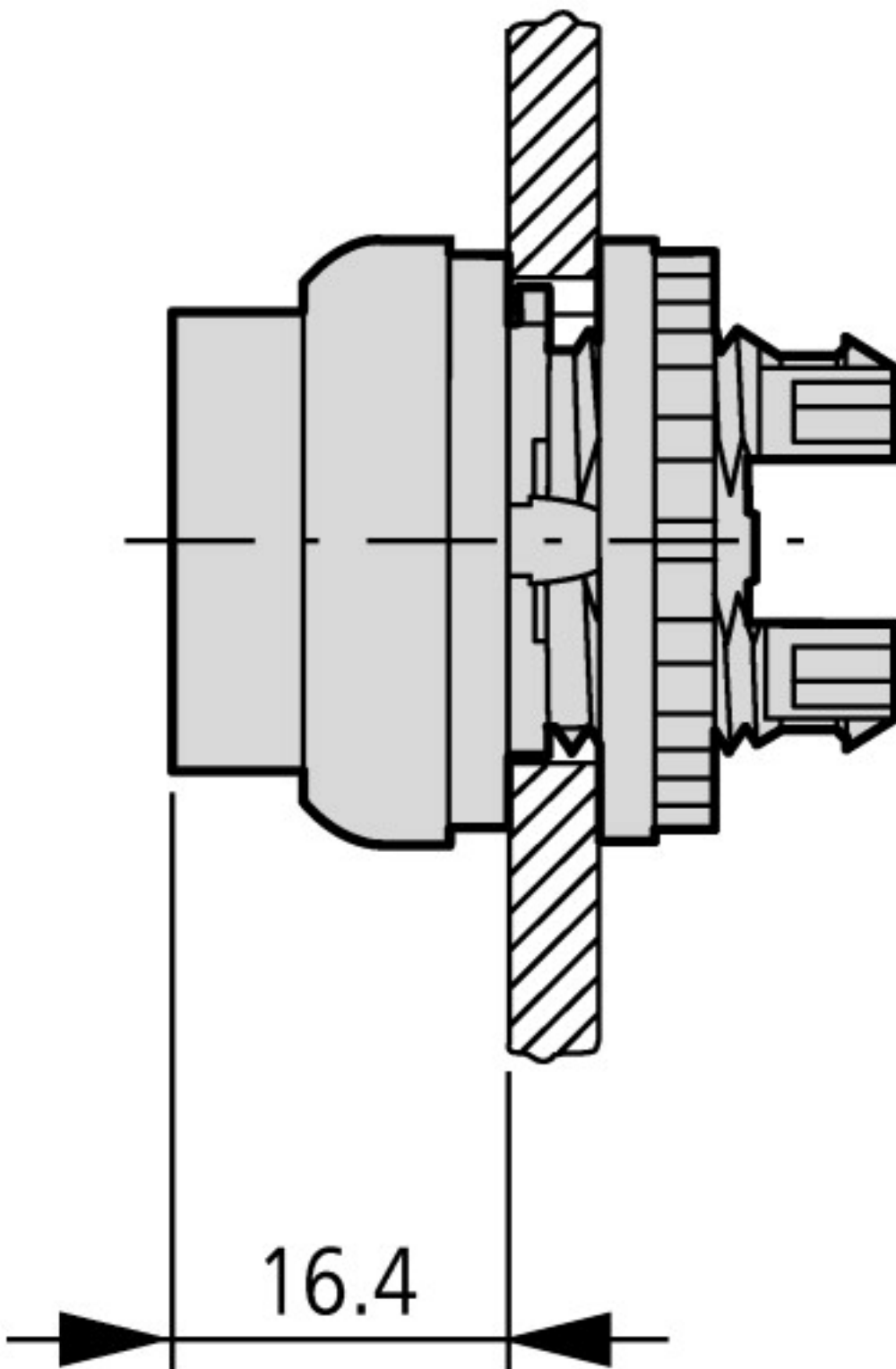
Colour button		Green
Number of command positions		1
Construction type lens		Round
Hole diameter	mm	22
Width opening	mm	0
Height meter opening	mm	0
Degree of protection (IP), front side		IP67
Type of button		High
Suitable for illumination		No
With protection cover		No
Labelled		Yes
Switching function latching		No
Spring-return		Yes
With front ring		Yes
Material front ring		Plastic
Colour front ring		Chrome

## Апробации

Product Standards		IEC/EN 60947-5; UL 508; CSA-C22.2 No. 14-05; CSA-C22.2 No. 94-91; CE marking
UL File No.		E29184
UL Category Control No.		NKCR
CSA File No.		012528
CSA Class No.		3211-03
North America Certification		UL listed, CSA certified
Degree of Protection		UL/CSA Type 3R, 4X, 12, 13

## Размеры





### [Дополнительная информация о продуктах \(ссылки\)](#)

IL0471600Z (AWA1160-1745) Система RMO-Titan

IL0471600Z (AWA1160-1745) Система RMO-Titan [ftp://ftp.moeller.net/DOCUMENTATION/AWA\\_INSTRUCTIONS/IL0471600Z2017\\_01.pdf](ftp://ftp.moeller.net/DOCUMENTATION/AWA_INSTRUCTIONS/IL0471600Z2017_01.pdf)