


ETITEC EM-RS485



Особенности

Артикул	002441713
Наименование	ETITEC EM-RS485
Вес	110
Группа	Защита домов и коттеджей
Назначение	Ограничители перенапряжения для защиты информационных линий
Тип	EM-RS 485
Номинальное рабочее напряжение (V)	5/6 DC
Серия	ETITEC SIG Ограничители перенапряжения для защиты информационных линий
Установка	Защита домов и коттеджей

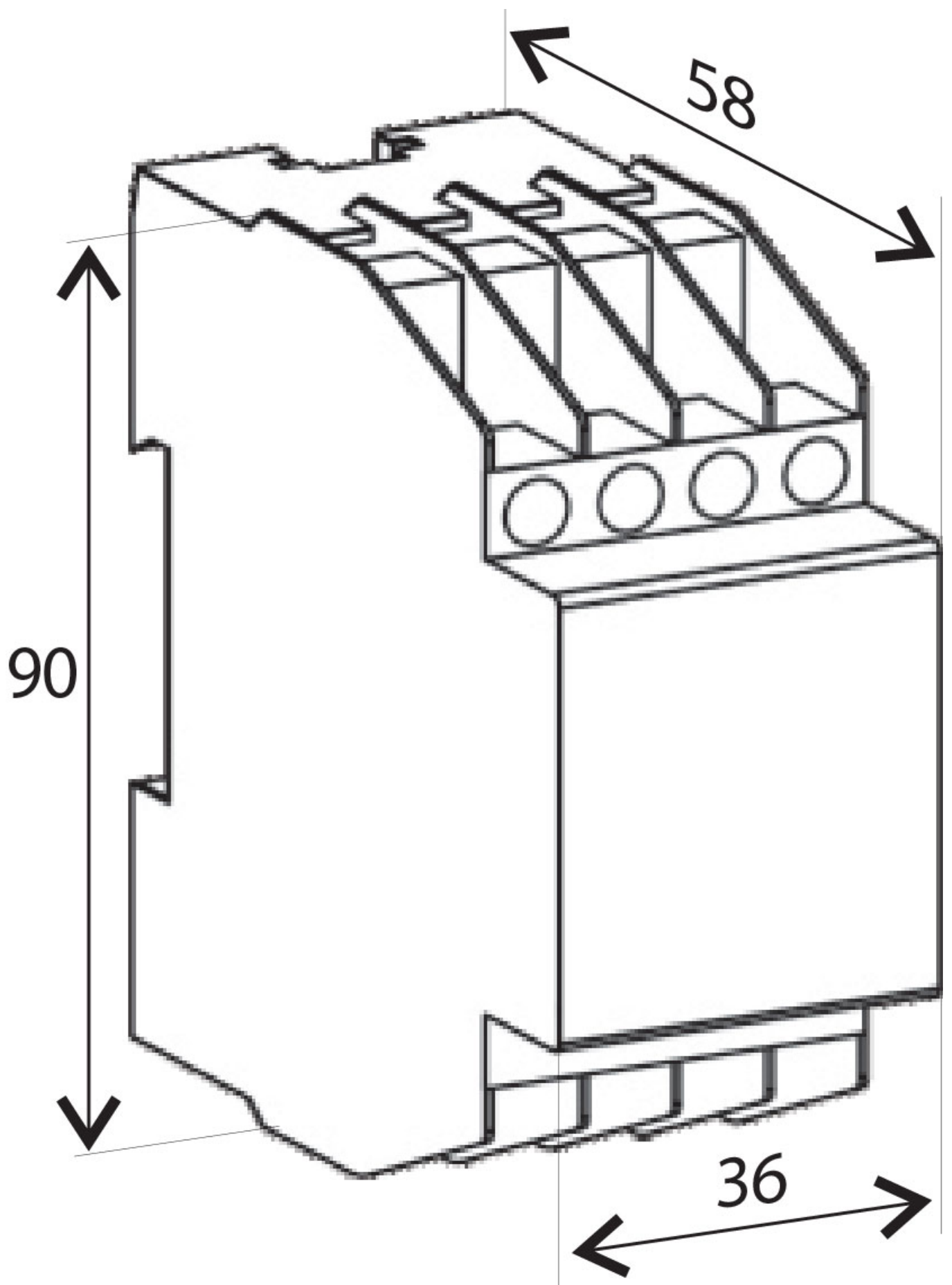
[Веб-страница продукта](#) 

Другая документация

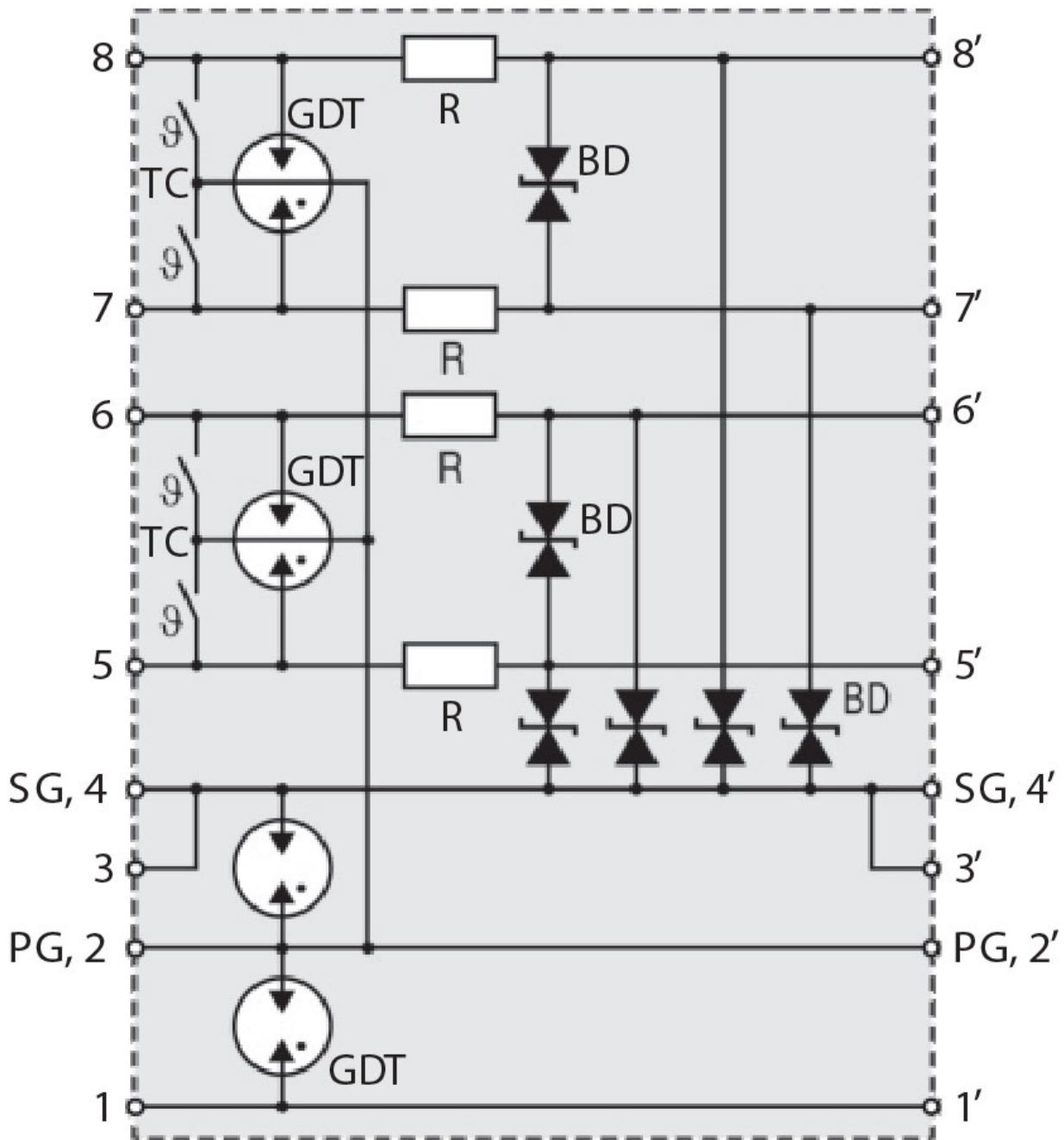


[Технические данные](#)

Габаритные размеры



Обозначение/Подключение



Legend:

- | | |
|-----|--------------------------|
| TC | thermo-clip |
| GDT | gas discharge tube |
| R | resistor |
| BD | bi-directional TVS diode |
| PG | protective grounding |
| SG | signal grounding |

