



Индуктивный датчик, DC, цилиндрический 30, металл, M12

Тип **E57-30GS10-GDB**
Каталог № **135978**
Eaton Каталог № **E57-30GS10-GDB**

Программа поставок

Основная функция			Индуктивные датчики
Ассортимент			Серия E57 Global
подключение			3-проводной
Конструктивное исполнение (внешние размеры)		мм	M30 x 1,5
Номинальное напряжение	U_e		10 - 30 В пост. тока
Расчетное расстояние срабатывания	S_n	мм	10
Способ монтажа			заподлицо
Вид переключения			PNP
Возможности подключения			Штепсельный разъем M12 x 1
контакты			
Замык. = замыкающий контакт			1 замык
Материал			Металл
Класс защиты			IP67, IP69K

Технические характеристики

Общая информация

Стандарты и предписания			IEC/EN 60947-5-2
Температура окружающей среды			-25 - +70
Удароустойчивость		g	30 Длительность ударного воздействия 11 мс
Класс защиты			IP67, IP69K

Характеристики

Расчетное расстояние срабатывания			
Расчетное расстояние срабатывания	S_n	мм	10
Точность воспроизведения S_n		%	1
Температурный уход параметров S_n		%	10
Гистерезис переключения S_n		%	15
Номинальное напряжение	U_e		10 - 30 В пост. тока
Остаточная пульсация U_e		%	10
Расчетный рабочий ток	I_e	мА	< 100
Рабочий ток во включенном состоянии при 24 В постоянного тока	I_b	мА	10
Падение напряжения при I_e	U_d	В	1.5
частота переключения		Гц	500
Ток утечки, вызванный нагрузкой в заблокированном состоянии при 230 В переменного тока или 24 В постоянного тока	I_r	мА	0.01
Индикация коммутационного положения			Светодиодный
Защитные функции			защита от короткого замыкания Защита от неправильной полярности Защита от обрыва провода
подключение			3-проводной
контакты			
Замык. = замыкающий контакт			1 замык
Конструктивное исполнение			
Конструктивное исполнение (внешние размеры)		мм	M30 x 1,5
Возможности подключения			Штепсельный разъем M12 x 1
Материал			Металл

Bauartnachweis nach IEC/EN 61439

Технические характеристики для подтверждения типа конструкции			
---	--	--	--

Мин. рабочая температура	°C	-25
Макс. рабочая температура	°C	70

Технические характеристики согласно ETIM 6.0

Sensors (EG000026) / Inductive proximity switch (EC002714)

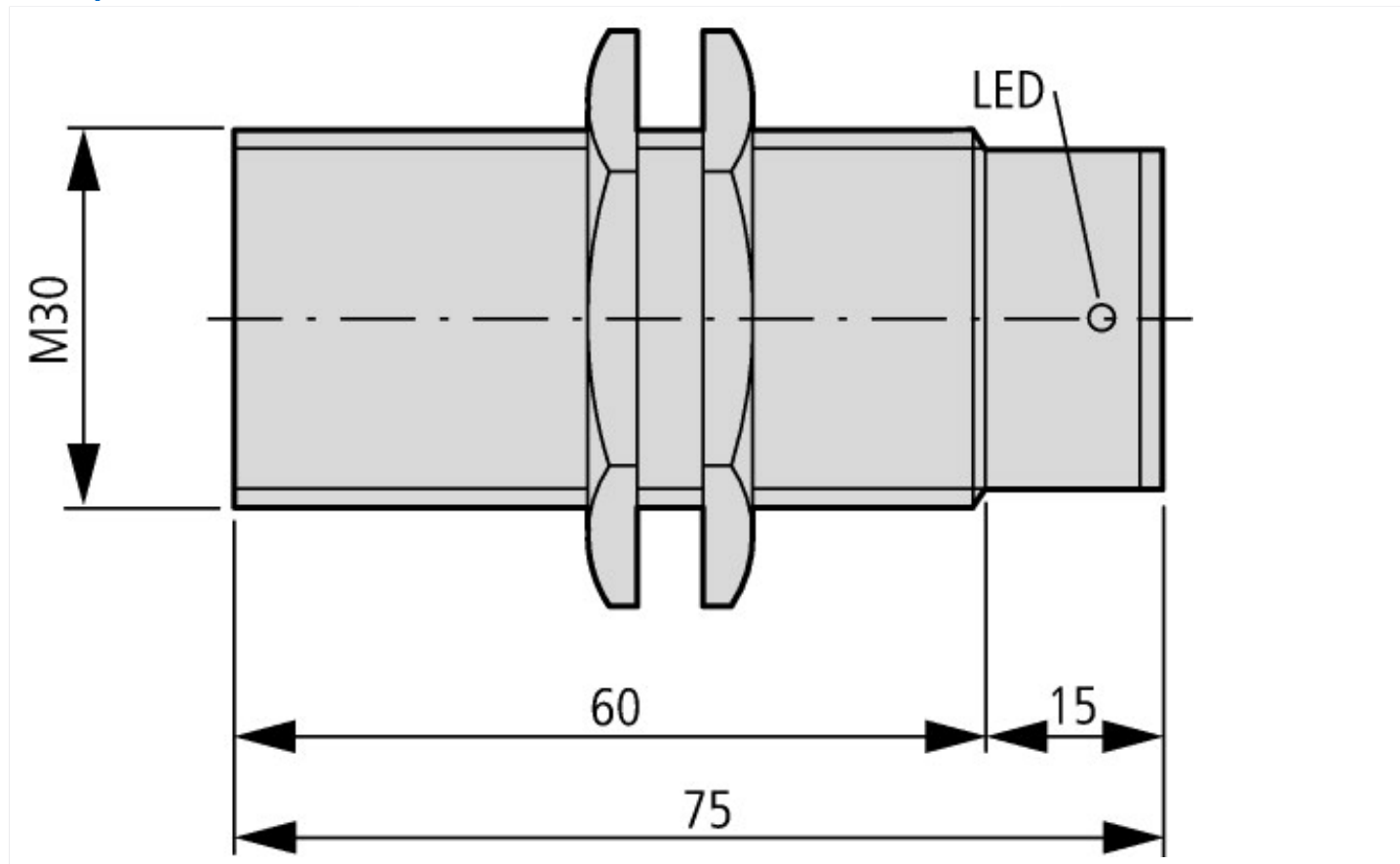
Electric engineering, automation, process control engineering / Binary sensor technology, safety-related sensor technology / Proximity switch / Inductive proximity switch (ec@ss8.1-27-27-01-01 [AGZ376012])

Width sensor	mm	0
Height of sensor	mm	0
Length of sensor	mm	75
Diameter sensor	mm	30
Mechanical mounting condition for sensor		Concise
Switching distance	mm	10
Suitable for safety functions		No
Type of switch function		Normally open contact
Type of switching output		PNP
Type of electric connection		Connector M12
Number of semiconductor outputs with signalling function		1
Number of contact energized outputs with signalling function		0
Number of protected semiconductor outputs		0
Number of protected contact energized outputs		0
Type of actuation		Metallic Target
Type of interface		None
Type of interface for safety communication		None
Construction type housing		Cylinder, screw-thread
Coating housing		-
Cascadable		No
Category according to EN 954-1		B
SIL according to IEC 61508		None
Performance level acc. to EN ISO 13849-1		None
Max. output current at protected output	mA	0
Supply voltage	V	10 - 30
Rated control supply voltage Us at AC 50HZ	V	0 - 0
Rated control supply voltage Us at AC 60HZ	V	0 - 0
Rated control supply voltage Us at DC	V	10 - 30
Voltage type		DC
Switching frequency	Hz	500
With monitoring function downstream switching devices		No
Material housing		Metal
Compression-resistant		No
Explosion safety category for gas		None
Explosion safety category for dust		None
Interference resistance to magnetic fields		-

Апробации

Product Standards		UL 508; CSA-C22.2 No. 14; IEC60947-5-2; CE marking
UL File No.		CSA report applies to both Canada and US
UL Category Control No.		-
CSA File No.		224447
CSA Class No.		4652-04 / 4652-84
North America Certification		CSA certified, certified by CSA for use in the US
Max. Voltage Rating		30 V DC
Degree of Protection		IEC: IP67, IP69K; UL/CSA Type: -

Размеры



Дополнительная информация о продуктах (ссылки)

IL05301002Z Индуктивные датчики Global Series

IL05301002Z Индуктивные датчики Global Series

ftp://ftp.moeller.net/DOCUMENTATION/AWA_INSTRUCTIONS/IL05301002Z2016_07.pdf