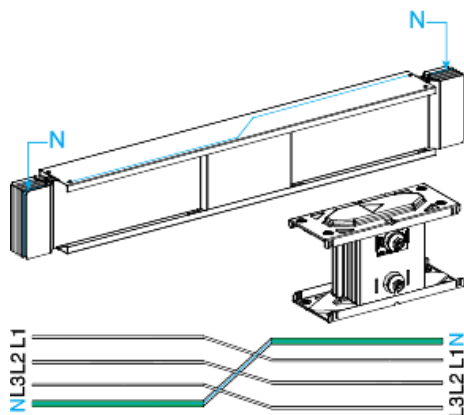


# Технические характеристики продукта

## Характеристики

# KTC5000TN410

Canalis - секция прямая транспоз. нейтрал.  
провод. - 5000 А - 3L+N+PE



### Основные характеристики

Диапазон	Canalis
Наименование изделия	КТ
Тип устройства или его аксессуаров	Шинопровод
Описание шинопровода	Секция перехода нейтрали
Краткое название устройства	KTC
Область применения	Транспортная секция
Материал	Медь
[I <sub>sw</sub> ] номинальный кратковременно допустимый ток	5000 А в 35 °С
Полярность	3L + N + PE
Количество отводных розеток	0
Длина	1000 мм
Поставляемое оборудование	Секция кабельного канала Соединительный блок

### Дополнительные характеристики

Материал корпуса	Полиэфирная пленка
Материал контактов	Медь
[U <sub>e</sub> ] номинальное рабочее напряжение	1000 В
Частота сети	50/60 Гц
[U <sub>i</sub> ] номинальное напряжение изоляции	1000 В
[I <sub>sw</sub> ] Номинальный кратковременно выдерживаемый ток	95 кА
[I <sub>pk</sub> ] допустимый пиковый ток	209 кА
Излучаемое магнитное поле	3 мТ
Предел теплового напряжения	95 А²·с
Суммарный коэффициент нелинейных искажений тока на входе	33...100 %, максимальный ток нагрузки: 3200 А 15...33 %, максимальный ток нагрузки: 4000 А 0...15 %, максимальный ток нагрузки: 5000 А
Падение напряжения	C cos φ = 1, 0.0008 В в 50 Гц при 1А на 100 м длины C cos φ = 0.9, 0.001 В в 50 Гц при 1А на 100 м длины C cos φ = 0.8, 0.001 В в 50 Гц при 1А на 100 м длины


C cos φ =0.7, 0.001 В в 50 Гц при 1А на 100 м длины

Исполнение выключателя	Посредством крючков
Монтажная опора	Подвесной монтаж Консоль
Направление установки	Горизонтальная ориентация Вертикальная ориентация
Маркировка	Левая сторона : L1 L2 L3 N Правая сторона : N L1 L2 L3
Заземляющий проводник	Стандартное защитное заземление
Уровень короткого замыкания	Стандартное исполнение
Стандарты	МЭК 61439-1 МЭК 61439-6
Типоразмер	Стандартная длина
Ширина	140 мм
Высота	404 мм
Цвет	RAL 9001 : белый
Линейная нагрузка	114 кг/м

### Условия эксплуатации

Степень защиты IP	IP55 в соответствии с IEC 60529
Степень защиты IK	IK08 в соответствии с IEC 62262
Коэффициент понижения	100 % of In at 0...35 °C 95 % от In в 35...40 °C 90 % от In в 40...45 °C 84 % от In в 45...50 °C 79 % от In в 50...55 °C

### Экологичность предложения

Директива RoHS (формат даты: YYWW, 2 цифры года и 2 цифры номера недели)	Соответствует - с 1052 - Декларация о соответствии Schneider Electric  Декларация о соответствии Schneider Electric
--	---

### Гарантия на оборудование

Период	Срок гарантии на данное оборудование составляет 18 месяцев со дня ввода его в эксплуатацию, что подтверждается соответствующим документом, но не более 24 месяцев с даты поставки
--------	---