





Двойная кнопка с сигнальной лампой плоские, I белый, черный 0



Powering Business Worldwide™



Тип **M22S-DDLF-WS-X1/X0**
 Каталог № **284817**
 Eaton Каталог № **M22S-DDLF-WS-X1-X0Q**

Программа поставок

Ассортимент			RMQ-Titan
Основная функция			Сдвоенные кнопки
Отдельное устройство/законченное устройство			Отдельное устройство
конструктивное исполнение			Кнопки и световые индикаторы заподлицо
			без фиксации
Описание			Белая линза
Кнопочная панель			
Кнопочная панель			белый, черный
Кнопочная панель			 
			с маркировкой
Класс защиты			IP66
рамка			Рамка черная
Подключение к SmartWire-DT			да, с модулями подключения SWD-RMQ
Ход органа управления и приводное усилие согл. DIN EN 60947-5-1, гл. 5.4.1			
Минимальное усилие для принудительного размыкания	N		0
размеры передней панели			29,7 x 54,7

Технические характеристики

Общая информация

Стандарты и предписания			IEC/EN 60947 VDE 0660
Механический срок службы	Переключени:	$\times 10^6$	> 0.2
частота приведения в действие	Переключени:	ч	 3600
Сила нажатия		N	 5
Стойкость к климатическим воздействиям			Влажный нагрев, постоянный, в соответствии с IEC 60068-2-78 Влажный нагрев, циклический, в соответствии с IEC 60068-2-30
Класс защиты			IP66
Температура окружающей среды			
разомкнут		°C	-25 - +70
Хранение		°C	- 40 - + 80
установочное положение			любая
Удароустойчивость		g	30 Длительность ударного воздействия 11 мс Полусинус согл. IEC 60068-2-27
Закрытое помещение и закрытая установка вне помещения			

Bauartnachweis nach IEC/EN 61439

Технические характеристики для подтверждения типа конструкции			
Номинальный ток для указания потери мощности	I_n	A	0
Потеря мощности на полюс, в зависимости от тока	P_{vid}	W	0
Потеря мощности оборудования, в зависимости от тока	P_{vid}	W	0
Статическая потеря мощности, не зависит от тока	P_{vs}	W	0
Способность отдавать потери мощности	P_{ve}	W	0
Мин. рабочая температура		°C	-25
Макс. рабочая температура		°C	70
Проверка конструкции IEC/EN 61439			
10.2 твёрдость материалов и деталей			
10.2.2 Коррозионная стойкость			Требования производственного стандарта выполнены.
10.2.3.1 Нагревостойкость изоляции			Требования производственного стандарта выполнены.
10.2.3.2 Сопротивление изоляционных материалов при обычном нагреве			Требования производственного стандарта выполнены.
10.2.3.3 Сопротивление изоляционных материалов при сильном нагреве			Требования производственного стандарта выполнены.
10.2.4 Устойчивость к ультрафиолетовому излучению			По запросу
10.2.5 Подъём			Не имеет значения, поскольку необходимо оценить всё коммутационное оборудование.
10.2.6 Испытание на удар			Не имеет значения, поскольку необходимо оценить всё коммутационное оборудование.
10.2.7 Ярлыки			Требования производственного стандарта выполнены.
10.3 Класс защиты изоляции			Не имеет значения, поскольку необходимо оценить всё коммутационное оборудование.
10.4 Воздушные промежутки и пути утечки тока			Требования производственного стандарта выполнены.
10.5 Защита от удара электрическим током			Не имеет значения, поскольку необходимо оценить всё коммутационное оборудование.
10.6 Монтаж оборудования			Не имеет значения, поскольку необходимо оценить всё коммутационное оборудование.
10.7 Внутренние электрические цепи и соединения			Находится в сфере ответственности компании, монтирующей распределительные устройства.
10.8 Подключения проводов, введённых снаружи			Находится в сфере ответственности компании, монтирующей распределительные устройства.
10.9 Свойства изоляции			
10.9.2 Электрическая прочность при рабочей частоте			Находится в сфере ответственности компании, монтирующей распределительные устройства.
10.9.3 Прочность по отношению к импульсному напряжению			Находится в сфере ответственности компании, монтирующей распределительные устройства.
10.9.4 Проверка оболочек кабелей из изолирующего материала			Находится в сфере ответственности компании, монтирующей распределительные устройства.
10.10 Нагрев			Неприемлемо.
10.11 Стойкость к коротким замыканиям			Находится в сфере ответственности компании, монтирующей распределительные устройства. Соблюдать указания для коммутационных устройств.
10.12 Электромагнитная совместимость			Находится в сфере ответственности компании, монтирующей распределительные устройства. Соблюдать указания для коммутационных устройств.
10.13 Механическая функция			Для устройства требования считаются выполненными, если были соблюдены данные инструкции по монтажу (IL).

Технические характеристики согласно ETIM 6.0

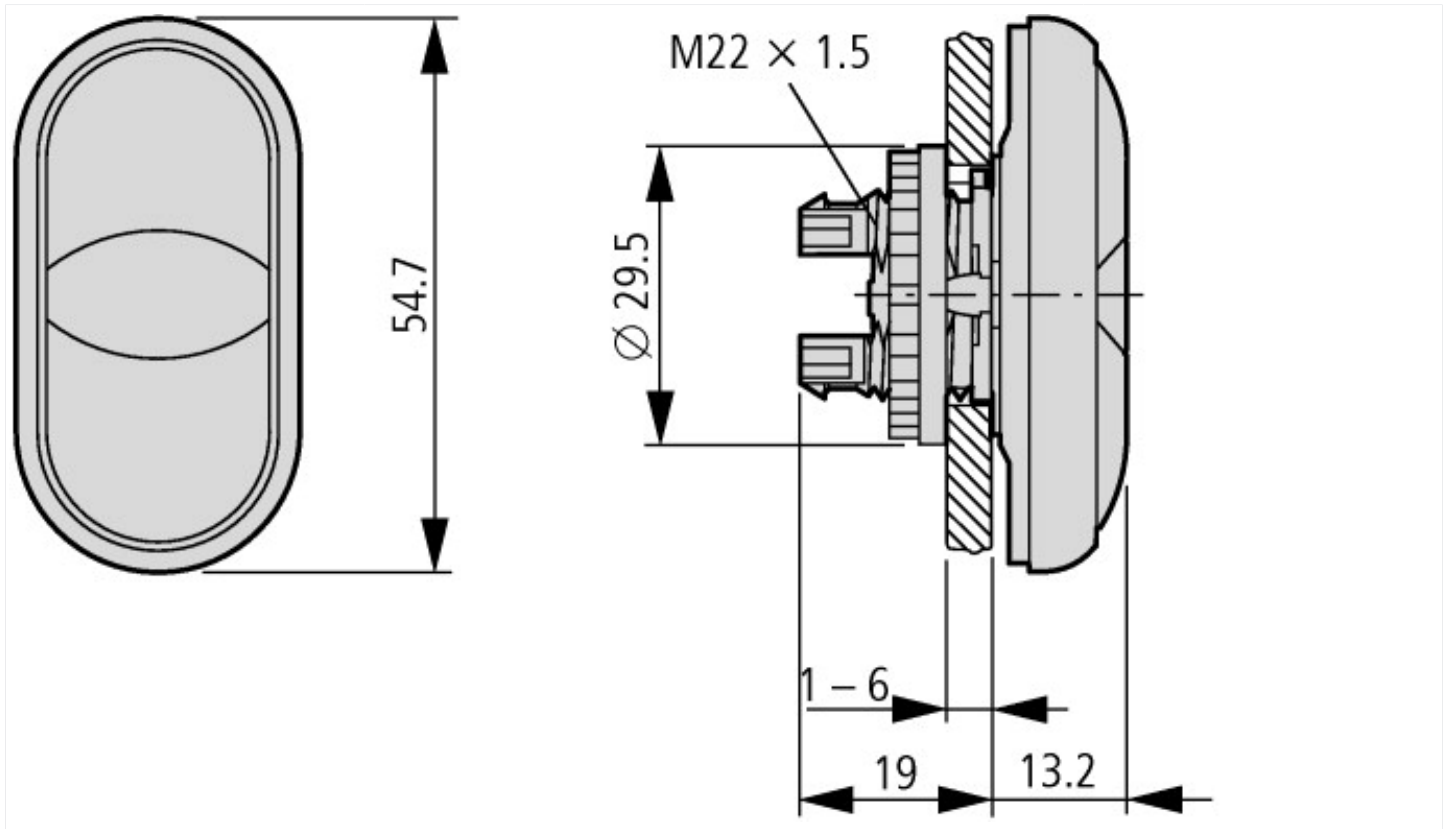
Low-voltage industrial components (EG000017) / Front element for push button (EC000221)			
Electric engineering, automation, process control engineering / Low-voltage switch technology / Command and alarm device / Front element for push-button actuators (ecI@ss8.1-27-37-12-10 [AKF028011])			
Colour button			-
Number of command positions			2
Construction type lens			Round
Hole diameter		mm	22
Width opening		mm	0
Height meter opening		mm	0
Degree of protection (IP), front side			IP66

Type of button		Flat
Suitable for illumination		Yes
With protection cover		No
Labelled		Yes
Switching function latching		No
Spring-return		Yes
With front ring		Yes
Material front ring		Plastic
Colour front ring		Black

Апробации

Product Standards		IEC/EN 60947-5; UL 508; CSA-C22.2 No. 14-05; CSA-C22.2 No. 94-91; CE marking
North America Certification		Request filed for UL and CSA
Degree of Protection		UL/CSA Type 3R, 4X, 12, 13

Размеры





Дополнительная информация о продуктах (ссылки)

IL04716002Z (AWA1160-1745) Система RMQ-Titan

IL04716002Z (AWA1160-1745) Система RMQ-Titan ftp://ftp.moeller.net/DOCUMENTATION/AWA_INSTRUCTIONS/IL04716002Z2017_01.pdf