



Ручка на дверь, блокируемая в положении 0, красно желтая для авар. Отключения, для NZM1

Тип **NZM1-XTVDVR**
Каталог № **260178**

Abbildung ähnlich

Программа поставок

| | | |
|------------------------------|--|--|
| Ассортимент | | Дополнительное оснащение |
| Принадлежности | | Поворотная ручка с дверной муфтой |
| Стандарт/сертификат | | UL/CSA, IEC |
| Типоразмер | | NZM1 |
| Описание | | Поворотная ручка с дверной муфтой для управления выключателем при закрытой двери шкафа управления |
| Функция | | Красно/желтый для АВАРИЙНОГО ВЫКЛЮЧЕНИЯ |
| Класс защиты | | IP66 UL/CSA Type 4X, Type 12 |
| Возможность блокировки | | Запирается на ручку и переключатель с максимальным количеством навесных замков до 3 штук. с блокировкой двери |
| Блокировка двери | | при запираии Выхл не переключается модифицируется в положении незавершенный Выхл возможность открывания снаружи отверткой Дверь открывается при Выхл. |
| Информация по проектированию | | Наружная предупредительная табличка/табличка с наименованием, крепится зажимом в сборе, включая поворотный привод и соединительные части Дополнительно требуется удлинитель вала |
| Применяемое для | | NZM1(-4), PN1(-4), N(S)1(-4) |
| запираемый | | двойной |
| указания | | |

Выключатель может быть установлен также при повороте на 90° до горизонтального положения слева/справа, при постоянном положении ручки.

Bauartnachweis nach IEC/EN 61439

| | | |
|--|--|---|
| Проверка конструкции IEC/EN 61439 | | |
| 10.2 твёрдость материалов и деталей | | |
| 10.2.2 Коррозионная стойкость | | Требования производственного стандарта выполнены. |
| 10.2.3.1 Нагревостойкость изоляции | | Требования производственного стандарта выполнены. |
| 10.2.3.2 Сопротивление изоляционных материалов при обычном нагреве | | Требования производственного стандарта выполнены. |
| 10.2.3.3 Сопротивление изоляционных материалов при сильном нагреве | | Требования производственного стандарта выполнены. |
| 10.2.4 Устойчивость к ультрафиолетовому излучению | | Требования производственного стандарта выполнены. |
| 10.2.5 Подъём | | Не имеет значения, поскольку необходимо оценить всё коммутационное оборудование. |
| 10.2.6 Испытание на удар | | Не имеет значения, поскольку необходимо оценить всё коммутационное оборудование. |
| 10.2.7 Ярлыки | | Требования производственного стандарта выполнены. |
| 10.3 Класс защиты изоляции | | Не имеет значения, поскольку необходимо оценить всё коммутационное оборудование. |
| 10.4 Воздушные промежутки и пути утечки тока | | Требования производственного стандарта выполнены. |
| 10.5 Защита от удара электрическим током | | Не имеет значения, поскольку необходимо оценить всё коммутационное оборудование. |
| 10.6 Монтаж оборудования | | Не имеет значения, поскольку необходимо оценить всё коммутационное оборудование. |
| 10.7 Внутренние электрические цепи и соединения | | Находится в сфере ответственности компании, монтирующей распределительные устройства. |
| 10.8 Подключения проводов, введённых снаружи | | Находится в сфере ответственности компании, монтирующей распределительные устройства. |
| 10.9 Свойства изоляции | | |
| 10.9.2 Электрическая прочность при рабочей частоте | | Находится в сфере ответственности компании, монтирующей распределительные устройства. |

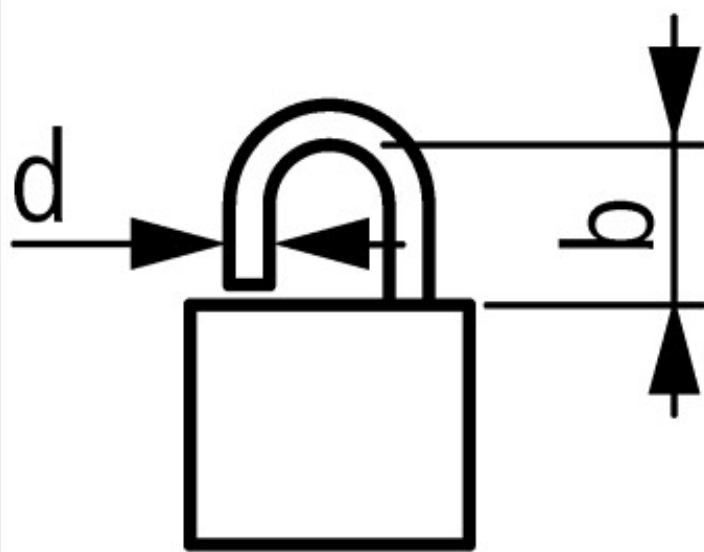
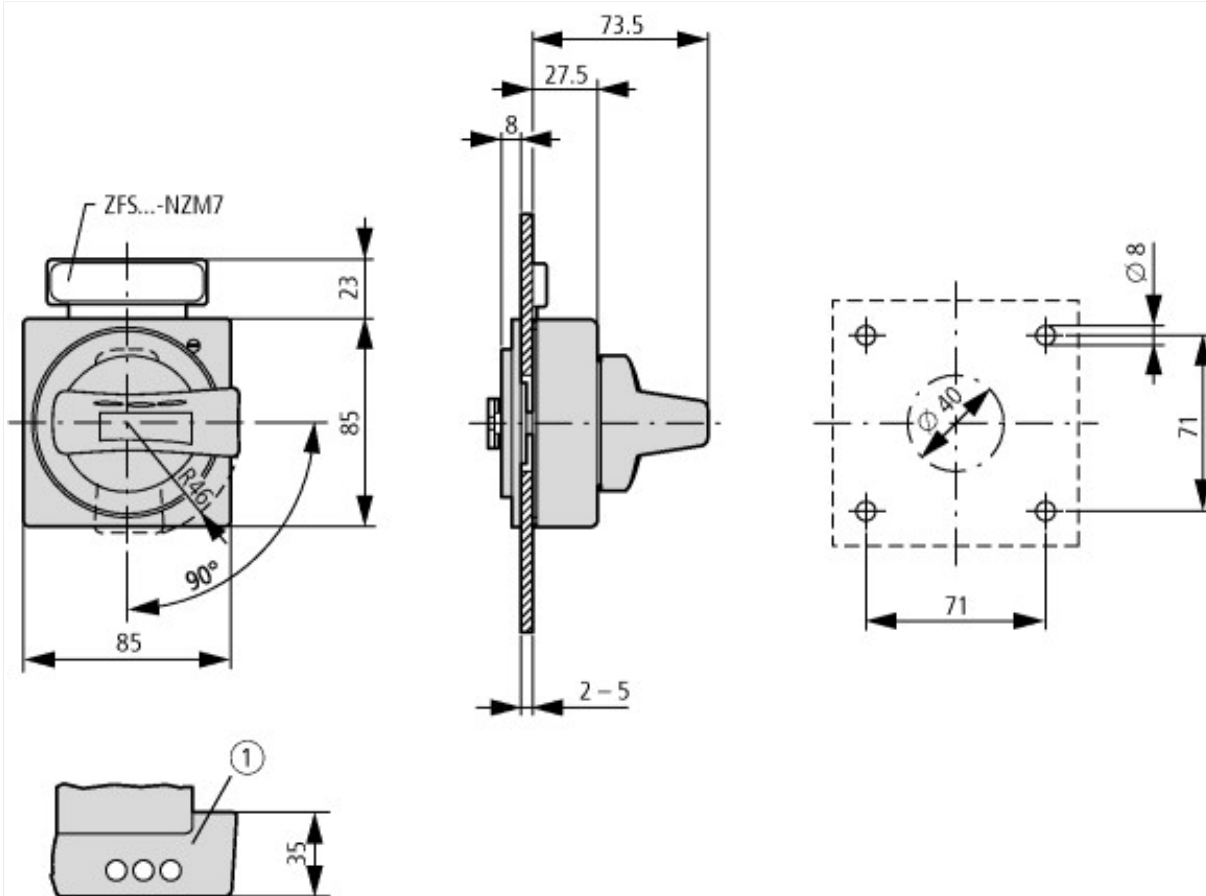
| | | | |
|--|--|--|---|
| 10.9.3 Прочность по отношению к импульсному напряжению | | | Находится в сфере ответственности компании, монтирующей распределительные устройства. |
| 10.9.4 Проверка оболочек кабелей из изолирующего материала | | | Находится в сфере ответственности компании, монтирующей распределительные устройства. |
| 10.10 Нагрев | | | Расчёт параметров нагрева находится в сфере ответственности компании, монтирующей распределительные устройства. Компания Eaton указывает данные по потере мощности устройств. |
| 10.11 Стойкость к коротким замыканиям | | | Находится в сфере ответственности компании, монтирующей распределительные устройства. Соблюдать указания для коммутационных устройств. |
| 10.12 Электромагнитная совместимость | | | Находится в сфере ответственности компании, монтирующей распределительные устройства. Соблюдать указания для коммутационных устройств. |
| 10.13 Механическая функция | | | Для устройства требования считаются выполненными, если были соблюдены данные инструкции по монтажу (IL). |

Технические характеристики согласно ETIM 6.0

| | | | |
|---|--|--|-----|
| Low-voltage industrial components (EG000017) / Handle for power circuit breaker (EC000229) | | | |
| Electric engineering, automation, process control engineering / Low-voltage switch technology / Circuit breaker (LV < 1 kV) / Handle for switch devices (ecl@ss8.1-27-37-04-14 [AKF012011]) | | | |
| Lockable | | | Yes |
| Colour | | | Red |
| Suitable for emergency stop | | | Yes |
| With axe | | | No |
| Suitable for power circuit breaker | | | Yes |
| Suitable for switch disconnecter | | | Yes |

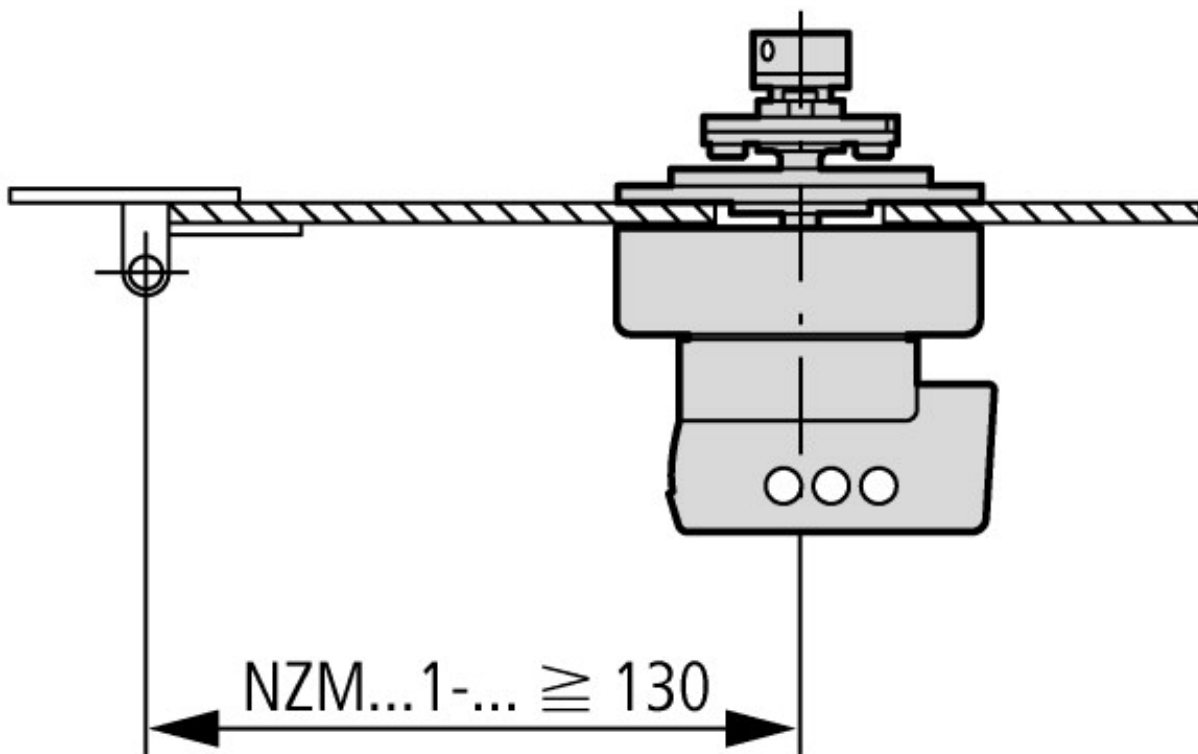
Апробации

| | | | |
|-----------------------------|--|--|---|
| Product Standards | | | UL489; CSA-C22.2 No. 5-09; IEC60947, CE marking |
| UL File No. | | | E140305 |
| UL Category Control No. | | | DIHS |
| CSA File No. | | | 022086 |
| CSA Class No. | | | 1437-01 |
| North America Certification | | | UL listed, CSA certified |
| Degree of Protection | | | IEC: IP66, UL/CSA Type 4X, 12 |



$$d = 4 - 8$$

$$b \geq 34$$



Минимальный зазор поворотной ручки с дверной муфтой, от оси вращения двери

Дополнительная информация о продуктах (ссылки)

IL01203005Z (AWA1230-1998) Поворотная ручка с дверной муфтой

IL01203005Z (AWA1230-1998) Поворотная
ручка с дверной муфтой

ftp://ftp.moeller.net/DOCUMENTATION/AWA_INSTRUCTIONS/IL01203005Z2017_01.pdf