



Переключатель, контакты: 6, 10 А, Передняя панель: 1-2, 60 °, с фиксацией, Центральный монтаж

Тип **TM-3-8222/EZ**
Каталог № **045493**

Abbildung ähnlich

Программа поставок

| | | | |
|---|-------|-----------------|--|
| Ассортимент | | | Управляющий переключатель |
| Идентификатор типа | | | TM |
| Основная функция | | | Переключатель с черной перекидной ручкой и с передней панелью |
| контакты | | | 6 |
| Класс защиты | | | спереди IP65 |
| Конструктивное исполнение | | | Центральный монтаж |
| графические условные обозначения | | | |
| Угол включения | | ° | 60 |
| Режим коммутации | | | с фиксацией без нулевого положения |
| № передней панели | | | F 072 |
| Передняя панель | | | 1-2 |
| Расчетная эксплуатационная мощность AC-23A, 50 - 60 Гц | | | |
| 400 В | P | кВт | 3 |
| измеренный ток длительной нагрузки | I_u | А | 10 |
| Количество блоков | | Модуль (модули) | 3 |

Технические характеристики

Общая информация

| | | | |
|--|-----------|---------------|---|
| Стандарты и предписания | | | IEC/EN 60947, VDE 0660, CSA, UL Управляющие переключатели согласно IEC/EN 60947-5-1 Выключатели вспомогательного тока согласно IEC/EN 60947-5-1 |
| Стойкость к климатическим воздействиям | | | Влажный нагрев, постоянный, в соответствии с IEC 60068-2-78 Влажный нагрев, циклический, в соответствии с IEC 60068-2-30 |
| Температура окружающей среды | | | |
| разомкнут | | °C | -25 - +50 |
| Категория перенапряжения / степень загрязнения | | | III/3 |
| Номинальная устойчивость к импульсу | U_{imp} | В перем. тока | 4000 |
| установочное положение | | | любая |
| Защита от прикосновения при вертикальном управлении спереди (EN 50274) | | | защита от прикосновения пальцами и тыльной стороной кистей рук |

Контакты

| | | | |
|--|-------|---------------|--|
| электрические параметры | | | |
| Номинальное напряжение | U_e | В перем. тока | 500 |
| измеренный ток длительной нагрузки | I_U | A | 10 |
| Указания по измеренному току длительной нагрузки I_U | | | Измеренный ток длительной нагрузки I_U указан при максимальном поперечном сечении. |
| стойкость к коротким замыканиям | | | |
| Предохранитель | | A gG/gL | 10 |

Коммутационная способность

| | | | |
|---|-----------------|---------------|--|
| Безопасное разъединение согласно EN 61140 | | | |
| Электрические тепловые потери на контакт при I_e | | W | 0.15 |
| Электрические тепловые потери на вспомогательный контакт при $I_e I_e$ (15/230 В перем. тока) | | W | 0.15 |
| Механический срок службы | Переключени: | $\times 10^6$ | > 1 |
| максимальная частота коммутаций | Переключени: | ч | 1200 |
| Переменное напряжение | | | |
| АС-23А | | | |
| Расчетная эксплуатационная мощность АС-23А, 50 - 60 Гц | P | кВт | |
| 400 В 415 В | P | кВт | 3 |
| Надёжность управляющей системы при 24 В пост. тока, 10 мА | Частота отказов | H_F | < 10 ⁻⁵ , < 1 отказа на 100000 соединений |

Поперечные сечения соединения

| | | | |
|---------------------------------|--|-----------------|--------------------|
| одно- или многожильные | | мм ² | 1 x 1,5 2 x 1,5 |
| тонкопроволочный | | мм ² | 1 x 1,5 2 x 1,5 |
| Соединительный винт | | | M2,5 |
| макс. начальный пусковой момент | | Нм | 0.6 |

Опробованные рабочие характеристики

| | | | |
|---|-------|---------------|--------------|
| Контакты | | | |
| Номинальное напряжение | U_e | В перем. тока | 300 |
| Измеренный ток длительной нагрузки макс. | | | |
| Цепи главного тока | | | |
| Общее применение | | A | 10 |
| Цепи вспомогательного тока | | | |
| Общее применение | I_U | A | 10 |
| Пилотный режим | | | A 300 |
| Коммутационная способность | | | |
| максимальная мощность двигателя | | | |
| однофазный | | | |
| 120 В перем. тока | | л.с. | 0.33 |
| 240 В переменного тока | | л.с. | 0.75 |
| 277 В переменного тока | | л.с. | 0.75 |
| трехфазн. | | | |
| 120 В перем. тока | | л.с. | 0.75 |
| 240 В переменного тока | | л.с. | 1 |
| Поперечные сечения соединения | | | |
| одно- или тонкопроволочный с оконечной муфтой | | AWG | 16 - 14 |
| тонкопроволочный | | AWG | 16 2 x 16 |
| Соединительный винт | | | M2,5 |
| Начальный пусковой момент | | фунт на дюйм | 5 |

Bauartnachweis nach IEC/EN 61439

| | | | |
|---|-------|---|----|
| Технические характеристики для подтверждения типа конструкции | | | |
| Номинальный ток для указания потери мощности | I_n | A | 10 |

| | | | |
|--|-----------|----|---|
| Потеря мощности на полюс, в зависимости от тока | P_{vid} | W | 0.15 |
| Потеря мощности оборудования, в зависимости от тока | P_{vid} | W | 0 |
| Статическая потеря мощности, не зависит от тока | P_{vs} | W | 0 |
| Способность отдавать потери мощности | P_{ve} | W | 0 |
| Мин. рабочая температура | | °C | -25 |
| Макс. рабочая температура | | °C | 50 |
| Проверка конструкции IEC/EN 61439 | | | |
| 10.2 твёрдость материалов и деталей | | | |
| 10.2.2 Коррозионная стойкость | | | Требования производственного стандарта выполнены. |
| 10.2.3.1 Нагревостойкость изоляции | | | Требования производственного стандарта выполнены. |
| 10.2.3.2 Сопротивление изоляционных материалов при обычном нагреве | | | Требования производственного стандарта выполнены. |
| 10.2.3.3 Сопротивление изоляционных материалов при сильном нагреве | | | Требования производственного стандарта выполнены. |
| 10.2.4 Устойчивость к ультрафиолетовому излучению | | | Устойчивость к УФ-излучению только при наличии защитной крыши. |
| 10.2.5 Подъём | | | Не имеет значения, поскольку необходимо оценить всё коммутационное оборудование. |
| 10.2.6 Испытание на удар | | | Не имеет значения, поскольку необходимо оценить всё коммутационное оборудование. |
| 10.2.7 Ярлыки | | | Требования производственного стандарта выполнены. |
| 10.3 Класс защиты изоляции | | | Не имеет значения, поскольку необходимо оценить всё коммутационное оборудование. |
| 10.4 Воздушные промежутки и пути утечки тока | | | Требования производственного стандарта выполнены. |
| 10.5 Защита от удара электрическим током | | | Не имеет значения, поскольку необходимо оценить всё коммутационное оборудование. |
| 10.6 Монтаж оборудования | | | Не имеет значения, поскольку необходимо оценить всё коммутационное оборудование. |
| 10.7 Внутренние электрические цепи и соединения | | | Находится в сфере ответственности компании, монтирующей распределительные устройства. |
| 10.8 Подключения проводов, введённых снаружи | | | Находится в сфере ответственности компании, монтирующей распределительные устройства. |
| 10.9 Свойства изоляции | | | |
| 10.9.2 Электрическая прочность при рабочей частоте | | | Находится в сфере ответственности компании, монтирующей распределительные устройства. |
| 10.9.3 Прочность по отношению к импульсному напряжению | | | Находится в сфере ответственности компании, монтирующей распределительные устройства. |
| 10.9.4 Проверка оболочек кабелей из изолирующего материала | | | Находится в сфере ответственности компании, монтирующей распределительные устройства. |
| 10.10 Нагрев | | | Расчёт параметров нагрева находится в сфере ответственности компании, монтирующей распределительные устройства. Компания Eaton указывает данные по потере мощности устройств. |
| 10.11 Стойкость к коротким замыканиям | | | Находится в сфере ответственности компании, монтирующей распределительные устройства. Соблюдать указания для коммутационных устройств. |
| 10.12 Электромагнитная совместимость | | | Находится в сфере ответственности компании, монтирующей распределительные устройства. Соблюдать указания для коммутационных устройств. |
| 10.13 Механическая функция | | | Для устройства требования считаются выполненными, если были соблюдены данные инструкции по монтажу (IL). |

Технические характеристики согласно ETIM 6.0

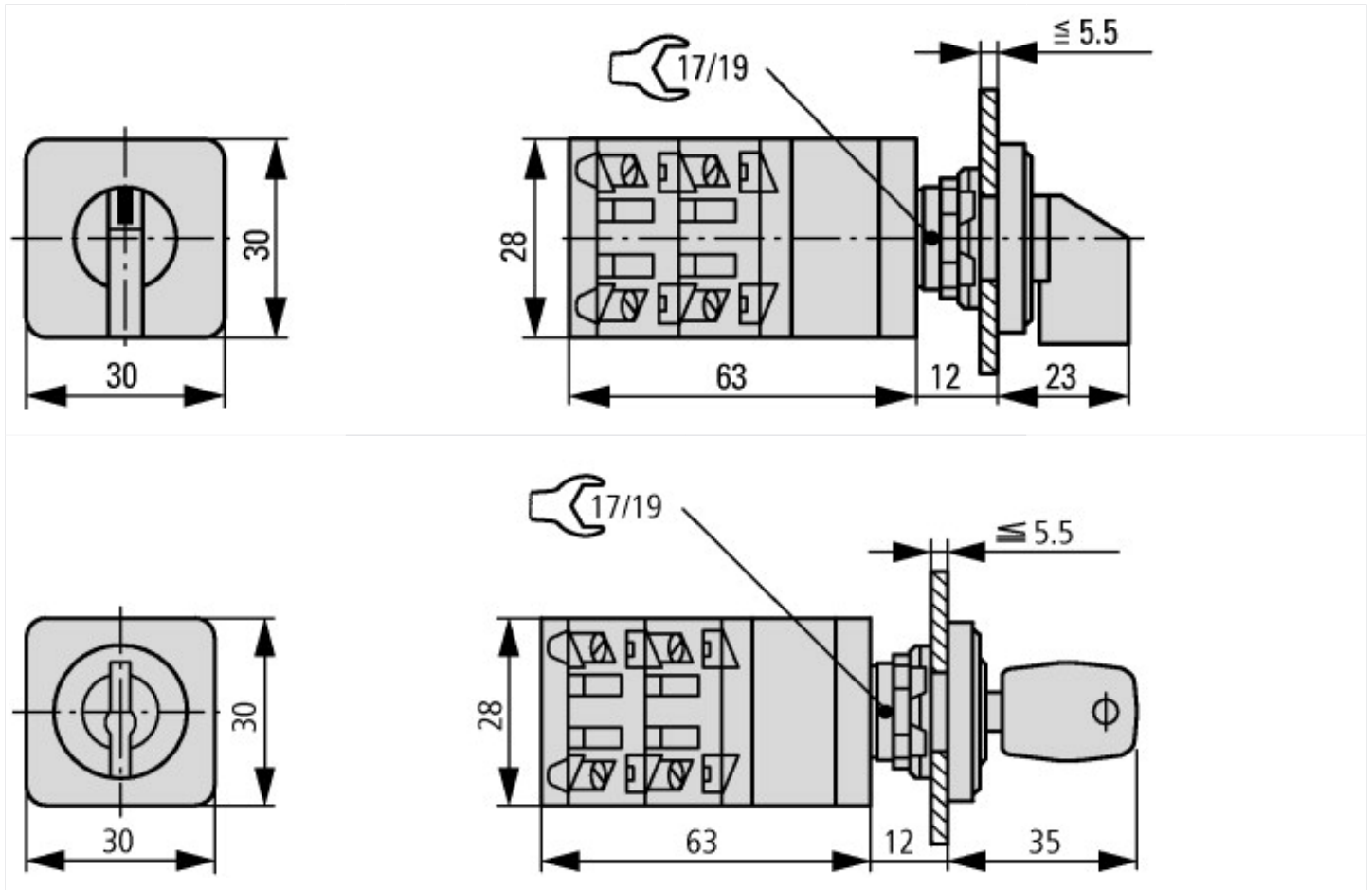
| | | | |
|--|--|----|----------|
| Low-voltage industrial components (EG000017) / Off-load switch (EC001105) | | | |
| Electric engineering, automation, process control engineering / Low-voltage switch technology / Off-load switch, circuit breaker, control switch / Changeover switch (ecl@ss8.1-27-37-14-05 [AKF062010]) | | | |
| Model | | | Reverser |
| Number of poles | | | 3 |
| With 0 (off) position | | | No |
| With retraction in 0-position | | | No |
| Rated permanent current I_u | | A | 10 |
| Rated operation current I_e at AC-3, 400 V | | A | 0 |
| Rated operation power at AC-3, 400 V | | kW | 3.3 |
| Degree of protection (IP), front side | | | IP65 |
| Number of auxiliary contacts as normally closed contact | | | 0 |

| | | |
|---|--|------------------|
| Number of auxiliary contacts as normally open contact | | 0 |
| Number of auxiliary contacts as change-over contact | | 0 |
| Suitable for ground mounting | | No |
| Suitable for front mounting 4-hole | | Yes |
| Suitable for distribution board installation | | No |
| Suitable for intermediate mounting | | No |
| Complete device in housing | | No |
| Type of control element | | Toggle |
| Type of electrical connection of main circuit | | Screw connection |

Апробации

| | | |
|-----------------------------|--|---|
| Product Standards | | UL 508; CSA-C22.2 No. 14-05; CSA-C22.2 No. 94; IEC/EN 60947-3; CE marking |
| UL File No. | | E36332 |
| UL Category Control No. | | NLRV |
| CSA File No. | | UL report applies to both US and Canada |
| North America Certification | | UL listed, certified by UL for use in Canada |
| Degree of Protection | | IEC: IP65; UL/CSA Type: – |



Размеры



Механизм блокировки работы с ключом



Шаблоны сверления для двери

Шаблон сверления по выбору: 16,2 мм = без сокращения  RMQ16; 22,3 мм = с сокращением  RMQ-титан

Дополнительная информация о продуктах (ссылки)

IL03801025Z Переключатель включения/выключения, переключатель, управляющий переключатель

| | |
|--|---|
| IL03801025Z Переключатель включения/выключения, переключатель, управляющий переключатель | ftp://ftp.moeller.net/DOCUMENTATION/AWA_INSTRUCTIONS/IL03801025Z2014_12.pdf |
| Формуляр заказа специальных передних бленд | http://de.ecat.moeller.net/flip-cat/?edition=HPLTEv1&startpage=4.87 |
| Показать страницу каталога для перелистывания. | http://ecat.moeller.net/flip-cat/?edition=K115A&startpage=134 |
| Технический обзор кулачковых выключателей, силовых разъединителей | http://de.ecat.moeller.net/flip-cat/?edition=HPLTEv1&startpage=4.2 |
| обзор системы кулачковых выключателей T | http://de.ecat.moeller.net/flip-cat/?edition=HPLTEv1&startpage=4.4 |
| Обзор системы силовых разъединителей P | http://de.ecat.moeller.net/flip-cat/?edition=HPLTEv1&startpage=4.6 |
| Расшифровка кодов кулачкового выключателя | http://de.ecat.moeller.net/flip-cat/?edition=HPLTEv1&startpage=4.8 |
| Расшифровка кодов силового разъединителя | http://de.ecat.moeller.net/flip-cat/?edition=HPLTEv1&startpage=4.8 |
| Выключатели для ATEX | http://www.coopercrouse-hinds.eu/en/products/25-ex-safety-and-main-current-switches.html |