

Комплект для главного выключателя , управление справа от выключателя , 3P , NZM 1

Тип **NZM1-XSM-R**
Каталог № **266665**

Программа поставок

Комплект поставки			Поворотная ручка с дрвеной муфтой, с вращающим и поворотным приводом Монтажный уголок специальный короткий удлинитель вала Наружная предупредительная табличка/табличка с наименованием на немецком/английском чёрно-жёлтый символ "молния"
Ассортимент			Дополнительное оснащение
Принадлежности			Комплект для сборки главного выключателя для установки на боковой стенке
Стандарт/сертификат			UL/CSA, IEC
Типоразмер			NZM1
Описание			Монтажный комплект для использования в качестве главного выключателя
Функция			Для непосредственного монтажа выключателей и ручек в боковую стенку распределительного шкафа Стандарт, черный/серый
Класс защиты			IP66 UL/CSA Type 4X, Type 12
Блокировка двери			Возможность запираания в положении Выкл, до 3 навесных замков модифицируется также в положении I Самое минимальное расстояние между боковыми стенками распределительного шкафа и автоматическим выключателем предопределено монтажным углом. Удлинители не используются
Информация по проектированию			Наружная предупредительная табличка/табличка с наименованием, крепится зажимом Для увеличенной защиты от прикосновения со стороны подачи питания IP2X заказать защиту для пальцев рук.
приведение в действие			Приведение в действие справа
Применяемое для			NZM1(-4) PN1(-4), N(S)1(-4)

указания

Расположение дополнительных клемм при приводе на боковой стенке с монтажным уголком

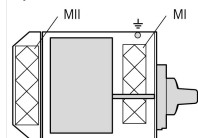
NZM1-XS(R)M-..., NZM2-XS(R)M-...

Дополнительные клеммы K25, K50, K95, K150 → 093827

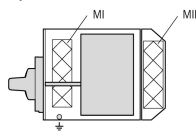
Приведение в действие:

3-полюсн.

Приведение в действие справа

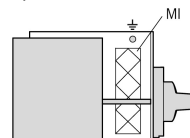


Приведение в действие слева

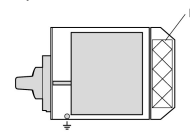


4-полюсн.

Приведение в действие справа



Приведение в действие слева



Зоны монтажа		MI				MII	
Возможности монтажа		V1	V2	V3	V4	V1	V2
Максимальное количество дополнительных клемм	K25	2 x	-	-	-	-	-
	K50	-	2 x	-	-	-	-
	K95	-	-	1 x	-	1 x	-
	K150	-	-	1 x	1 x	-	1 x

Пример: В зоне монтажа MI, возможный вариант 1, можно установить две дополнительных клеммы K25.

Bauartnachweis nach IEC/EN 61439

Проверка конструкции IEC/EN 61439			
10.2 твёрдость материалов и деталей			
10.2.2 Коррозионная стойкость			Требования производственного стандарта выполнены.
10.2.3.1 Нагревостойкость изоляции			Требования производственного стандарта выполнены.
10.2.3.2 Сопротивление изоляционных материалов при обычном нагреве			Требования производственного стандарта выполнены.

10.2.3.3 Сопротивление изоляционных материалов при сильном нагреве		Требования производственного стандарта выполнены.
10.2.4 Устойчивость к ультрафиолетовому излучению		Требования производственного стандарта выполнены.
10.2.5 Подъём		Не имеет значения, поскольку необходимо оценить всё коммутационное оборудование.
10.2.6 Испытание на удар		Не имеет значения, поскольку необходимо оценить всё коммутационное оборудование.
10.2.7 Ярлыки		Требования производственного стандарта выполнены.
10.3 Класс защиты изоляции		Не имеет значения, поскольку необходимо оценить всё коммутационное оборудование.
10.4 Воздушные промежутки и пути утечки тока		Требования производственного стандарта выполнены.
10.5 Защита от удара электрическим током		Не имеет значения, поскольку необходимо оценить всё коммутационное оборудование.
10.6 Монтаж оборудования		Не имеет значения, поскольку необходимо оценить всё коммутационное оборудование.
10.7 Внутренние электрические цепи и соединения		Находится в сфере ответственности компании, монтирующей распределительные устройства.
10.8 Подключения проводов, введённых снаружи		Находится в сфере ответственности компании, монтирующей распределительные устройства.
10.9 Свойства изоляции		
10.9.2 Электрическая прочность при рабочей частоте		Находится в сфере ответственности компании, монтирующей распределительные устройства.
10.9.3 Прочность по отношению к импульсному напряжению		Находится в сфере ответственности компании, монтирующей распределительные устройства.
10.9.4 Проверка оболочек кабелей из изолирующего материала		Находится в сфере ответственности компании, монтирующей распределительные устройства.
10.10 Нагрев		Расчёт параметров нагрева находится в сфере ответственности компании, монтирующей распределительные устройства. Компания Eaton указывает данные по потере мощности устройств.
10.11 Стойкость к коротким замыканиям		Находится в сфере ответственности компании, монтирующей распределительные устройства. Соблюдать указания для коммутационных устройств.
10.12 Электромагнитная совместимость		Находится в сфере ответственности компании, монтирующей распределительные устройства. Соблюдать указания для коммутационных устройств.
10.13 Механическая функция		Для устройства требования считаются выполненными, если были соблюдены данные инструкции по монтажу (IL).

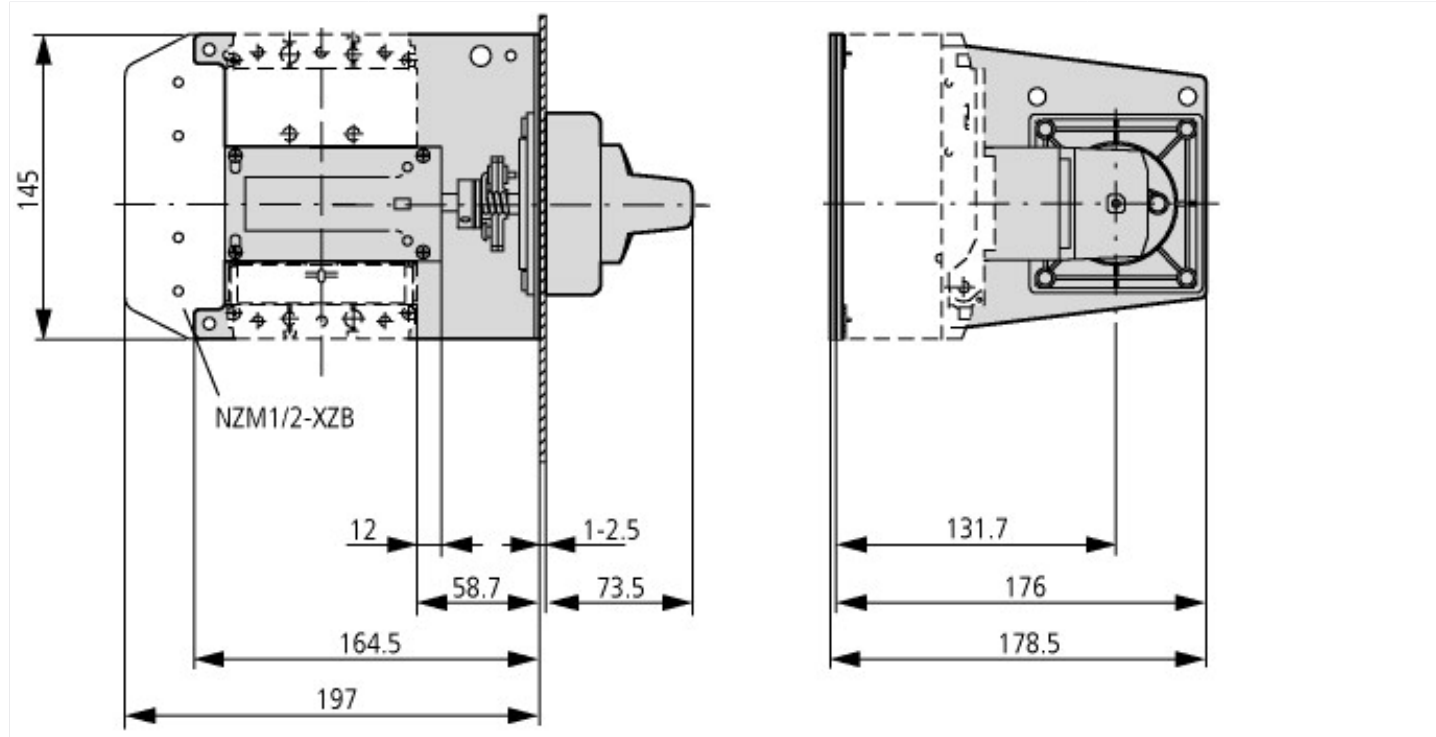
Технические характеристики согласно ETIM 6.0

Low-voltage industrial components (EG000017) / Handle for power circuit breaker (EC000229)		
Electric engineering, automation, process control engineering / Low-voltage switch technology / Circuit breaker (LV < 1 kV) / Handle for switch devices (ecl@ss8.1-27-37-04-14 [AKF012011])		
Lockable		Yes
Colour		Black
Suitable for emergency stop		No
With axe		Yes
Suitable for power circuit breaker		Yes
Suitable for switch disconnecter		Yes

Апробации

Product Standards		UL489; CSA-C22.2 No. 5-09; IEC60947, CE marking
UL File No.		E140305
UL Category Control No.		DIHS
CSA File No.		022086
CSA Class No.		1437-01
North America Certification		UL listed, CSA certified
Degree of Protection		IEC: IP66, UL/CSA Type 4X, 12

Размеры



Дополнительная информация о продуктах (ссылки)

IL01203006Z (AWA1230-2041) Привод боковой стенки NZM1

IL01203006Z (AWA1230-2041) Привод боковой стенки NZM1 ftp://ftp.moeller.net/DOCUMENTATION/AWA_INSTRUCTIONS/IL01203006Z2017_01.pdf