



Автомат защиты двигателя с электронным расцепителем, 3P, I_r = 3-12A, стандартный

Тип **PKE12/XTU-12**
Каталог № **121733**
Eaton Каталог № **XTPE012BCSNL**

Программа поставок

Ассортимент			Автомат защиты двигателя с электронной защитой от перегрузки в диапазоне значений PKE до 32 А	
Основная функция			Защита двигателя Защита двигателя для тяжелого пуска	
Отдельное устройство/законченное устройство			Законченное устройство со стандартной ручкой	
Примечание			Подходит также для двигателей класса эффективности IE3. Устройства, совместимые с IE3, обозначаются логотипом на упаковке.	
Диапазон установок расцепителей перегрузки	I _r	A	3 - 12	
Функция			с расцепителем перегрузки	
Измеренный ток длительной нагрузки = расчетный рабочий ток	I _u = I _e	A	12	
Расчетная рабочая мощность				
AC-3				
220 В 230 В 240 В	P	кВт	3	
380 В 400 В 415 В	P	кВт	5.5	
440 В	P	кВт	5.5	
500 В	P	кВт	5.5	
660 В 690 В	P	кВт	7.5	
Подключение к SmartWire-DT			нет	
Мощность двигателя/номинальный ток двигателя				
Мощность двигателя	Номинальный ток двигателя		AC-3	
	220 В	380 В	440 В	500 В
	230 В	400 В		660 В
	240 В	415 В		690 В
P	I	I	I	I
кВт	A	A	A	A
0,75	3,2	-	-	-
1,1	4,6	-	-	-
0,15	6,3	3,6	3,3	-
2,2	8,7	5	4,6	4
3	11,5	6,6	6	5,3
4	-	8,5	7,7	6,8
5,5	-	11,3	10,2	9
7,5	-	-	-	-

Технические характеристики

Общая информация

Стандарты и положения			IEC/EN 60947, VDE 0660	
Стойкость к климатическим воздействиям			Влажный нагрев, постоянный, в соответствии с IEC 60068-2-78 Влажный нагрев, циклический, в соответствии с IEC 60068-2-30	
Температура окружающей среды				
Хранение	θ	°C	-40 - +80	
разомкнут		°C	-25 - +55	
в капсульном корпусе		°C	-25 - +40	
установочное положение				

Направление подвода питания		любая
Класс защиты		
Устройство		IP20
Соединительные клеммы		IP00
Защита от прикосновения согласно EN 50274		защита от прикосновения пальцами и тыльной стороной кистей рук
Удароустойчивость, импульс полусинуса 10 мс согласно IEC 60068-2-27	g	25
Высота установки	M	макс. 2000
Поперечные сечения соединения винтовой клеммы	мм ²	
одножильный	мм ²	1 x (1 - 6) 2 x (1 - 6)
тонкопроволочный с оконечной муфтой согласно DIN 46228	мм ²	1 x (1 - 6) 2 x (1 - 6)
одно- или многожильные	AWG	14 - 10
Момент затяжки соединительных винтов		
Главный провод	Нм	1.7
Кабели системы управления	Нм	1

Цепи главного тока

Номинальная устойчивость к импульсу	U_{imp}	В перем. тока	6000
Категория перенапряжения / степень загрязнения			III/3
Номинальное напряжение	U_e	В перем. тока	690
Измеренный ток длительной нагрузки = расчетный рабочий ток	$I_U = I_e$	A	12
Номинальная частота	f	Гц	40 - 60
Электрические тепловые потери (3-полюсный прогретый)		W	3,5 (с PKE-XTU(A)-12)
Механический срок службы	Переключени:	$\times 10^6$	0.05
Электрический срок службы (AC-3 при 400 В)			
Электрический срок службы	Переключени:	$\times 10^6$	0.05
максимальная частота коммутаций		S/h	
макс. частота коммутаций		S/h	60
Прочие технические характеристики (каталог для перелистывания)			Коммутационная способность
Коммутационная способность двигателя		kA _{eff}	
AC-3 до 690 В		A	12

Расцепитель

Температурная компенсация	°C	-5 - +40 (согласно IEC/EN 60947, VDE 0660) -25 - +55 (рабочий диапазон)
Остаточная ошибка температурной компенсации для T > 40 °C		±55 (Arbeitsbereich)
Диапазон установок расцепителей перегрузки		0,25 - 1 x I _U
Расцепители короткого замыкания		Базовое устройство, фиксированно установленное: 15,5 x I _U Расцепляющий модуль, фиксированно установленный: 15,5 x I _r с задержкой около 60 мс
Допуск расцепителя короткого замыкания		± 20%
Чувствительность к выпадению фаз		да

Опробованные рабочие характеристики

Коммутационная способность			
максимальная мощность двигателя			
трехфазн.			
200 В 208 В	л.с.		3
230 В 240 В	л.с.		3
460 В 480 В	л.с.		7.5
575 В 600 В	л.с.		10
однофазный			
115 В 120 В	л.с.		1
230 В 240 В	л.с.		1.5
Общее применение	A		12

Номинальный ток короткого замыкания, групповая защита	SCCR		
600 В кор. замык.			
SCCR (предохранитель)	kA		100
Макс. предохранитель	A		100 Class J

Bauartnachweis nach IEC/EN 61439

Технические характеристики для подтверждения типа конструкции			
Номинальный ток для указания потери мощности	I_n	A	12
Потеря мощности на полюс, в зависимости от тока	P_{vid}	W	1.2
Потеря мощности оборудования, в зависимости от тока	P_{vid}	W	3.6
Статическая потеря мощности, не зависит от тока	P_{vs}	W	0
Способность отдавать потери мощности	P_{ve}	W	0
Мин. рабочая температура		°C	-25
Макс. рабочая температура		°C	55
Проверка конструкции IEC/EN 61439			
10.2 твёрдость материалов и деталей			
10.2.2 Коррозионная стойкость			Требования производственного стандарта выполнены.
10.2.3.1 Нагревостойкость изоляции			Требования производственного стандарта выполнены.
10.2.3.2 Сопротивление изоляционных материалов при обычном нагреве			Требования производственного стандарта выполнены.
10.2.3.3 Сопротивление изоляционных материалов при сильном нагреве			Требования производственного стандарта выполнены.
10.2.4 Устойчивость к ультрафиолетовому излучению			Требования производственного стандарта выполнены.
10.2.5 Подъём			Не имеет значения, поскольку необходимо оценить всё коммутационное оборудование.
10.2.6 Испытание на удар			Не имеет значения, поскольку необходимо оценить всё коммутационное оборудование.
10.2.7 Ярлыки			Требования производственного стандарта выполнены.
10.3 Класс защиты изоляции			Не имеет значения, поскольку необходимо оценить всё коммутационное оборудование.
10.4 Воздушные промежутки и пути утечки тока			Требования производственного стандарта выполнены.
10.5 Защита от удара электрическим током			Не имеет значения, поскольку необходимо оценить всё коммутационное оборудование.
10.6 Монтаж оборудования			Не имеет значения, поскольку необходимо оценить всё коммутационное оборудование.
10.7 Внутренние электрические цепи и соединения			Находится в сфере ответственности компании, монтирующей распределительные устройства.
10.8 Подключения проводов, введённых снаружи			Находится в сфере ответственности компании, монтирующей распределительные устройства.
10.9 Свойства изоляции			
10.9.2 Электрическая прочность при рабочей частоте			Находится в сфере ответственности компании, монтирующей распределительные устройства.
10.9.3 Прочность по отношению к импульсному напряжению			Находится в сфере ответственности компании, монтирующей распределительные устройства.
10.9.4 Проверка оболочек кабелей из изолирующего материала			Находится в сфере ответственности компании, монтирующей распределительные устройства.
10.10 Нагрев			Расчёт параметров нагрева находится в сфере ответственности компании, монтирующей распределительные устройства. Компания Eaton указывает данные по потере мощности устройств.
10.11 Стойкость к коротким замыканиям			Находится в сфере ответственности компании, монтирующей распределительные устройства. Соблюдать указания для коммутационных устройств.
10.12 Электромагнитная совместимость			Находится в сфере ответственности компании, монтирующей распределительные устройства. Соблюдать указания для коммутационных устройств.
10.13 Механическая функция			Для устройства требования считаются выполненными, если были соблюдены данные инструкции по монтажу (IL).

Технические характеристики согласно ETIM 6.0

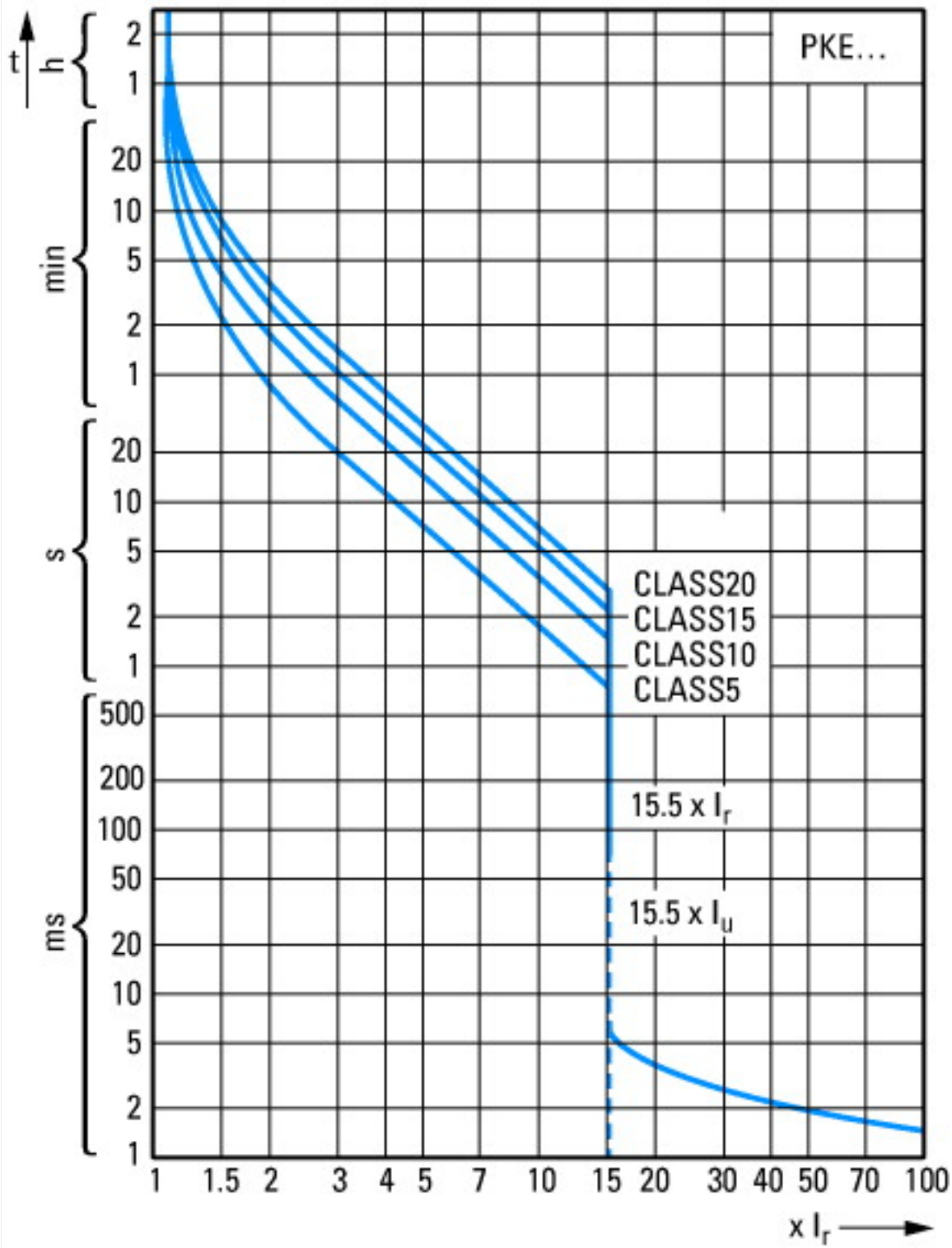
Low-voltage industrial components (EG000017) / Motor protection circuit-breaker (EC000074)			
Electric engineering, automation, process control engineering / Low-voltage switch technology / Circuit breaker (LV < 1 kV) / Motor protection circuit-breaker (ecl@ss8.1-27-37-04-01 [AGZ529013])			
Overload release current setting		A	3 - 12

Adjustment range undelayed short-circuit release	A	186 - 186
Thermal protection		No
Phase failure sensitive		Yes
Switch off technique		Electronic
Rated operating voltage	V	690 - 690
Rated permanent current I _u	A	12
Rated operation power at AC-3, 230 V	kW	3
Rated operation power at AC-3, 400 V	kW	5.5
Type of electrical connection of main circuit		Screw connection
Type of control element		Turn button
Device construction		Built-in device fixed built-in technique
With integrated auxiliary switch		No
With integrated under voltage release		No
Number of poles		3
Rated short-circuit breaking capacity I _{cu} at 400 V, AC	kA	100
Degree of protection (IP)		IP20
Height	mm	102.5
Width	mm	45
Depth	mm	102.5

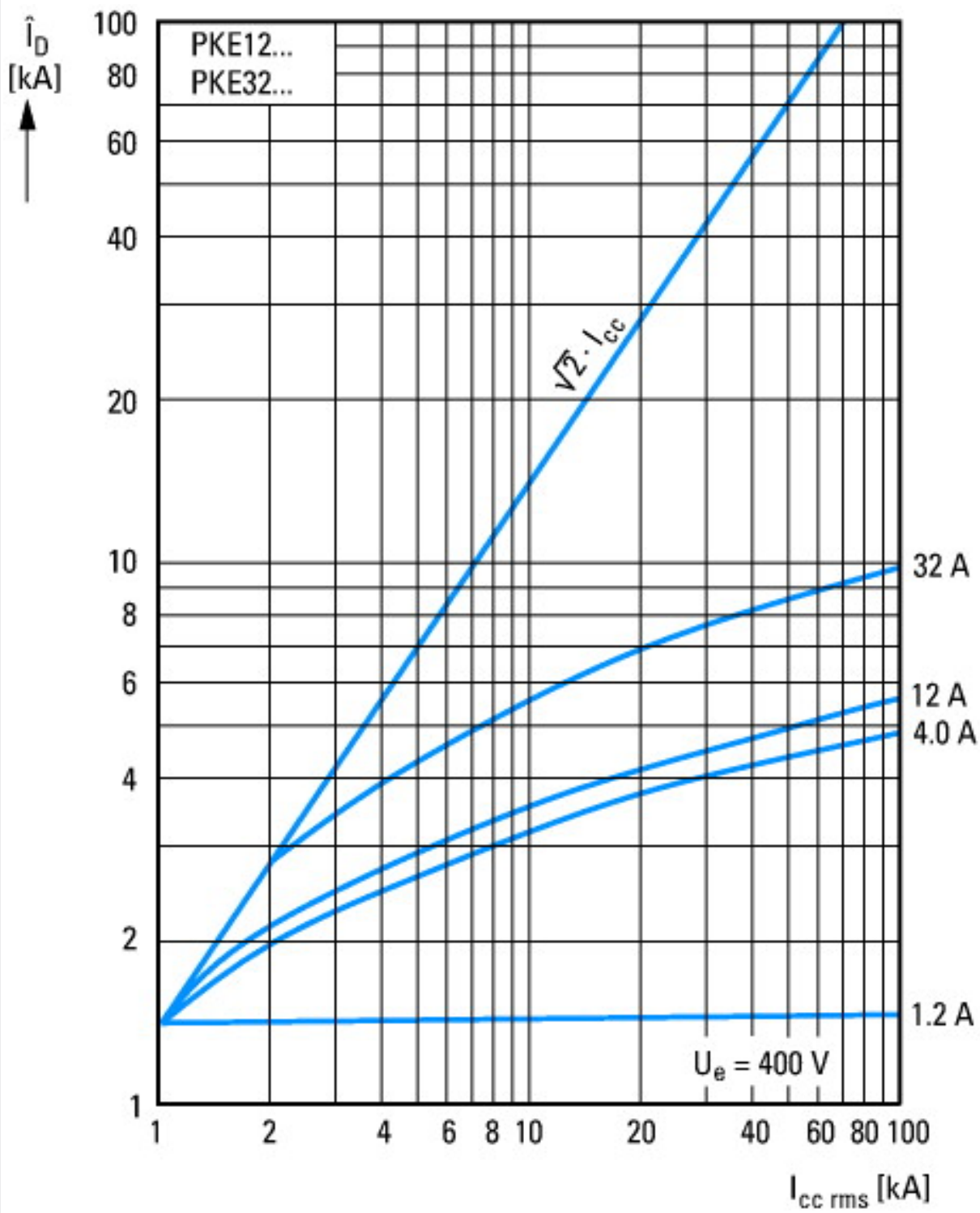
Апробации

Product Standards		IEC/EN 60947-4-1; UL 60947-4-1; CSA - C22.2 No. 60947-4-1-14; CE marking
UL File No.		E36332
UL Category Control No.		NLRV
CSA File No.		165628
CSA Class No.		3211-05
North America Certification		UL listed, CSA certified
Specially designed for North America		No

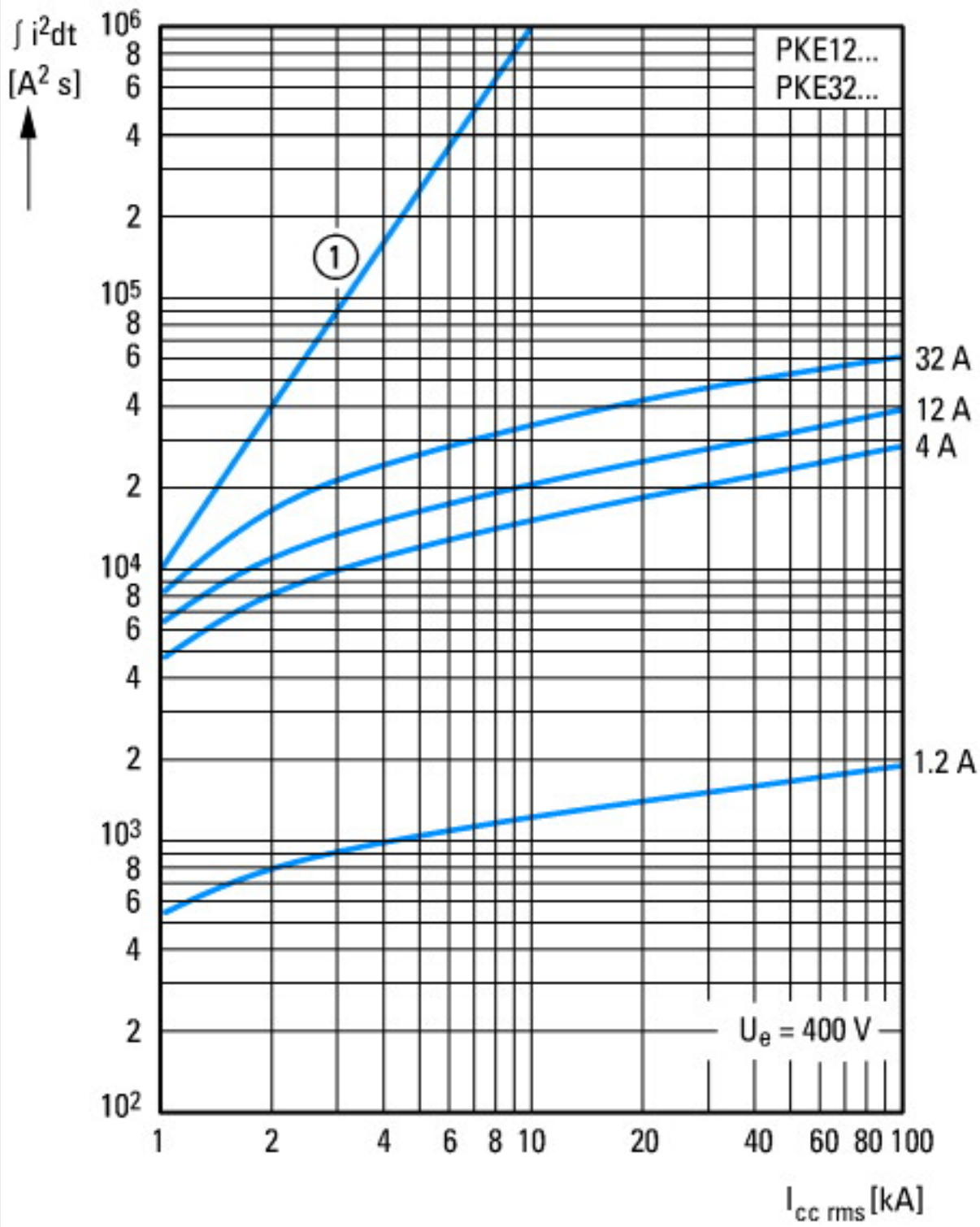
Характеристики



Характеристики расцепления

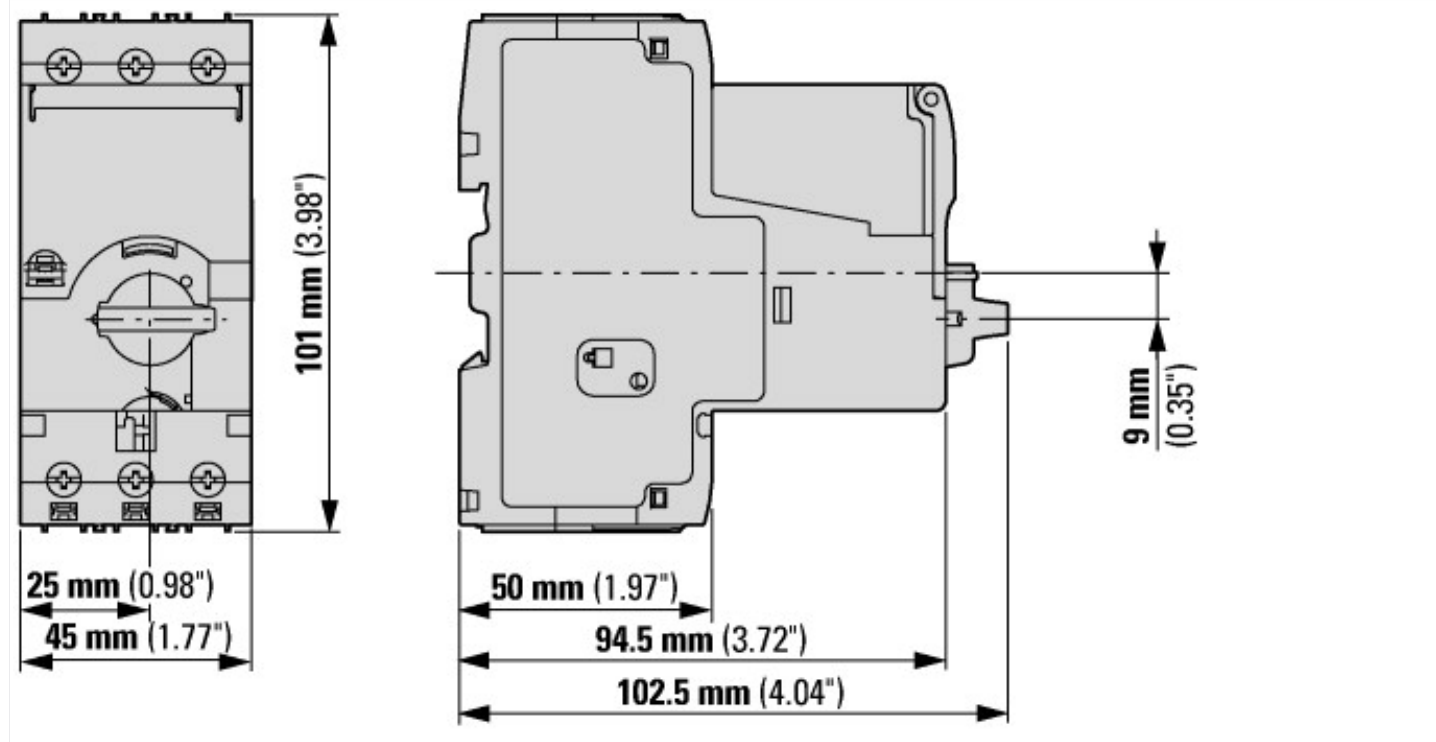


Номинальный ток предохранителя



① 1. полупериод
 пропускаемая энергия

Размеры



Дополнительная информация о продуктах (ссылки)

IL03402019Z (AWA1210-2490) Автоматы защиты двигателей PKE с электронной защитой от перегрузки в диапазоне значений

IL03402019Z (AWA1210-2490) Автоматы защиты двигателей PKE с электронной защитой от перегрузки в диапазоне значений

ftp://ftp.moeller.net/DOCUMENTATION/AWA_INSTRUCTIONS/IL03402019Z2013_11.pdf

MN03402004Z Автоматы защиты двигателей PKE12 и PKE32; контроль перегрузки для взрывозащищенных электродвигателей

MN03402004Z Motorschutzschalter PKE12 und PKE32; Überlastüberwachung von Ex e-Motoren - Deutsch / English

ftp://ftp.moeller.net/DOCUMENTATION/AWB_MANUALS/MN03402004Z_DE_EN.pdf

Коммутационная способность

<http://de.ecat.moeller.net/flip-cat/?edition=HPLTEv1&startpage=7.35>

Пускатели двигателей и "Специальные номинальные характеристики" для северо-американского рынка

http://www.moeller.net/binary/ver_techpapers/ver953de.pdf

Адаптер магистральной шины для рационального монтажа пускателей двигателей - теперь также для Северной Америки -

http://www.moeller.net/binary/ver_techpapers/ver960de.pdf