



Главные выключатели, 6-полюсн. + 1 Замыкающие контакты + 1
Размыкающие контакты, 100 А, Функция аварийной остановки, 90 °,
запираемый в положении 0, Монтаж на поверхность

Тип **T5-4-15682/15/SVB-SW**
Каталог № **207282**

Программа поставок

Ассортимент			Главные выключатели Сервисные выключатели Ремонтные выключатели
Идентификатор типа			T5
Функция останова			Функция останова с черной поворотной ручкой и с храповым венцом
Количество полюсов			6-полюсн.
Цепи вспомогательного тока			
			Замыкающие контакты
			Размыкающие контакты
Возможность блокировки			запираемый в положении 0
Класс защиты			IP65
			totally insulated
Конструктивное исполнение			Монтаж на поверхность
графические условные обозначения			
Угол включения		°	90
Функция			
Расчетная эксплуатационная мощность AC-23A, 50 - 60 Гц			
400 В	P	кВт	55
измеренный ток длительной нагрузки	I _u	А	100
Количество блоков		Модуль (модули)	4

Технические характеристики

Общая информация

Стандарты и предписания			IEC/EN 60947, VDE 0660, IEC/EN 60204 Силовые разъединители согласно IEC/EN 60947-3
Стойкость к климатическим воздействиям			Влажный нагрев, постоянный, в соответствии с IEC 60068-2-78 Влажный нагрев, циклический, в соответствии с IEC 60068-2-30
Температура окружающей среды			

в капсульном корпусе		°C	-25 - +40
Категория перенапряжения / степень загрязнения			III/3
Номинальная устойчивость к импульсу	U_{imp}	В перем. тока	6000
Удароустойчивость		g	15
установочное положение			любая
Защита от прикосновения при вертикальном управлении спереди (EN 50274)			защита от прикосновения пальцами и тыльной стороной кистей рук

Контакты

Механические размеры			
Количество полюсов			6-полюсн.
Цепи вспомогательного тока			
		Замыкающие контакты	
		Размыкающие контакты	
электрические параметры			
Номинальное напряжение	U_e	В перем. тока	690
измеренный ток длительной нагрузки	I_u	A	100
Указания по измеренному току длительной нагрузки I_u			Измеренный ток длительной нагрузки I_u указан при максимальном поперечном сечении.
Допустимая нагрузка при повторно-кратковременном режиме работы, класс 12			
AB 25 % ED (продолжительность включения)		$x I_e$	2
AB 40 % ED (продолжительность включения)		$x I_e$	1.6
AB 60 % ED (продолжительность включения)		$x I_e$	1.3
стойкость к коротким замыканиям			
Предохранитель		A gG/gL	100
Номинальная устойчивость к токовым нагрузкам при коротком замыкании (1 с ток)	I_{cw}	A_{eff}	1700
Примечание по поводу измеренной кратковременной устойчивости к токовым нагрузкам I_{cw}			1-секундный ток
Условный ток короткого замыкания	I_q	кA	2

Коммутационная способность

Номинальный допустимый ток включения cos φ в соответствии с IEC 60947-3		A	950
Расчетная разрывная способность cos φ согласно IEC 60947-3		A	
230 В		A	760
400/415 В		A	740
500 В		A	590
690 В		A	420
Безопасное разъединение согласно EN 61140			
между контактами		В перем. тока	440
Электрические тепловые потери на контакт при I_e		W	7.5
Электрические тепловые потери на вспомогательный контакт при $I_e I_e$ (15/230 В перем. тока)		W	7.5
Механический срок службы	Переключени:	$x 10^6$	> 0.5
максимальная частота коммутаций	Переключени:	ч	1200
Переменное напряжение			
АС-3			
Расчетная рабочая мощность моторного выключателя	P	кВт	
220 В 230 В	P	кВт	22
230 В звезда-треугольник	P	кВт	30
400 В 415 В	P	кВт	30
400 В звезда-треугольник	P	кВт	45
500 В	P	кВт	30
500 В звезда-треугольник	P	кВт	45
690 В	P	кВт	15
690 В звезда-треугольник	P	кВт	22

Расчетный рабочий ток моторного переключателя			
230 В	I_e	A	71
230 В звезда-треугольник	I_e	A	100
400 В 415 В	I_e	A	55
400 В звезда-треугольник	I_e	A	95.3
500 В	I_e	A	44
500 В звезда-треугольник	I_e	A	76.2
690 В	I_e	A	17
690 В звезда-треугольник	I_e	A	29.4
AC-21A			
Расчетный рабочий ток силового выключателя			
440 В	I_e	A	100
AC-23A			
Расчетная эксплуатационная мощность AC-23A, 50 - 60 Гц			
230 В	P	кВт	30
400 В 415 В	P	кВт	55
500 В	P	кВт	37
690 В	P	кВт	30
Расчетный рабочий ток моторного переключателя			
230 В	I_e	A	100
400 В 415 В	I_e	A	100
500 В	I_e	A	55
690 В	I_e	A	32
постоянное напряжение			
DC-1, силовой выключатель Л/П = 1 мс			
Расчетный рабочий ток			
	I_e	A	80
Напряжение на контакт, соединенный последовательно			
		V	60
Надёжность управляющей системы при 24 В пост. тока, 10 мА			
	Частота отказов	H_F	< 10 ⁻⁵ , < 1 отказа на 100000 соединений

Поперечные сечения соединения

одно- или многожильные	mm^2	1 x (2,5 - 35) 2 x (2,5 - 16)
тонкопроволочный с оконечной муфтой согласно DIN 46228	mm^2	1 x (1 - 25) 2 x (1,5 - 10)
Соединительный винт		M6
макс. начальный пусковой момент	Нм	4

Параметры техники безопасности

указания		Значения V_{10d} в соответствии с EN ISO 13849-1, таблица C1
----------	--	--

Опробованные рабочие характеристики

Поперечные сечения соединения		
Соединительный винт		M6
Начальный пусковой момент	фунт на дюйм	35.32

Bauartnachweis nach IEC/EN 61439

Технические характеристики для подтверждения типа конструкции			
Номинальный ток для указания потери мощности	I_n	A	100
Потеря мощности на полюс, в зависимости от тока	P_{vid}	W	7.5
Потеря мощности оборудования, в зависимости от тока	P_{vid}	W	0
Статическая потеря мощности, не зависит от тока	P_{vs}	W	0
Способность отдавать потери мощности	P_{ve}	W	0
Мин. рабочая температура		°C	-25
Макс. рабочая температура		°C	40
Проверка конструкции IEC/EN 61439			
10.2 твёрдость материалов и деталей			
10.2.2 Коррозионная стойкость			
Требования производственного стандарта выполнены.			

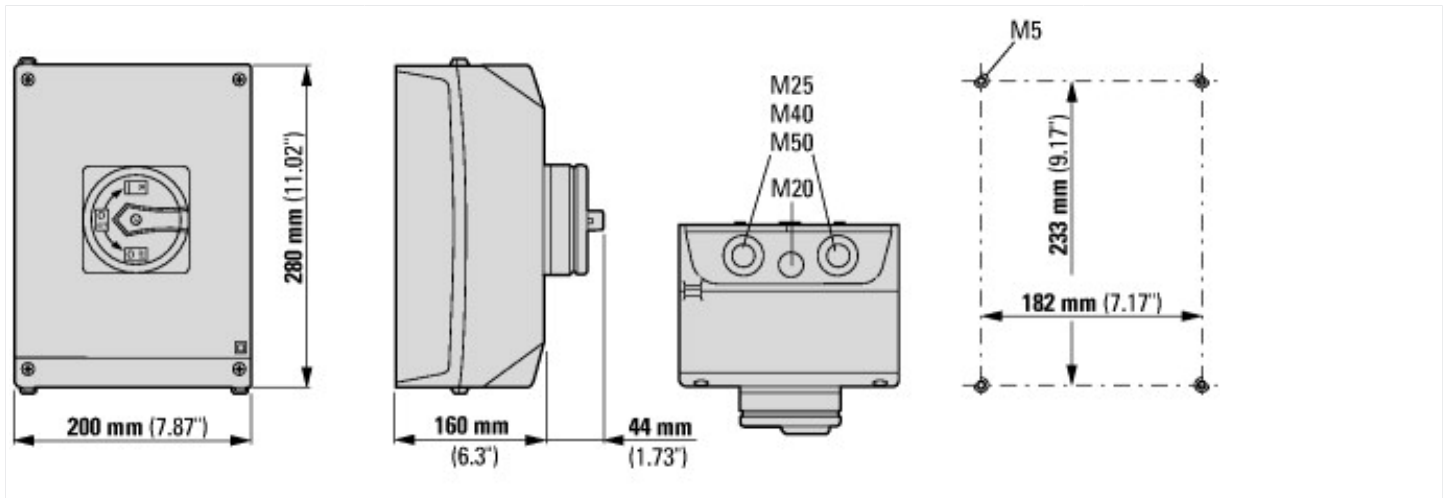
10.2.3.1	Нагревостойкость изоляции		Требования производственного стандарта выполнены.
10.2.3.2	Сопротивление изоляционных материалов при обычном нагреве		Требования производственного стандарта выполнены.
10.2.3.3	Сопротивление изоляционных материалов при сильном нагреве		Требования производственного стандарта выполнены.
10.2.4	Устойчивость к ультрафиолетовому излучению		Устойчивость к УФ-излучению только при наличии защитной крышки.
10.2.5	Подъём		Не имеет значения, поскольку необходимо оценить всё коммутационное оборудование.
10.2.6	Испытание на удар		Не имеет значения, поскольку необходимо оценить всё коммутационное оборудование.
10.2.7	Ярлыки		Требования производственного стандарта выполнены.
10.3	Класс защиты изоляции		Не имеет значения, поскольку необходимо оценить всё коммутационное оборудование.
10.4	Воздушные промежутки и пути утечки тока		Требования производственного стандарта выполнены.
10.5	Защита от удара электрическим током		Не имеет значения, поскольку необходимо оценить всё коммутационное оборудование.
10.6	Монтаж оборудования		Не имеет значения, поскольку необходимо оценить всё коммутационное оборудование.
10.7	Внутренние электрические цепи и соединения		Находится в сфере ответственности компании, монтирующей распределительные устройства.
10.8	Подключения проводов, введённых снаружи		Находится в сфере ответственности компании, монтирующей распределительные устройства.
10.9	Свойства изоляции		
10.9.2	Электрическая прочность при рабочей частоте		Находится в сфере ответственности компании, монтирующей распределительные устройства.
10.9.3	Прочность по отношению к импульсному напряжению		Находится в сфере ответственности компании, монтирующей распределительные устройства.
10.9.4	Проверка оболочек кабелей из изолирующего материала		Находится в сфере ответственности компании, монтирующей распределительные устройства.
10.10	Нагрев		Расчёт параметров нагрева находится в сфере ответственности компании, монтирующей распределительные устройства. Компания Eaton указывает данные по потере мощности устройств.
10.11	Стойкость к коротким замыканиям		Находится в сфере ответственности компании, монтирующей распределительные устройства. Соблюдать указания для коммутационных устройств.
10.12	Электромагнитная совместимость		Находится в сфере ответственности компании, монтирующей распределительные устройства. Соблюдать указания для коммутационных устройств.
10.13	Механическая функция		Для устройства требования считаются выполненными, если были соблюдены данные инструкции по монтажу (IL).

Технические характеристики согласно ETIM 6.0

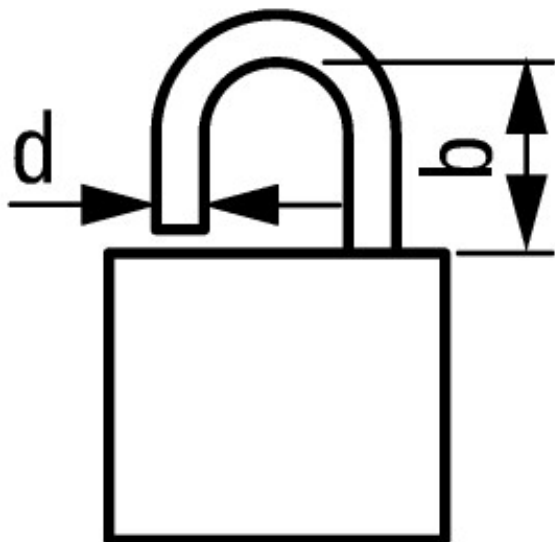
Low-voltage industrial components (EG000017) / Switch disconnecter (EC000216)			
Electric engineering, automation, process control engineering / Low-voltage switch technology / Off-load switch, circuit breaker, control switch / Switch disconnecter (ec1@ss8.1-27-37-14-03 [AKF060010])			
Version as main switch			Yes
Version as maintenance-/service switch			Yes
Version as safety switch			No
Version as emergency stop installation			No
Version as reversing switch			No
Max. rated operation voltage Ue AC	V		690
Rated operating voltage	V		690 - 690
Rated permanent current Iu	A		100
Rated permanent current at AC-21, 400 V	A		100
Rated operation power at AC-3, 400 V	kW		30
Rated short-time withstand current Icw	kA		1.7
Rated operation power at AC-23, 400 V	kW		55
Switching power at 400 V	kW		55
Conditioned rated short-circuit current Iq	kA		2
Number of poles			6
Number of auxiliary contacts as normally closed contact			1
Number of auxiliary contacts as normally open contact			1
Number of auxiliary contacts as change-over contact			0

Motor drive optional		No
Motor drive integrated		No
Voltage release optional		No
Device construction		Complete device in housing
Suitable for ground mounting		Yes
Suitable for front mounting 4-hole		No
Suitable for front mounting center		No
Suitable for distribution board installation		No
Suitable for intermediate mounting		No
Colour control element		Black
Type of control element		Door coupling rotary drive
Interlockable		Yes
Type of electrical connection of main circuit		Screw connection
Degree of protection (IP), front side		IP65

Размеры



Кулачковые выключатели T5B и T5 имеют одинаковую конструкцию, они различаются только контактами



$$d = 4 - 8 \text{ mm}$$

$$b + d \leq 47 \text{ mm}$$

$$d = 0.16 - 0.31''$$

$$b + d \leq 1.85''$$

 3 навесных замков

Дополнительная информация о продуктах (ссылки)

IL03801009Z (AWA1150-1692) Кулачковые выключатели: силовые разъединители

IL03801009Z (AWA1150-1692) Кулачковые выключатели: силовые разъединители

ftp://ftp.moeller.net/DOCUMENTATION/AWA_INSTRUCTIONS/IL03801009Z2016_07.pdf

Формуляр заказа специальных передних бленд

<http://de.ecat.moeller.net/flip-cat/?edition=HPLTEv1&startpage=4.87>

Показать страницу каталога для перелистывания.

<http://ecat.moeller.net/flip-cat/?edition=K115A&startpage=41>

Технический обзор кулачковых выключателей, силовых разъединителей	http://de.ecat.moeller.net/flip-cat/?edition=HPLTEv1&startpage=4.2
обзор системы кулачковых выключателей Т	http://de.ecat.moeller.net/flip-cat/?edition=HPLTEv1&startpage=4.4
Обзор системы силовых разъединителей Р	http://de.ecat.moeller.net/flip-cat/?edition=HPLTEv1&startpage=4.6
Расшифровка кодов кулачкового выключателя	http://de.ecat.moeller.net/flip-cat/?edition=HPLTEv1&startpage=4.8
Расшифровка кодов силового разъединителя	http://de.ecat.moeller.net/flip-cat/?edition=HPLTEv1&startpage=4.8
Выключатели для АTEX	http://www.coopercrouse-hinds.eu/en/products/25-ex-safety-and-main-current-switches.html