

# ШКАФ СЕРВЕРНЫЙ СЕРИИ ВU ZPAS (АКСЕССУАРЫ)

Инструкция по монтажу  
ZP.001.1.ИМ

## СОСТАВ КОМПЛЕКТА ОРГАНИЗЕРА КАБЕЛЬНОГО ВЕРТИКАЛЬНОГО ДЛЯ ШКАФОВ 42U, 45U, 47U

### Организер кабельный вертикальный

Комплект поставки организера кабельного



① Организер кабельный вертикальный – 1 шт.

② Организер кабельный вертикальный – 1 шт.



③ Винт резьбовойдаблительный М6×10 – 4 шт.

### ПОРЯДОК МОНТАЖА

Для монтажа вам потребуется ключ TORX Г-образный T25.

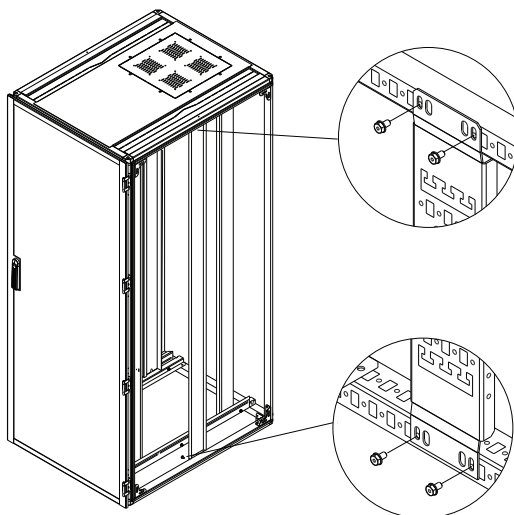
Для ускорения процесса монтажа рекомендуется использовать шуруповерт с насадкой TORX T25. Монтаж организера кабельного вертикального (1)

#### Шаг 1

Расположите организер кабельный вертикальный (1) напротив верхнего и нижнего профилей горизонтальных с внутренней стороны шкафа в области предполагаемой установки.

#### Шаг 2

Закрепите организер кабельный вертикальный (1) винтами (3) в выбранном месте. Момент затяжки – 7 Н·м.



Примечание – На данном рисунке задняя дверь не показана.

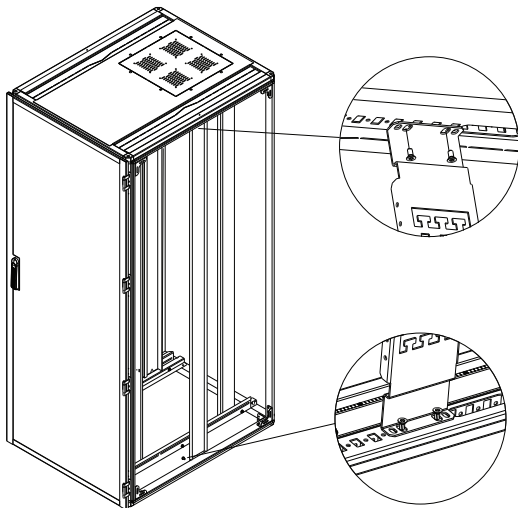
## МОНТАЖ ОРГАНАЙЗЕРА КАБЕЛЬНОГО ВЕРТИКАЛЬНОГО (2)

### Шаг 1

Расположите органайзер кабельный вертикальный (2) напротив верхнего и нижнего профилей горизонтальных с внешней стороны шкафа в области предполагаемой установки

### Шаг 2

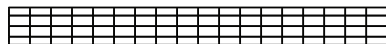
Закрепите органайзер кабельный вертикальный (2) винтами (3) в выбранном месте.  
Момент затяжки – 7 Н·м.



Примечание – На данном рисунке задняя дверь не показана.

## СОСТАВ КОМПЛЕКТА ОРГАНИЗЕРА ВЕРТИКАЛЬНОГО ПРОВОЛОЧНОГО

Комплект поставки организера вертикального проволочного



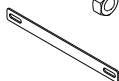
① Организер кабельный вертикальный проволочный – 1 шт.



② Болт фланцевый М6×16 – 2 шт.



③ Гайка – 4 шт.



④ Пластина для крепления – 2 шт.

### ПОРЯДОК МОНТАЖА

Для монтажа вам потребуется ключ TORX Г-образный T25.

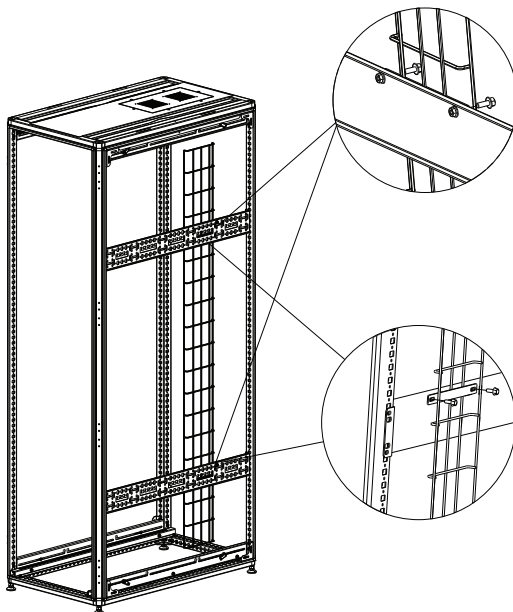
Для ускорения процесса монтажа рекомендуется использовать шуруповерт с насадкой TORX T25.

#### Шаг 1

Монтаж организера вертикального проволочного (1) производится на организер горизонтальный. Расположите организер вертикальный проволочный (1) напротив организера горизонтального с внутренней стороны шкафа в области предполагаемой установки.

#### Шаг 2

С помощью пластины для крепления (4) закрепите организер вертикальный проволочный (1) болтами (2) с гайками (3) в выбранном месте.



Примечание – На данном рисунке задняя дверь и профили вертикальные не показаны.

## СОСТАВ КОМПЛЕКТА ОРГАНИЙЗЕРА КАБЕЛЬНОГО ГОРИЗОНТАЛЬНОГО

Комплект поставки органайзера кабельного горизонтального



① Органайзер кабельный горизонтальный – 1 шт.



② Винт резьбовой давящий М6×10 – 4 шт.

### ПОРЯДОК МОНТАЖА

Для монтажа вам потребуется ключ TORX Г-образный T25.

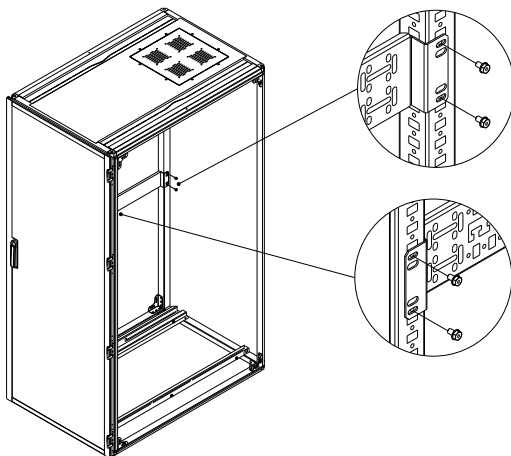
Для ускорения процесса монтажа рекомендуется использовать шуруповерт с насадкой TORX T25.

#### Шаг 1

Приложите органайзер кабельный горизонтальный (1) к стойкам каркаса на нужной высоте с внутренней стороны шкафа

#### Шаг 2

Закрепите винтами (2) органайзер кабельный горизонтальный в выбранном месте. Момент затяжки – 7 Н·м.



Примечание – На данном рисунке задняя дверь и профили вертикальные не показаны.

## СОСТАВ КОМПЛЕКТА ПРОФИЛЯ МОНТАЖНОГО ЦЕНТРАЛЬНОГО

Комплект поставки профиля монтажного центрального



① Профиль монтажный центральный – 1 шт.



② Зажим – 2 шт.

### ПОРЯДОК МОНТАЖА

Профиль монтажный центральный крепится без применения инструмента.

#### Шаг 1

Заведите зажимы (2) в отверстия верхней и нижней планок, далее проведите по направляющим до выбранного места.

#### Шаг 2

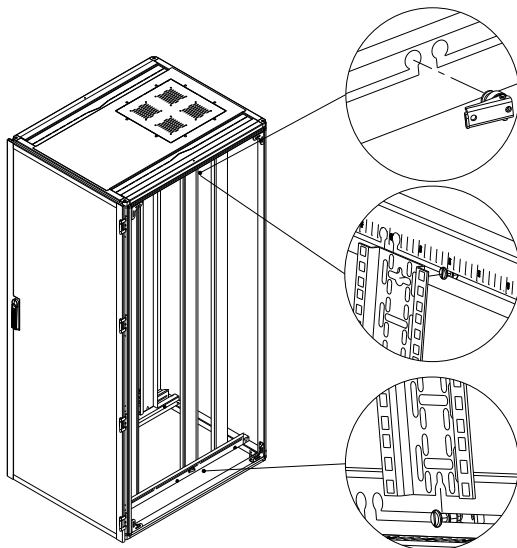
Наденьте профиль монтажный центральный (1) на верхний зажим (2) таким образом, чтобы нижний зажим располагался под вырезом профиля.

#### Шаг 3

Сместите профиль монтажный центральный (1) вниз до упора, он сядет на оси зажимов.

#### Шаг 4

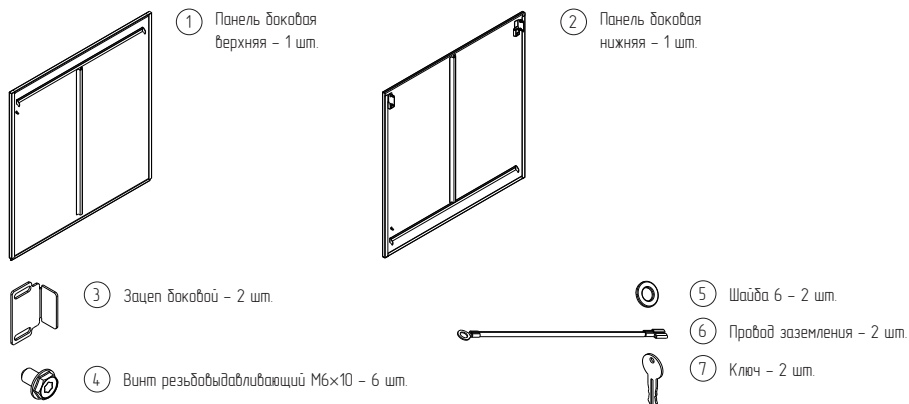
Выставьте профиль монтажный центральный (1) вертикально по разметке и зафиксируйте зажимы (2).



Примечание – На данном рисунке задняя дверь не показана.

## СОСТАВ КОМПЛЕКТА ПАНЕЛЕЙ БОКОВЫХ ТИП А И В

### Комплект поставки панелей боковых тип А и В



### ПОРЯДОК МОНТАЖА

Для монтажа вам потребуется ключ TORX Г-образный T25.

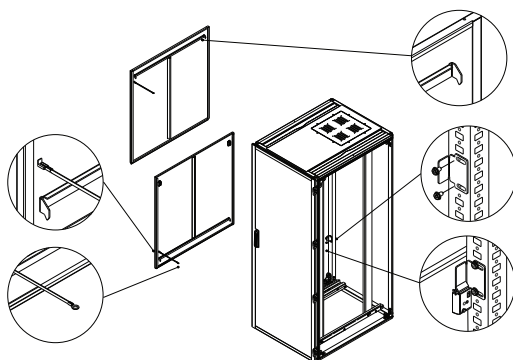
Для ускорения процесса монтажа рекомендуется использовать шуруповерт с насадкой TORX T25.

#### Шаг 1

Возьмите панель боковую нижнюю (2) и приложите к шкафу снаружи. Отметьте высоту, на которой должен располагаться зацеп боковой (3) панели боковой нижней (2).

#### Шаг 2

Закрепите зацеп боковой (3) панели на передней и задней стойке каркаса на одной высоте. Для крепления используйте винты (4). Момент затяжки – 7 Н·м



Примечание – На данных рисунках задняя дверь не показана.

**Шаг 3**

Произведите навеску боковой панели верхней (1) при помощи держателя горизонтального, введя петли в отверстия каркаса.

**Шаг 4**

Установите панель боковую нижнюю (2), введя петли держателя горизонтального в отверстия каркаса. Зафиксируйте соединение панели боковой нижней (2) с панелью боковой верхней (1) путем фиксации зацепа бокового (3) с замком панели боковой нижней (2).

**Шаг 5**

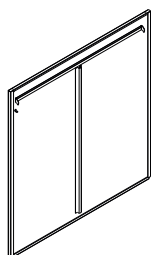
Закройте замки панели боковой нижней (2).

**Шаг 6**

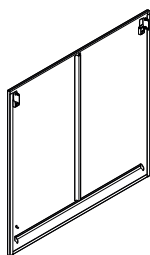
Подсоедините один конец провода заземления (6) к контакту на панели боковой, а другой прикрутите к каркасу шкафа винтами (4) с шайбами (5).

## СОСТАВ КОМПЛЕКТА ПАНЕЛЕЙ БОКОВЫХ ТИП А1 и В1

Комплект поставки панелей боковых тип А1 и В1



① Панель боковая верхняя – 1 шт.



② Панель боковая нижняя – 1 шт.



③ Зацеп боковой – 2 шт.



④ Винт резьбовой самонарезающий М6×10 – 6 шт.



⑤ Шайба 6 – 2 шт.



⑥ Провод заземления – 2 шт.



⑦ Ключ – 2 шт.

### ПОРЯДОК МОНТАЖА

Для монтажа вам потребуется ключ TORX Г-образный T25.

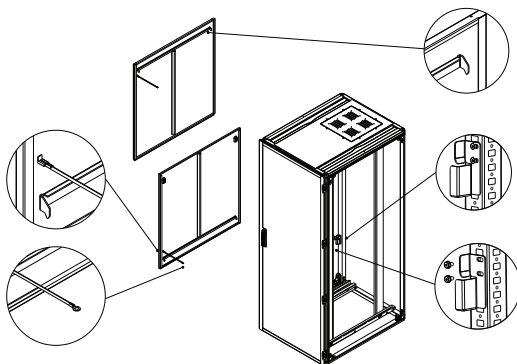
Для ускорения процесса монтажа рекомендуется использовать шуруповерт с насадкой TORX T25.

#### Шаг 1

Возьмите панель боковую нижнюю (2) и приложите к шкафу снаружи. Отметьте высоту, на которой должен располагаться зацеп боковой (3) панели боковой нижней (2).

#### Шаг 2

Закрепите зацеп боковой (3) панели на передней и задней стойке каркаса на одной высоте. Для крепления используйте винты (4). Момент затяжки – 7 Н·м



Примечание – На данных рисунках задняя дверь не показана.



**Шаг 3**

Произведите навеску боковой панели верхней (1) при помощи держателя горизонтального, введя петли в отверстия каркаса.

**Шаг 4**

Установите панель боковую нижнюю (2), введя петли держателя горизонтального в отверстия каркаса. Зафиксируйте соединение панели боковой нижней (2) с панелью боковой верхней (1) путем фиксации зацепа бокового (3) с замком панели боковой нижней (2).

**Шаг 5**

Закройте замки панели боковой нижней (2).

**Шаг 6**

Подсоедините один конец провода заземления (6) к контакту на панели боковой, а другой прикрутите к каркасу шкафа винтами (4) с шайбами (5).

## СОСТАВ КОМПЛЕКТА ПАНЕЛИ РАЗДЕЛИТЕЛЬНОЙ БОКОВОЙ ТИП С И D

Комплект поставки панели разделительной боковой тип С и D



① Панель разделительная боковая - 1 шт.

② Болт фланцевый М6х10 - 4 шт.

③ Гайка - 4 шт.

### ПОРЯДОК МОНТАЖА

Для монтажа вам потребуется ключ TORX Г-образный T25.

Для ускорения процесса монтажа рекомендуется использовать шуруповерт с насадкой TORX T25.

#### Шаг 1

Раздвиньте шкафы, между которыми предполагается установка разделительной панели (1) на 3-4 мм.

#### Шаг 2

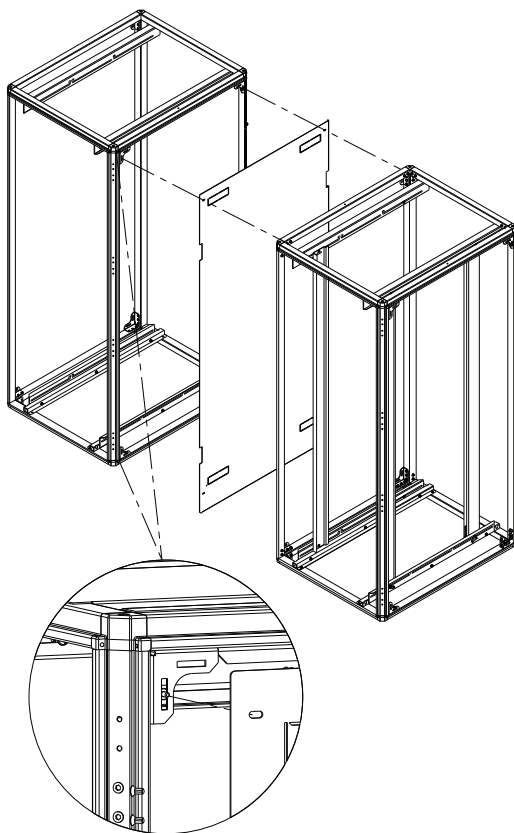
Установите панель разделительную боковую (1) между стойками шкафа.

#### Шаг 3

Сдвиньте шкафы, совместив крепежные отверстия шкафов и разделительной панели (1).

#### Шаг 4

Закрепите разделительную панель (1), закрутив болты фланцевые М6х16 (2) и гайки (3).



Примечание – На данном рисунке двери не показаны.

## СОСТАВ КОМПЛЕКТА ВВОДА ЩЕТОЧНОГО КАБЕЛЬНОГО ВЕРХНЕГО

Комплект поставки ввода щеточного кабельного верхнего



① Ввод щеточный кабельный верхний – 1 шт.

### ПОРЯДОК МОНТАЖА

Ввод щеточный кабельный верхний крепится без применения инструмента.

#### Шаг 1

Отсоедините провод заземления от контакта на крыше.

Демонтируйте крышу шкафа, открутив 4 гайки с накаткой с внутренней стороны крыши.

#### Шаг 2

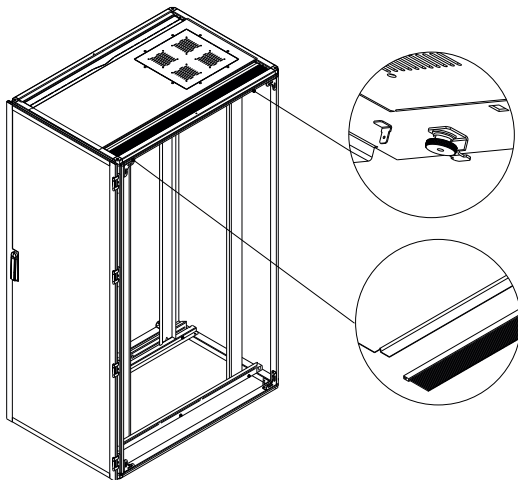
Удалите выламываемую заглушку с нужной стороны крыши шкафа и закрепите ввод щеточный кабельный верхний (1) на полученном боковом краю.

#### Шаг 3

Установите крышу, закрутив 4 гайки с накаткой, предварительно установив на шпильки шайбы.

#### Шаг 4

Подсоедините провод заземления к контакту на крыше.



Примечание – На данном рисунке задняя дверь не показана.

## СОСТАВ КОМПЛЕКТА КАБЕЛЬ-ОРГАНИЗЕРА ВЕРТИКАЛЬНОГО

### Комплект поставки кабель-органайзера вертикального



1 Кабель-органайзер вертикальный – 1 шт.



2 Крышка – 2 шт.



3 Кронштейн – 2 шт.



4 Шайба 6-9 шт.



5 Винт М6×16 – 8 шт.



6 Фиксатор М6×32 – 4 шт.



7 Болт фланцевый М6×16 – 4 шт.



8 Провод заземления – 1 шт.



9 Винт резьбыдавливающий М6×10 – 1 шт.

### ПОРЯДОК МОНТАЖА

Для монтажа вам потребуется отвертка крестовая.

#### Шаг 1

Установите кронштейны (3) на кабель-органайзере вертикальном при помощи винтов (5) и шайб (4).

#### Шаг 2

Приложите кабель-органайзер вертикальный в сборе (1) с кронштейнами к левому или правому профилю вертикальному 19" с наружной стороны.

#### Шаг 3

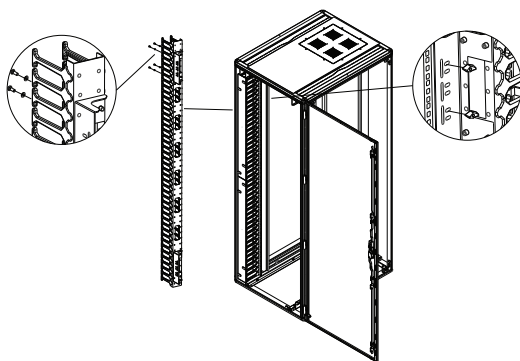
Закрепите кронштейны на профиле вертикальном 19" с помощью фиксаторов (6) и болтов фланцевых (7), как указано на изображении.

#### Шаг 4

Установите крышки (2) на кабель-органайзер.

#### Шаг 5

Подсоедините один конец провода заземления (8) к контакту кабель-органайзера вертикального, а другой прикрутите к каркасу шкафа винтом (9) с шайбой (4).



Примечание – На данном рисунке задняя дверь не показана.

## СОСТАВ КОМПЛЕКТА ГРЕБЕНКИ КАБЕЛЬНОЙ ВЕРТИКАЛЬНОЙ

### Комплект поставки гребенки кабельной вертикальной



① Гребенка кабельная вертикальная - 1 шт.



② Фиксатор М6×32 - 4 шт.



③ Болт фланцевый М6×16 - 4 шт.



④ Провод заземления - 1 шт.



⑤ Винт резьбодыдавливающий М6×10 - 1 шт.



⑥ Шайба 6 - 1 шт.

### ПОРЯДОК МОНТАЖА

Гребенка кабельная вертикальная крепится без применения инструмента.

#### Шаг 1

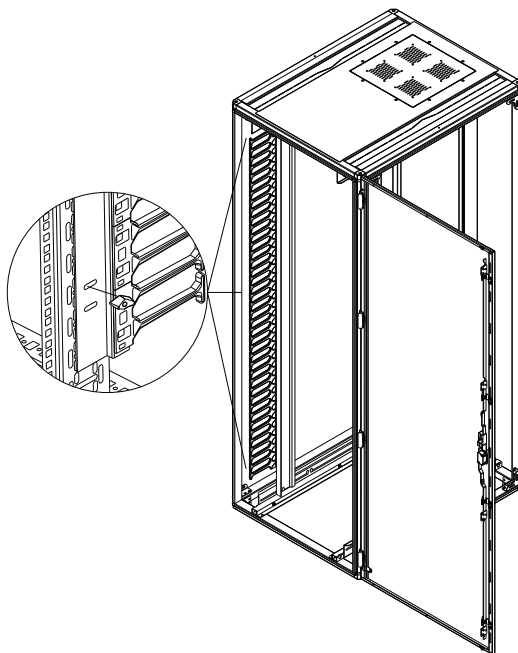
Расположите гребенку (1) напротив левого или правого профиля вертикального 19" с наружной стороны в области предполагаемой установки.

#### Шаг 2

Закрепите гребенку (1) на профиле вертикальном 19" с помощью фиксаторов (2) и болтов фланцевых (3), как указано на изображении.

#### Шаг 3

Подсоедините один конец провода заземления (4) к контакту гребенки, а другой прикрутите к каркасу шкафа винтом (5) с шайбой (6).



Примечание – На данном рисунке задняя дверь не показана.

## СОСТАВ КОМПЛЕКТА ФАЛЬШ-ПАНЕЛЕЙ ВЕРТИКАЛЬНЫХ

### Комплект поставки фальш-панелей вертикальных



① Фальш-панель вертикальная правая – 1 шт.



② Фальш-панель вертикальная левая – 1 шт.



③ Фиксатор М6×32 – 6 шт.



④ Болт фланцевый М6×16 – 6 шт.



⑤ Провод заземления – 2 шт.



⑥ Винт резьбовыдавливающий М6×10 – 2 шт.



⑦ Шайба 6 – 2 шт.

### ПОРЯДОК МОНТАЖА

Фальш-панель крепится без применения инструмента.

#### Шаг 1

Расположите фальш-панель вертикальную левую (2) напротив профиля вертикального 19", как указано на изображении.

#### Шаг 2

Зафиксируйте фальш-панель фиксаторами (3) и болтами фланцевыми (4), как указано на изображении.

#### Шаг 3

Аналогично шагу 1-2 установите фальш-панель вертикальную правую (1).

#### Шаг 4

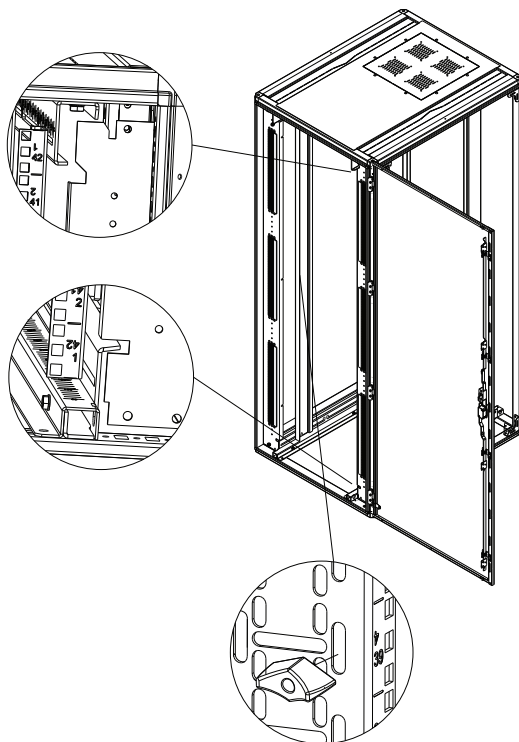
Подсоедините один конец провода заземления (5) к контакту фальш-панели вертикальной левой (2), а другой прикрутите к каркасу шкафа винтом (6) с шайбой (7).

#### Шаг 5

Повторите шаг 4 для фальш-панели вертикальной правой (1).

#### Шаг 6

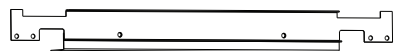
Далее установите фальш-панель горизонтальную.



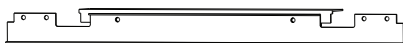
Примечание – На данном рисунке задняя дверь не показана.

## СОСТАВ КОМПЛЕКТА ФАЛЬШ-ПАНЕЛЕЙ ГОРИЗОНТАЛЬНЫХ

### Комплект поставки фальш-панелей горизонтальных



① Фальш-панель горизонтальная верхняя – 1 шт.



② Фальш-панель горизонтальная нижняя – 1 шт.



③ Крепеж – 8 шт.

### ПОРЯДОК МОНТАЖА

Первый вариант  
Фальш-панель крепится без применения инструмента.

#### Шаг 1

Фальш-панели горизонтальные устанавливаются после монтажа фальш-панелей вертикальных.

#### Шаг 2

Демонтируйте крышу (см. раздел по монтажу ввода щеточного кабельного верхнего) и установите фальш-панель горизонтальную верхнюю (1) на планки верхние между двумя фальш-панелями вертикальными.

#### Шаг 3

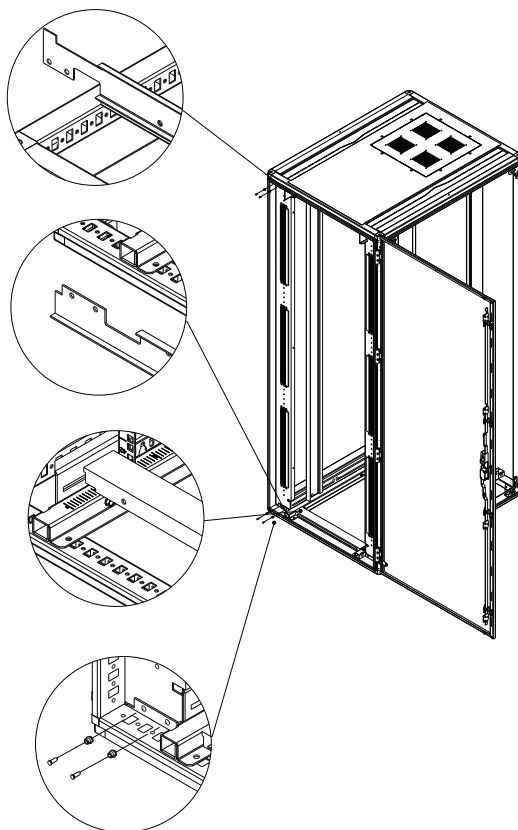
Зафиксируйте при помощи крепежа фальш-панель горизонтальную верхнюю (1) на фальш-панелях вертикальных. Установите обратно крышу (см. раздел по монтажу ввода щеточного кабельного верхнего).

#### Шаг 4

Установите фальш-панель горизонтальную нижнюю (2) на место установки между двумя фальш-панелями вертикальными.

#### Шаг 5

Зафиксируйте фальш-панель горизонтальную нижнюю (2) на фальш-панелях вертикальных при помощи крепежа (3) без использования инструмента.



Примечание – На данном рисунке задняя дверь не показана.

## **Второй вариант (без демонтажа крыши)**

Панель крепится без применения инструмента.

### **Шаг 1**

Фальш-панели горизонтальные устанавливаются после монтажа фальш-панелей вертикальных.

### **Шаг 2**

Фальш-панель горизонтальную верхнюю (1) разъедините на планку и уголок. Установите планку фальш-панели на планки верхние между двумя фальш-панелями вертикальными. Зафиксируйте уголок на планке фальш-панели при помощи крепежа (3).

### **Шаг 3**

Зафиксируйте при помощи крепежа (3) фальш-панель горизонтальную верхнюю (1) на фальш-панелях вертикальных.

### **Шаг 4**

Фальш-панель горизонтальную нижнюю (2) разъедините на планку и уголок.

Установите планку нижнюю на место установки между двумя фальш-панелями вертикальными.

Зафиксируйте уголок нижний на планке нижней при помощи крепежа без использования инструмента.

### **Шаг 5**

Зафиксируйте фальш-панель горизонтальную нижнюю (2) на фальш-панелях вертикальных при помощи крепежа (3) без использования инструмента.



## СОСТАВ КОМПЛЕКТА ФАЛЬШ-ПАНЕЛЕЙ ВЕРТИКАЛЬНЫХ

### Комплект поставки фальш-панелей вертикальных



① Фальш-панель вертикальная – 2 шт.



② Фиксатор М6×32 – 6 шт.



③ Болт фланцевый М6×16 – 6 шт.



④ Провод заземления – 2 шт.



⑤ Винт резьбовой/давливающий М6×10 – 2 шт.



⑥ Шайба 6 – 2 шт.

### ПОРЯДОК МОНТАЖА

Фальш-панель крепится без применения инструмента.

#### Шаг 1

Расположите первую фальш-панель вертикальную (1) напротив профиля вертикального 19".

#### Шаг 2

Зафиксируйте фальш-панель фиксаторами (2) и болтами фланцевыми (3), как указано на изображении.

#### Шаг 3

Повторите шаги 1-2 для установки второй фальш-панели.

#### Шаг 4

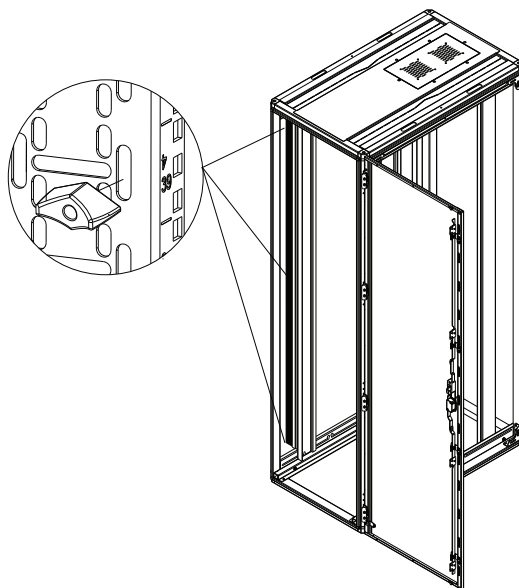
Подсоедините один конец провода заземления (4) к контакту первой фальш-панели вертикальной (1), а другой прикрутите к каркасу шкафа винтом (5) с шайбой (6).

#### Шаг 5

Повторите шаг 4 для второй фальш-панели вертикальной (1).

#### Шаг 6

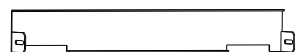
Далее установите фальш-панель горизонтальную.



Примечание – На данном рисунке задняя дверь не показана.

## СОСТАВ КОМПЛЕКТА ФАЛЬШ-ПАНЕЛЕЙ ГОРИЗОНТАЛЬНЫХ

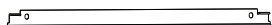
### Комплект поставки фальш-панелей горизонтальных



① Фальш-панель горизонтальная верхняя - 1 шт.



④ Винт М6×16 - 2 шт.



② Фальш-панель горизонтальная нижняя часть 1 - 1 шт.



⑤ Винт резьбовыдавливающий М6×10 - 2 шт.



③ Фальш-панель горизонтальная нижняя часть 2 - 1 шт.



⑥ Шайба 6 - 2 шт.

### ПОРЯДОК МОНТАЖА

Для монтажа вам потребуется ключ TORX Г-образный T25 и отвертка крестовая.

#### Шаг 1

Фальш-панели горизонтальные устанавливаются после монтажа фальш-панелей вертикальных.

#### Шаг 2

Демонтируйте крышу (см. раздел по монтажу ввода щеточного кабельного верхнего) и установите фальш-панель горизонтальную верхнюю (1) на профили вертикальные.

#### Шаг 3

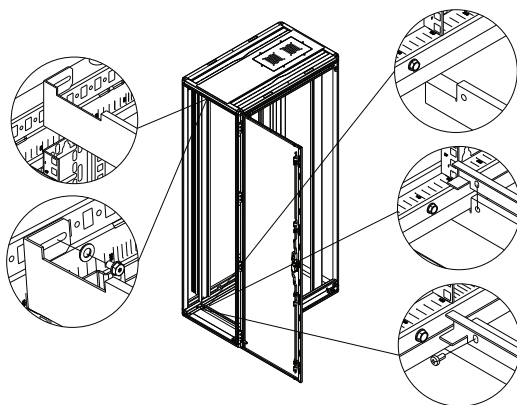
Зафиксируйте винтами (5) с шайбами (6). Установите крышу (см. раздел по монтажу ввода щеточного кабельного верхнего).

#### Шаг 4

Установите фальш-панель нижнюю часть 2 (3) на место установки между двумя направляющими шкафа.

#### Шаг 5

Зафиксируйте фальш-панель горизонтальную нижнюю часть 1 (2) на фальш-панели горизонтальной нижней часть 2 (3) винтами (4).



Примечание – На данном рисунке задняя дверь не показана.

## СОСТАВ КОМПЛЕКТА ДЛЯ СОЕДИНЕНИЯ ШКАФОВ

### Соединитель шкафов



① Соединитель – 4 шт.



② Соединитель – 2 шт.

### Комплект поставки соединителя шкафов



③ Винт резьбовыдавливающий М6×10 – 8 шт.



④ Винт резьбовыдавливающий М6×10 – 4 шт.

## ПОРЯДОК МОНТАЖА

Для монтажа вам потребуется ключ TORX Г-образный T25.

Для ускорения процесса монтажа рекомендуется использовать шурупверт с насадкой TORX T25.

### Монтаж соединителя (1)

#### Шаг 1

Расположите соединитель (1) сверху с внутренней стороны передних стоек каркаса смежных шкафов и прикрутите двумя винтами (3). Рекомендуемое расстояние от профиля горизонтального верхнего ( $361\pm 25$ ) мм.

#### Шаг 2

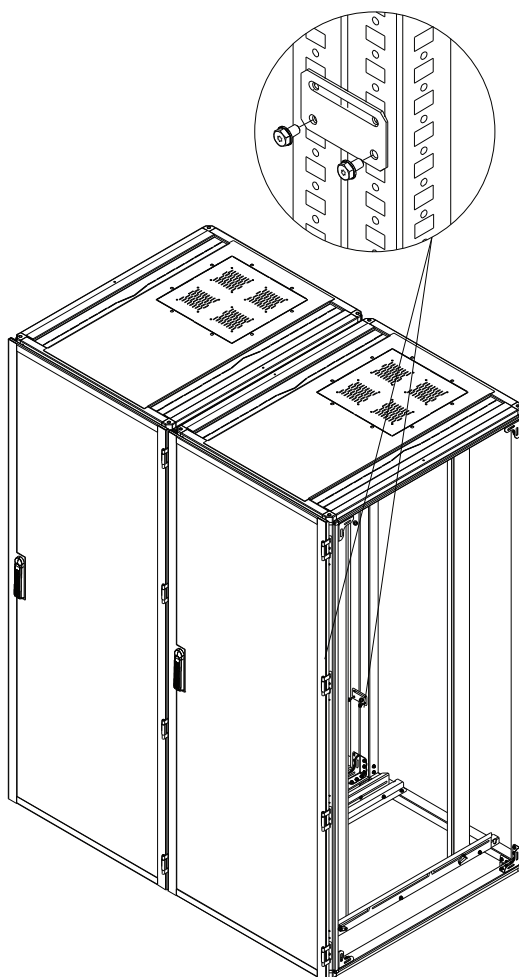
Расположите соединитель (1) внизу с внутренней стороны передних стоек каркаса смежных шкафов и прикрутите двумя винтами (3). Рекомендуемое расстояние от профиля горизонтального нижнего ( $286\pm 25$ ) мм.

#### Шаг 3

Расположите соединитель (1) с внутренней стороны задних стоек каркаса смежных шкафов сверху шкафа параллельно соединителю верхнему переднему и прикрутите двумя винтами (3).

#### Шаг 4

Расположите соединитель с внутренней стороны задних стоек каркаса смежных шкафов снизу шкафа параллельно соединителю нижнему переднему и прикрутите двумя винтами (3).



Примечание – На данном рисунке задняя дверь не показана.

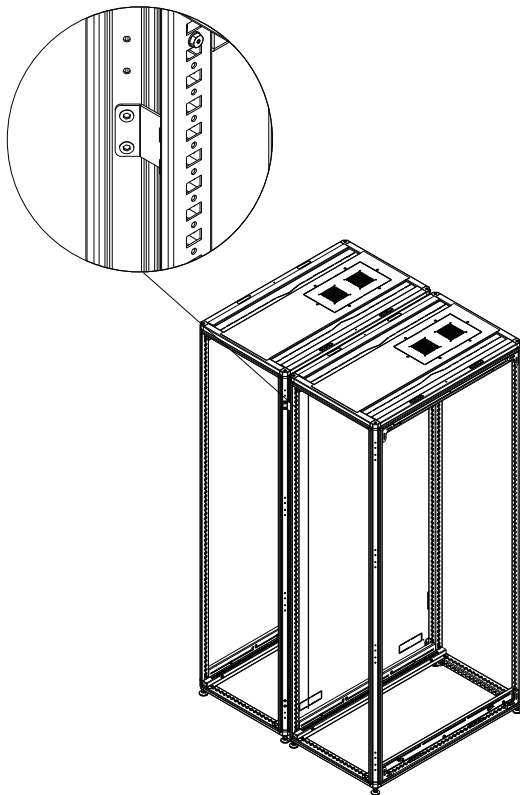
## Монтаж соединителя (2)

### ШАГ 1

Расположите соединитель (2) напротив вертикальных стойке к с внешней стороны шкафа” в области предполагаемой установки.

### Шаг 2

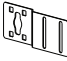
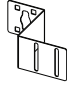

Закрепите винтами (3) соединитель (2) в выбранном месте.  
Момент затяжки – 7 Н•м.






Примечание – На данном рисунке задняя дверь не показана.

## СОСТАВ КОМПЛЕКТА ДЛЯ КРЕПЛЕНИЯ БЛОКА РОЗЕТОК

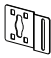


### Комплект для крепления блока розеток

-  ① Комплект для крепления блока розеток – 2 шт.
-  ② Комплект для крепления блока розеток – 2 шт.
-  ③ Комплект для крепления блока розеток – 2 шт.






### Комплект поставки комплекта для крепления блока розеток на аксессуары

-  ④ Винт М6×15 – 8 шт.
-  ⑤ Гайка – 8 шт.
-  ⑥ Шайба – 8 шт.

### Комплект для крепления блока розеток

-  ⑦ Комплект для крепления блока розеток – 2 шт.
-  ⑧ Комплект для крепления блока розеток – 2 шт.
-  ⑨ Комплект для крепления блока розеток – 2 шт.

### Комплект поставки комплекта для крепления блока розеток

-  ⑩ Винт резьбовыдавливающий М6×10 – 4 шт.
-  ⑪ Винт М6×15 – 4 шт.
-  ⑫ Гайка – 4 шт.
-  ⑬ Шайба – 4 шт.
-  ⑭ Гайка закладная М6 – 4 шт.

## ПОРЯДОК МОНТАЖА

Для монтажа вам потребуется отвертка крестовая.

### Монтаж кронштейнов (1) – (3).

Монтаж кронштейнов (1) – (3) производится на органайзеры кабельные вертикальные и горизонтальные, профили монтажные (далее – аксессуары).

#### Шаг 1

Расположите кронштейн (1) – (3) напротив области предполагаемой установки и закрепите с помощью винтов (4), гаек (5) и шайб (6).

#### Шаг 2

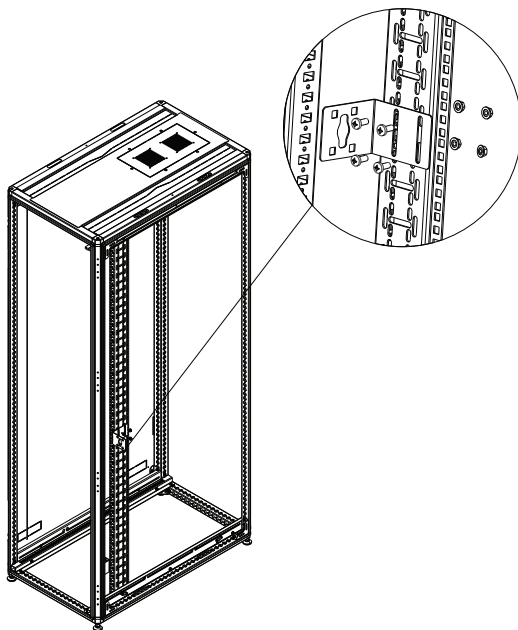
Приложите блок распределения электропитания PDU к установленному кронштейну, чтобы торец блока совпадал с торцом кронштейна и отметьте место крепления второго кронштейна.

#### Шаг 3

Повторите шаг 1 для второго кронштейна.

#### Шаг 4

Установите блок распределения электропитания PDU в пазы двух кронштейнов.



Примечание – На данном рисунке задняя дверь не показана.

## Монтаж кронштейнов (4) – (6).

Монтаж кронштейнов (4) – (6) производится на 19" вертикальные стойки шкафа.

### Шаг 1

Расположите кронштейн (4) – (6) напротив 19" вертикальных стоек шкафа в области предполагаемой установки и закрепите с помощью винтов резьбовыдавливающих (10).

### Шаг 2

Приложите блок распределения электропитания PDU к установленному кронштейну, чтобы торец блока совпадал с торцом кронштейна и отметьте место крепления второго кронштейна.

### Шаг 3

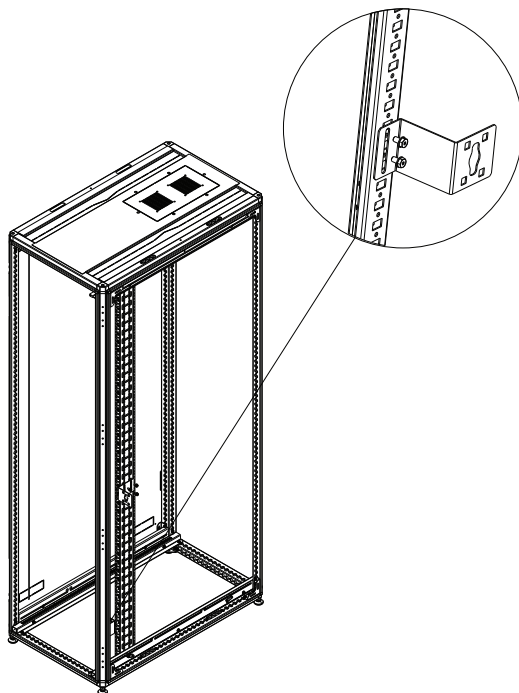
Повторите шаг 1 для второго кронштейна.

### Шаг 4

Установите блок распределения электропитания PDU в пазы двух кронштейнов.

### Примечание

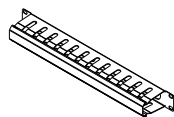
Кронштейны (4) – (6) можно также закрепить с помощью винтов (11), шайб (13) и гаек (12) или закладных гаек (14) на аксессуары (смотреть монтаж кронштейнов (1) – (3)).



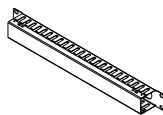
Примечание – На данном рисунке задняя дверь не показана.

## СОСТАВ ОРГАНИЗЕРОВ МЕТАЛЛИЧЕСКИХ С КРЫШКОЙ

### Организеры металлические с крышкой



- ① Организер металлический с крышкой 1U 12 сл – 1 шт.



- ② Организер металлический с крышкой 1U 24 сл – 1 шт.

### Комплект поставки организеров металлических с крышкой

- ③ Винт М6×15 – 4 шт.  
 ④ Шайба – 4 шт.  
 ⑤ Гайка закладная М6 – 4 шт.

### ПОРЯДОК МОНТАЖА

Для монтажа любого организера вам потребуется отвертка крестовая. Для ускорения процесса монтажа рекомендуется использовать шуруповерт.

#### Шаг 1

Расположите организер напротив левого и правого профилей вертикальных 19" с лицевой стороны шкафа в области предполагаемой установки.

#### Шаг 2

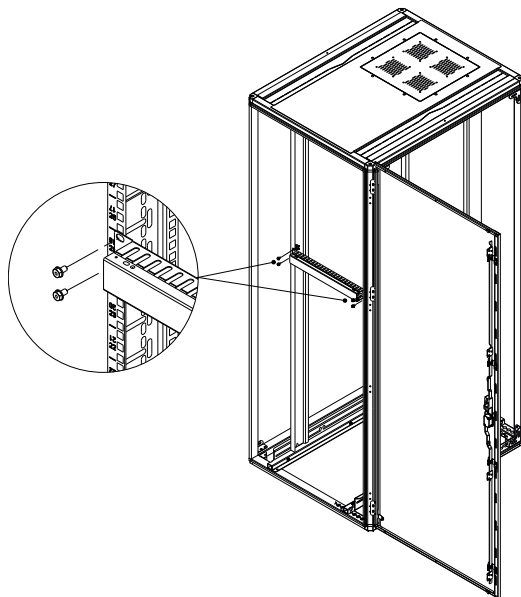
Произведите монтаж закладных гаек М6 на профили вертикальные в соответствующие отверстия.

#### Шаг 3

Зафиксируйте организер винтами М6×12.

#### Шаг 4

Произведите укладку кабельных линий. Каждый организер имеет съемную крышку.

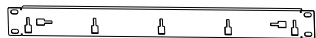


Примечание – На данном рисунке задняя дверь не показана.



## СОСТАВ ОРГАНАЙЗЕРА МЕТАЛЛИЧЕСКОГО С КОЛЬЦАМИ

### Органайзер металлический с кольцами



- ① Органайзер металлический  
1U – 1 шт.



- ② Кольца – 5 шт.

### Комплект поставки органайзера металлического с кольцами



- ③ Винт М6×15 – 4 шт.



- ④ Шайба – 4 шт.



- ⑤ Гайка закладная М6 – 4 шт.

## ПОРЯДОК МОНТАЖА

Для монтажа органайзера вам потребуется отвертка крестовая. Для ускорения процесса монтажа рекомендуется использовать шурупверт.

### Шаг 1

Установите кольца (2) в гнезда основания органайзера металлического (1) без помощи инструмента.

### Шаг 2

Расположите органайзер напротив левого и правого профилей вертикальных 19" в области предполагаемой установки.

### Шаг 2

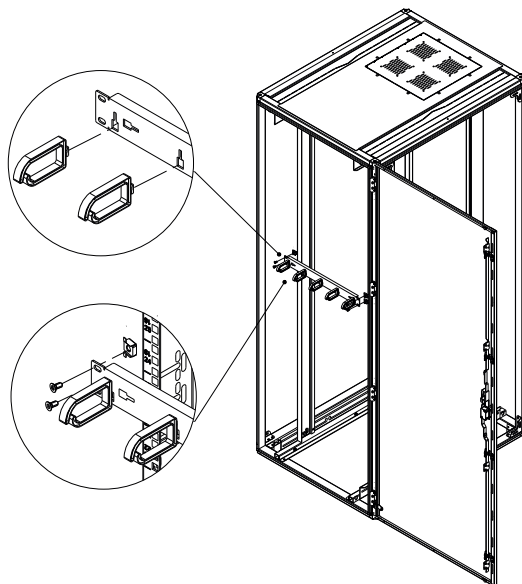
Произведите монтаж закладных гаек М6 на профили вертикальные в соответствующие отверстия.

### Шаг 3

Зафиксируйте органайзер винтами.

### Шаг 4

Произведите укладку кабельных линий.



Примечание – На данном рисунке задняя дверь не показана.

## SERVER CABINET BY ZPAS SERIES (ACCESSORIES)

Installation manual  
ZP.001.1.1M

### VERTICAL CABLE ORGANIZER KIT FOR 42U, 45U, 47U CABINETS

#### Vertical cable organizer

#### Vertical cable organizer package



① Vertical cable organizer - 1 pc



② Vertical cable organizer - 1 pc



③ M6x10 thread forming screw - 4 pcs

#### INSTALLATION ORDER

You will need a TORX L-shaped wrench T25 for installation.

To speed up the installation process, it is recommended to use a screw-driving machine with TORX T25 bit

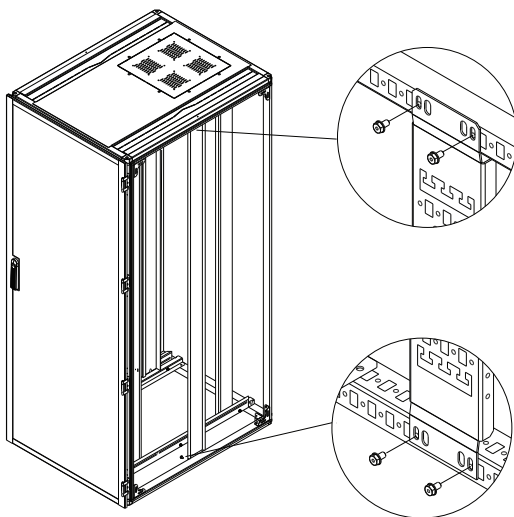
#### Mounting the vertical cable organizer (1)

##### Step 1

Place the vertical cable organizer (1) against the upper and lower horizontal profiles on the inside of the cabinet in the intended installation area.

##### Step 2

Fasten the vertical cable organizer (1) with screws (3) in the selected location. Tightening torque is 7 H·m.



Note – The rear door is not shown in this figure.

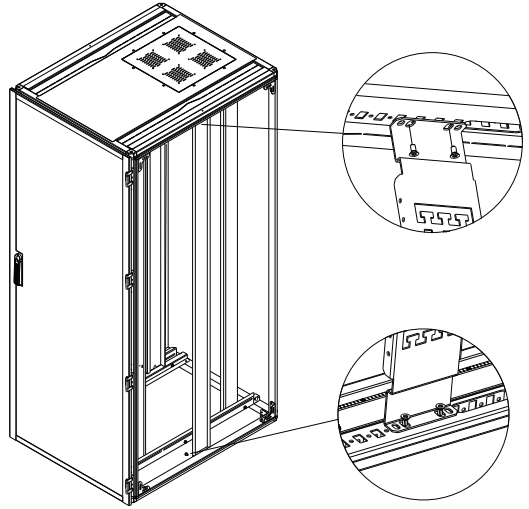
## Mounting the vertical cable organizer (2)

### Step 1

Place the vertical cable organizer (2) against the upper and lower horizontal profiles on the outside of the cabinet in the intended installation area

### Step 2

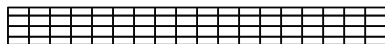
Fasten the vertical cable organizer (2) with screws (3) in the selected location. Tightening torque is 7 H·m.



Note – The rear door is not shown in this figure.

## CONTENTS OF THE VERTICAL WIRE-MESH CABLE ORGANIZER KIT

### Vertical wire-mesh cable organizer package



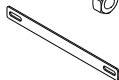
① Vertical wire-mesh cable organizer × 1 pc.



② M6x16 flange bolt × 4 pcs.



③ Nut - 4 pcs.



④ Mounting plate × 2 pcs.

### INSTALLATION ORDER

You will need a TORX L-shaped wrench T25 for installation.

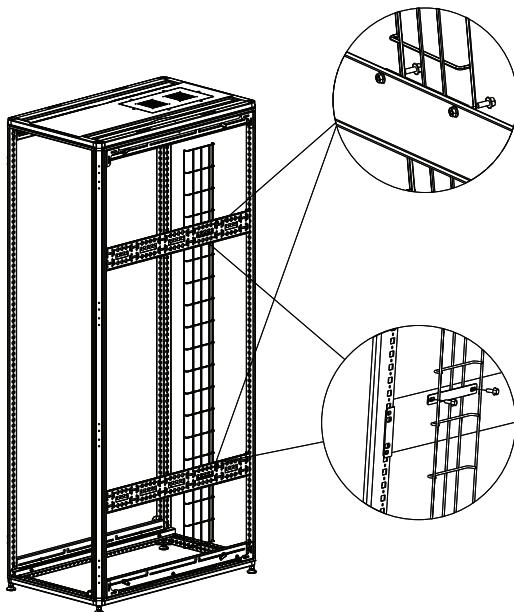
To speed up the installation process, it is recommended to use a screw-driving machine with TORX T25 bit

#### Step 1

Mount the vertical wire-mesh cable organizer (1) to the horizontal organizer. Place the vertical wire-mesh cable organizer (1) against the horizontal organizer on the inside of the cabinet in the intended installation area.

#### Step 2

Use the mounting plate (4) to fix the vertical wire-mesh cable organizer (1) with bolts (2) with nuts (3) in the selected location.



Примечание – На данном рисунке задняя дверь и профили вертикальные не показаны.

## CONTENTS OF THE HORIZONTAL CABLE ORGANIZER KIT

### Horizontal cable organizer package



① Horizontal cable organizer – 1 pcs.



② M6×10 thread forming screw – 4 pcs.

### INSTALLATION ORDER

You will need a TORX L-shaped wrench T25 for installation.

To speed up the installation process, it is recommended to use a screw-driving machine with TORX T25 bit.

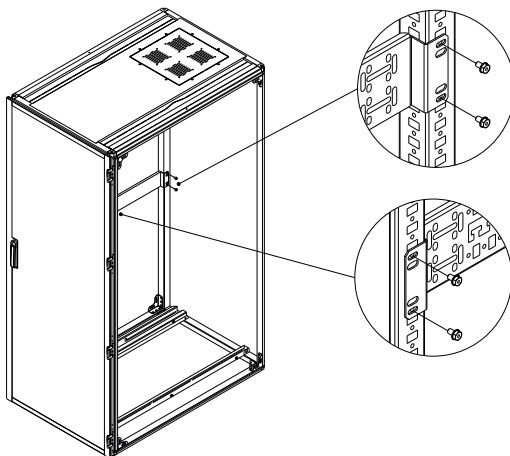
#### Step 1

Place the horizontal cable organizer (1) against the frame posts on the inside of the cabinet in the intended installation area.

#### Step 2

Fasten the horizontal cable organizer (1) with screws (2) in the selected location.

Tightening torque is 7 Н·м.



Примечание – На данном рисунке задняя дверь и профили вертикальные не показаны.

## CONTENTS OF CENTRAL MOUNTING PROFILE KIT

### Central mounting profile package



① Central mounting profile - 1 pc.



② Clamp - 2 pcs.

### INSTALLATION ORDER

Central mounting profile is attached without tools.

#### Step 1

Insert the clamps (2) into the holes in the upper and lower strips, and then slide them along the guides to the selected position.

#### Step 2

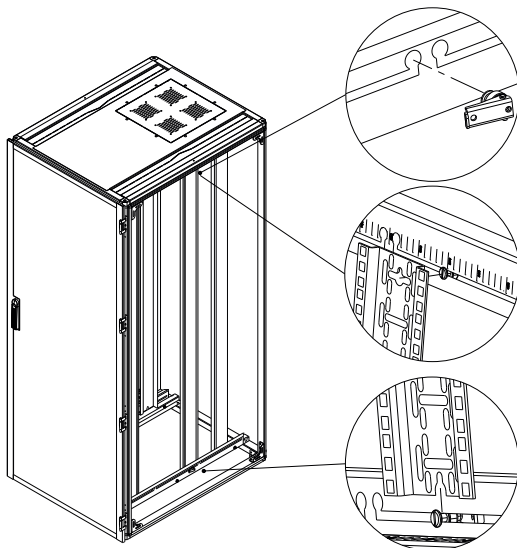
Slide the central mounting profile (1) onto the upper clamp (2) so that the lower clamp is positioned under the profile cutout.

#### Step 3

Shift the central mounting profile (1) in the vertical plane as far as it will go (until the clamp axis touches).

#### Step 4

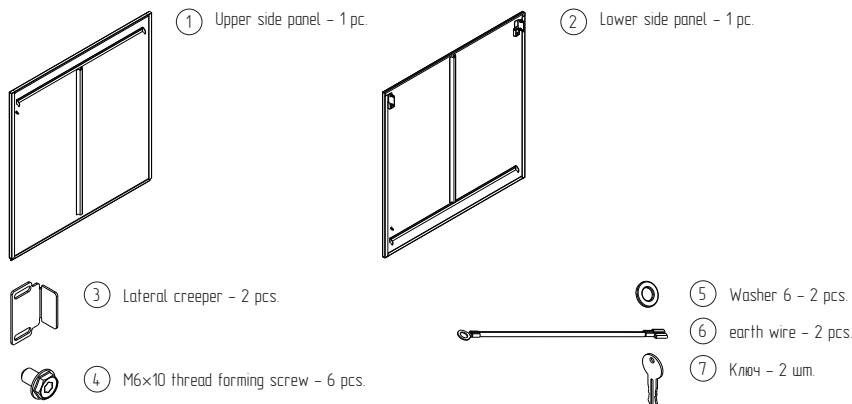
Align the central mounting profile (1) vertically according to the markings and fix the clamps (2).



Note – The rear door is not shown in this figure.

## CONTENTS OF THE A AND B TYPE SIDE PANEL KIT

### A and B type side panel package



### INSTALLATION ORDER

You will need a TORX L-shaped wrench T25 for installation.

To speed up the installation process, it is recommended to use a screw-driving machine with TORX T25 bit.

#### Step 1

Take the lower side panel (2) and attach it to the cabinet outside. Mark the height at which the lateral creeper (3) of the lower side panel (2) should be located.

#### Step 2

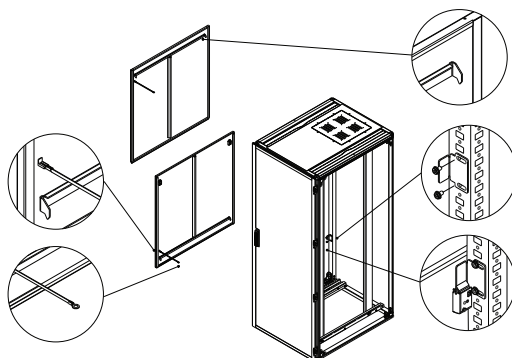
Fix the lateral creeper (3) of the panel to the front and rear frame posts at the same height. Use screws (4) for fastening. Tightening torque – 7 Н·м.

#### Step 3

Hang up the upper side panel (1) using the horizontal holder, inserting the hinges into the holes of the frame

#### Step 4

Install the lower side panel (2), inserting the horizontal holder hinges into the frame holes. Fix the connection of the lower side panel (2) with the upper side panel (1) by fixing the lateral creeper (3) with the lock of lower side panel (2).



Note – The rear door is not shown in this figure



**Step 5**

Lock the lower side panel locks (2).

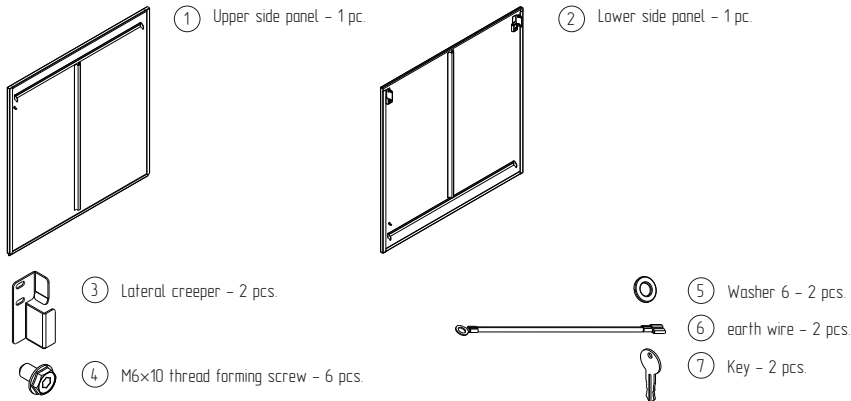
**Step 6**

Connect one end of the earth wire (6) to the contact on the side panel, and screw the other end to the cabinet frame with screws (4) and washers (5).



## CONTENTS OF THE A1 AND B1 TYPE SIDE PANEL KIT

### A1 and B1 type side panel package



### INSTALLATION ORDER

You will need a TORX L-shaped wrench T25 for installation

To speed up the installation process, it is recommended to use a screw-driving machine with TORX T25 bit.

#### Step 1

Take the lower side panel (2) and attach it to the cabinet outside. Mark the height at which the lateral creeper (3) of the lower side panel (2) should be located

#### Step 2

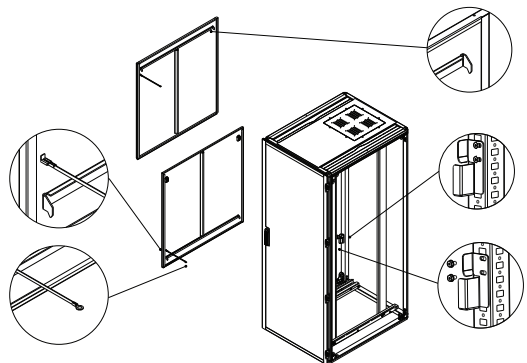
Fix the lateral creeper (3) of the panel to the front and rear frame posts at the same height. Use screws (4) for fastening. Tightening torque - 7 N·m.

#### Step 3

Hang up the upper side panel (1) using the horizontal holder, inserting the hinges into the holes of the frame.

#### Step 4

Install the lower side panel (2), inserting the horizontal holder hinges into the frame holes. Fix the connection of the lower side panel (2) with the upper side panel (1) by fixing the lateral creeper (3) with the lock of lower side panel (2).



Note – The rear door is not shown in this figure.



**Step 5**

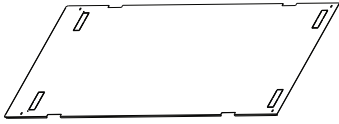
Lock the lower side panel locks (2).

**Step 6**

Connect one end of the earth wire (6) to the contact on the side panel, and screw the other end to the cabinet frame with screws (4) and washers (5).

## CONTENTS OF THE C AND D TYPE DIVIDING SIDE PANEL KIT

### C and D type dividing side panel package



① Dividing side panel - 1 pc.

② M6×16 flange bolt - 4 pcs.

③ Nut- 4 pcs.

### INSTALLATION ORDER

You will need a TORX L-shaped wrench T25 for installation.

To speed up the installation process, it is recommended to use a screw-driving machine with TORX T25 bit.

#### Step 1

Separate the cabinets between which the dividing panel (1) is to be installed by 3–4 mm.

#### Step 2

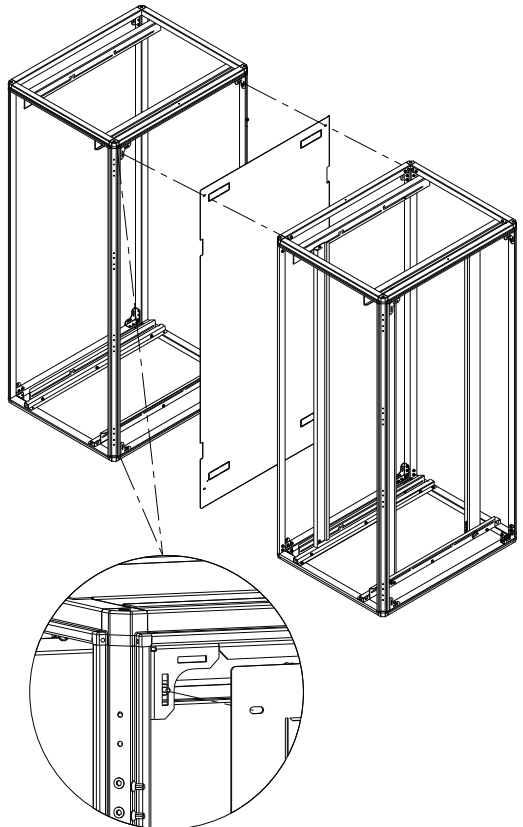
Install the dividing side panel (1) between the cabinet posts.

#### Step 3

Push the cabinets together by aligning the mounting holes of the cabinets and the dividing panel (1)

#### Step 4

Fix the dividing panel (1) by tightening the M6×16 flange bolts (2) and nuts (3).



Note – Doors are not shown in this figure.

## CONTENTS OF THE UPPER BRUSH CABLE ENTRY KIT

Upper brush cable entry package



① The upper brush cable entry - 1 pc.

### INSTALLATION ORDER

The upper brush cable entry is fastened without the use of tools.

#### Step 1

Disconnect the earth wire from the contact on the roof.  
Disassemble the cabinet roof by unscrewing the 4 knurled nuts on the inside of the roof.

#### Step 2

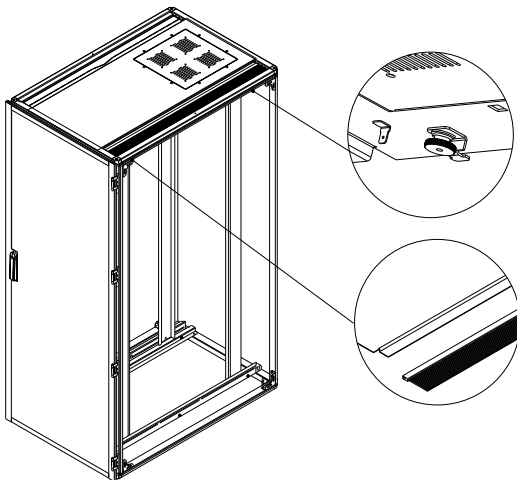
Remove the broken-out plug from the desired side of the cabinet roof and fasten the upper brush cable entry (1) to the resulting side edge.

#### Step 3

Install the roof by screwing 4 knurled nuts, pre-installing washers on the studs.

#### Step 4

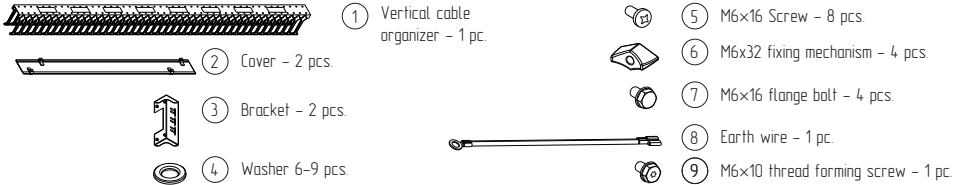
Connect the earth wire to the contact on the roof.



Note – The rear door is not shown in this figure.

## CONTENTS OF THE VERTICAL CABLE ORGANIZER KIT

### Vertical cable organizer package



### INSTALLATION ORDER

For installation, you need a Phillips screwdriver.

#### Step 1

Install the brackets (3) on the vertical cable organizer using screws (5) and washers (4).

#### Step 2

Attach the vertical cable organizer in assembly (1) with brackets to the left or right 19" vertical profile from the outside.

#### Step 3

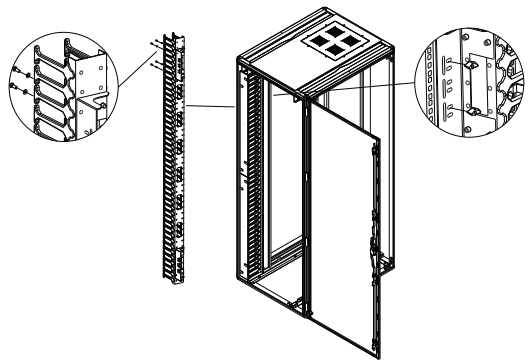
Fix the brackets to the 19" vertical profile using the fixing mechanisms (6) and flange bolts (7) as shown in the figure.

#### Step 4

Install the covers (2) onto the cable organizer.

#### Step 5

Connect one end of the earth wire (8) to the contact of the vertical cable organizer, and screw the other end to the cabinet frame with a screw (9) and a washer (4).



Note – The rear door is not shown in this figure.

## CONTENTS OF THE VERTICAL CABLE COMB KIT

### Vertical cable comb package



① Vertical cable comb - 1 pc.



② M6x32 fixing mechanism - 3 pcs.



③ M6x16 flange bolt - 3 pcs.



④ Earth wire - 1 pc.



⑤ M6x10 thread forming screw - 1 pc.



⑥ Washer 6 - 1 pc.

### INSTALLATION ORDER

The vertical cable comb is fastened without the use of tool.

#### Step 1

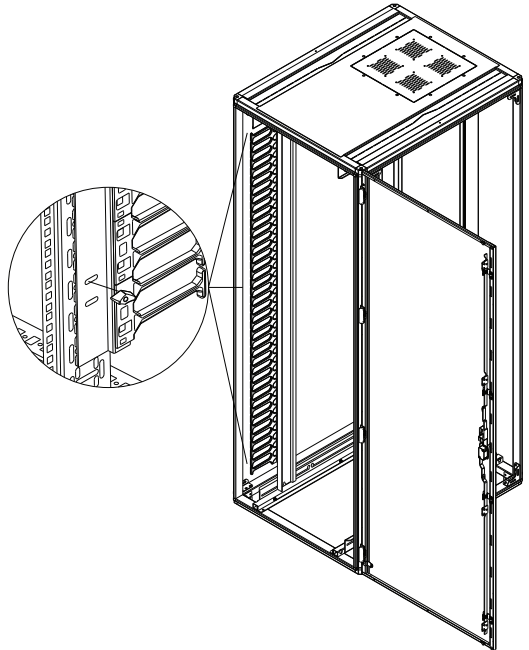
Place the comb (1) against the left or right vertical 19" profile from the outside in the intended installation area.

#### Step 2

Fix the comb (1) to the 19" vertical profile using the fixing mechanisms (2) and flange bolts (3) as shown in the figure.

#### Step 3

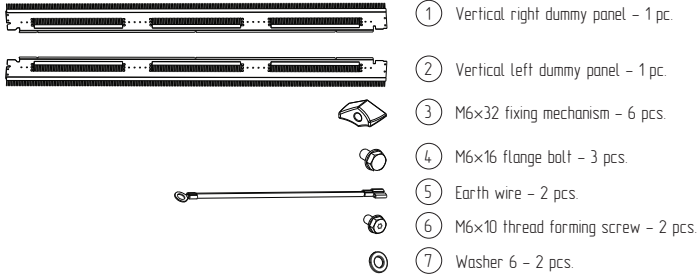
Connect one end of the earth wire (4) to the contact of the comb, and screw the other end to the cabinet frame with a screw (5) and a washer (6).



Note – The rear door is not shown in this figure.

## CONTENTS OF THE VERTICAL DUMMY PANEL KIT

### The vertical dummy panel package



### INSTALLATION ORDER

Dummy panel is fastened without the use of tool.

#### Step 1

Place the left vertical dummy panel (2) opposite the 19" vertical profile, as shown in the figure.

#### Step 2

Fix the dummy panel with fixing mechanisms (3) and flange bolts (4) as shown in the figure.

#### Step 3

Similarly, to step 1–2, install the right vertical dummy panel (1).

#### Step 4

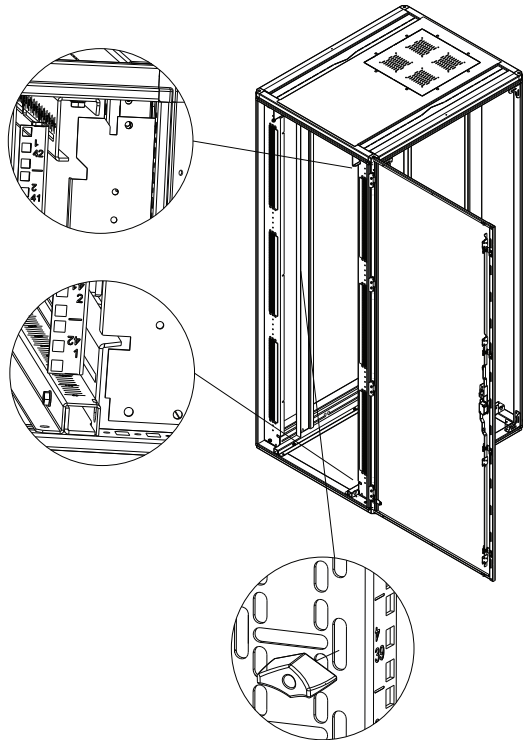
Connect one end of the earth wire (5) to the contact of the left vertical dummy panel (2), and screw the other end to the cabinet frame with a screw (6) and a washer (7).

#### Step 5

Repeat Step 4 for right vertical dummy panel (1).

#### Step 6

Next, install the horizontal dummy panel.



Note – The rear door is not shown in this figure.

## CONTENTS OF THE HORIZONTAL DUMMY PANEL KIT

### Horizontal dummy panel package



① Upper horizontal dummy panel - 1 pc.



② Lower horizontal dummy panel - 1 pc.



③ Fasteners - 8 pcs.

## INSTALLATION ORDER

### First option

Dummy panel is fastened without the use of tool.

### Step 1

Horizontal dummy panels are installed after installing the vertical dummy panels.

### Step 2

Dismantle the roof (see the section on installation of the upper brush cable entry) and install the horizontal upper dummy panel (1) on the upper strips between the two vertical dummy panels.

### Step 3

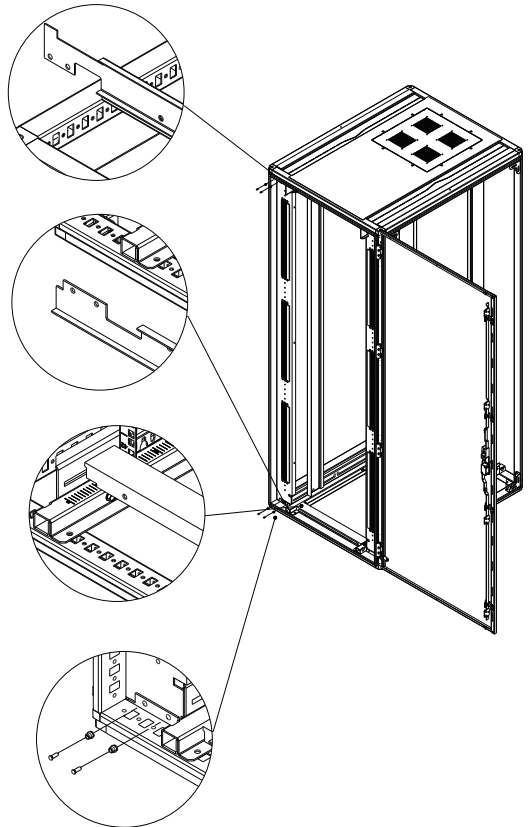
Fix the horizontal upper dummy panel (1) on the vertical dummy panels using the fasteners. Reinstall the roof (see section on installation of the upper brush cable entry).

### Step 4

Install the horizontal lower dummy panel (2) in place between the two vertical dummy panels.

### Step 5

Fix the horizontal lower dummy panel (2) to the vertical dummy panels using fasteners (3) without the use of any tools



Note – The rear door is not shown in this figure.



**Second option** (without roof dismantling )

The panel is fastened without the use of tool.

**Step 1**

Horizontal dummy panels are installed after installation of vertical dummy panels.

**Step 2**

Separate the horizontal upper dummy panel (1) into a strip and L-shaped section. Install the dummy panel strip on the upper strips between the two vertical dummy panels. Fix the L-shaped section to the dummy panel strip with fasteners (3).

**Step 3**

Fix the horizontal upper dummy panel (1) on the vertical dummy panels using the fasteners (3).

**Step 4**

Separate the horizontal lower dummy panel (2) into a strip and L-shaped section.

Install the lower strip in the place of installation between the two vertical dummy panels.

Fix the lower L-shaped section on the lower strip using fasteners without the use of any tools.

**Step 5**

Fix the horizontal lower dummy panel (2) on the vertical dummy panels using fasteners (3) without the use of any tools.

## CONTENTS OF THE VERTICAL DUMMY PANEL KIT

### Vertical dummy panel package



① Vertical dummy panel – 2 pcs.



② M6x32 fixing mechanism – 6 pcs.



③ M6x16 flange bolt – 6 pcs.



④ Earth wire – 2 pcs.



⑤ M6x10 thread forming screw – 2 pcs.



⑥ Washer 6 – 2 pcs

### INSTALLATION ORDER

The dummy panel is fastened without the use of tool.

#### Step 1

Place the first vertical dummy panel (1) against the 19" vertical profile.

#### Step 2

Fix the dummy panel with fixing mechanisms (2) and flange bolts (3) as shown in the figure.

#### Step 3

Repeat steps 1–2 to install the second dummy panel.

#### Step 4

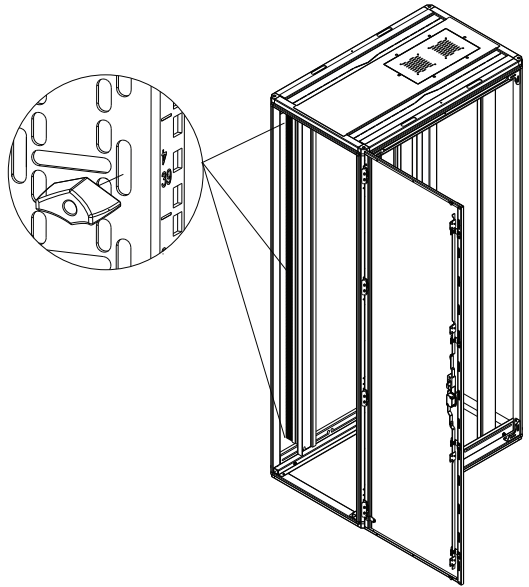
Connect one end of the earth wire (4) to the contact of the first vertical dummy panel (1), and screw the other end to the cabinet frame with a screw (5) with washer (6).

#### Step 5

Repeat Step 4 for second vertical dummy panel (1).

#### Step 6

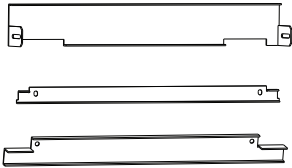
Next, install the horizontal dummy panel.



Note – The rear door is not shown in this figure.

## CONTENTS OF THE HORIZONTAL DUMMY PANEL KIT

### Horizontal dummy panel package



① Upper horizontal dummy panel - 1 pc.



④ M6x16 Screw - 2 pcs.

② Horizontal dummy panel lower part 1 - 1 pc.



⑤ M6x10 thread forming screw - 2 pcs.

③ Horizontal dummy panel lower part 2 - 1 pc.



⑥ Washer 6 - 2 pcs

### INSTALLATION ORDER

You will need a TORX L-shaped wrench T25 for installation and a Phillips screwdriver.

#### Step 1

Horizontal dummy panels are installed after the installation of vertical dummy panels.

#### Step 2

Dismantle the roof (see the section on installation of the upper brush cable entry) and install the horizontal upper dummy panel (1) on the vertical profiles.

#### Step 3

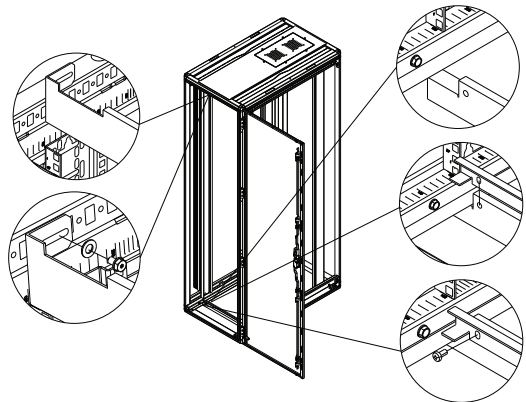
Fix with screws (5) and washers (6). Install the roof (see the section on installation of the upper brush cable entry).

#### Step 4

Install the dummy panel lower part 2 (3) in place between the two rails of the cabinet.

#### Step 5

Fix the horizontal dummy panel lower part 1 (2) on the horizontal dummy panel lower part 2 (3) with screws (4).



Note – The rear door is not shown in this figure.

## CONTENTS OF THE KIT FOR CABINET JUNCTION

### Cabinet connector



① Connector – 4 pcs.



② Connector – 2 pcs.

### Cabinet connector package



③ M6x10 thread forming screw – 8 pcs.



④ M6x10 thread forming screw – 4 pcs.

## INSTALLATION ORDER

You will need a TORX L-shaped wrench T25 for installation.

To speed up the installation process, it is recommended to use a screw-driving machine with TORX T25 bit.

### Mounting the connector (1)

#### Step 1

Place the connector (1) at the top on the inside of the front posts of the adjacent cabinet frame and fasten with two screws (3). The recommended distance from the horizontal upper profile is  $(361 \pm 25)$ .

#### Step 2

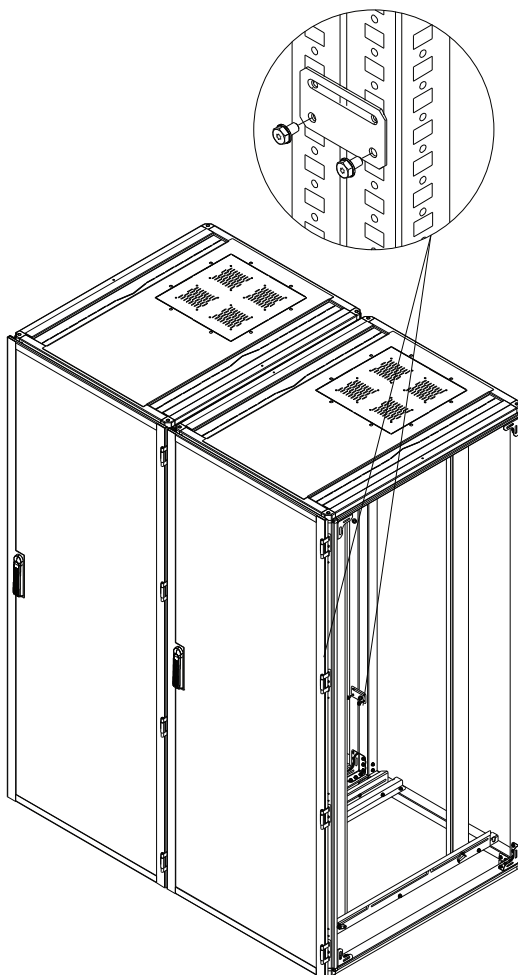
Place the connector (1) at the bottom on the inside of the front posts of the adjacent cabinet frame and fasten with two screws (3). The recommended distance from the horizontal lower profile is  $(286 \pm 25)$ .

#### Step 3

Place the connector (1) on the inside of the rear posts of the adjacent cabinet frame on top of the cabinet parallel to the upper front connector and fasten with two screws (3).

#### Step 4

Place the connector on the inside of the rear posts of the adjacent cabinet frame at the bottom of the cabinet parallel to the lower front connector and fasten with two screws (3).



Note – The rear door is not shown in this figure.

## Mounting the connector (2)

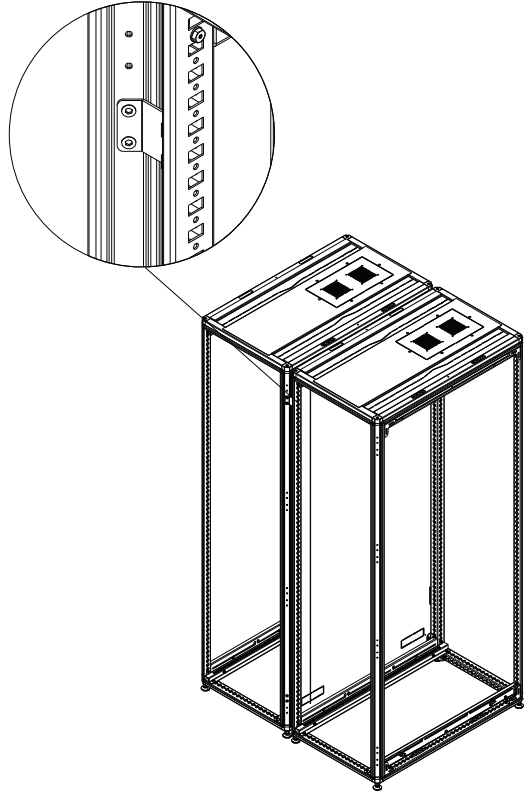
### Step 1

Place the connector (2) against the vertical posts on the outside of the cabinet in the intended installation area.

### Step 2

Fasten the connector (2) in the selected location with screws (3).

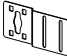
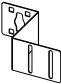

The tightening torque is 7 N·m.






Note – The rear door is not shown in this figure.

## CONTENTS OF THE KIT FOR THE POWER STRIP FASTENING




### Kit for the power strip fastening

-  ① Set for the power strip fastening – 2 pcs.
-  ② Set for the power strip fastening – 2 pcs.
-  ③ Set for the power strip fastening – 2 pcs.






### Package for the power strip fastening to the accessories

-  ④ M6x15 screw – 8 pcs
-  ⑤ Nut – 8 pcs
-  ⑥ Washer – 8 pcs

### Kit for the power strip fastening

-  ⑦ Set for the power strip fastening – 2 pcs.
-  ⑧ Set for the power strip fastening – 2 pcs.
-  ⑨ Set for the power strip fastening – 2 pcs.

### Package of the power strip fastening kit

-  ⑩ M6x10 thread forming screw – 4 pcs.
-  ⑪ M6x15 screw – 4 pcs
-  ⑫ Nut – 4 pcs
-  ⑬ Washer – 4 pcs
-  ⑭ M6 Cage nut – 4 pcs

## INSTALLATION ORDER

For installation, you need a Phillips screwdriver.

### Mounting the brackets (1) – (3).

Mounting of brackets (1) – (3) is carried out on vertical and horizontal cable organizers, mounting profiles (hereinafter referred to as accessories).

#### Step 1

Place the bracket (1) – (3) against the intended installation area and fix with screws (4), nuts (5) and washers (6).

#### Step 2

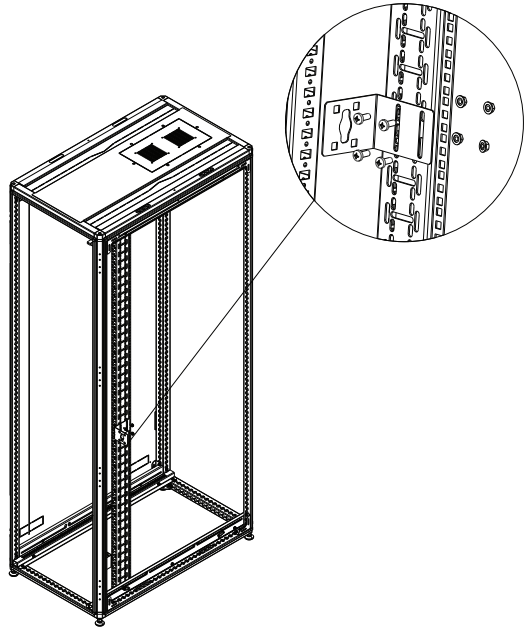
Attach the PDU to the installed bracket so that the end of the PDU is aligned with the end of the bracket and mark the location of the second bracket.

#### Step 3

Repeat Step 1 for the second bracket.

#### Step 4

Install the PDU in the slots of the two brackets.



Note – The rear door is not shown in this figure.

## **MOUNTING THE BRACKETS (4) – (6).**

The mounting of brackets (4) – (6) are carried out on 19" vertical cabinet posts.

### **Step 1**

Place bracket (4) – (6) against the 19" vertical cabinet posts in the intended installation area and fasten with thread forming screws (10).

### **Step 2**

Attach the PDU to the installed bracket so that the end of the PDU is aligned with the end of the bracket and mark the location of the second bracket.

### **Step 3**

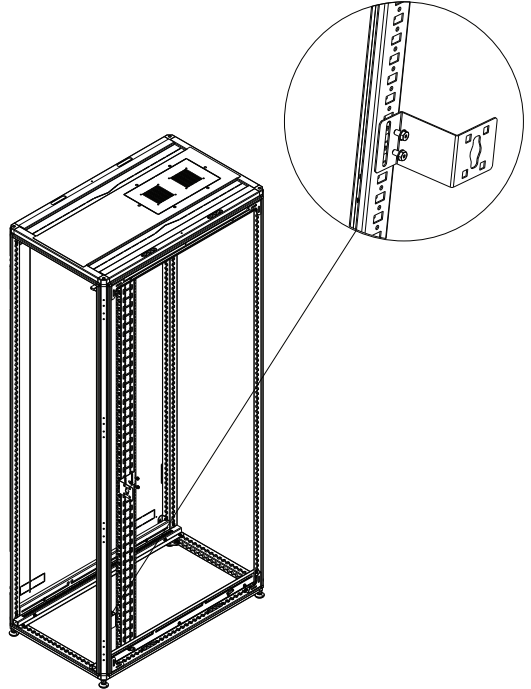
Repeat Step 1 for the second bracket.

### **Step 4**

Install the PDU in the slots of the two brackets.

#### **Note**

Brackets (4) – (6) can also be attached using screws (11), washers (13) and nuts (12) or cage nuts (14) to the accessories (see mounting of brackets (1) – (3)).

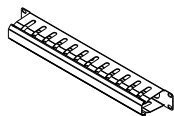


Note – The rear door is not shown in this figure.

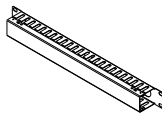


## CONTENTS OF METAL ORGANIZERS WITH COVER

### The metal organizers with cover



- ① 1U 12 slots metal organizer with cover - 1 pc.



- ② 1U 24 slots metal organizer with cover - 1 pc.

### Package of the metal organizers with cover

- ③ M6×15 screw - 4 pcs

- ④ Washer - 4 pcs

- ⑤ M6 Cage nut - 4 pcs

## INSTALLATION ORDER

For installation of any organizer, you will need a Phillips screwdriver. To speed up the installation process, it is recommended to use a screw-driving machine.

### Step 1

Place the organizer against the left and right 19" vertical profiles on the front of the cabinet in the intended installation area.

### Step 2

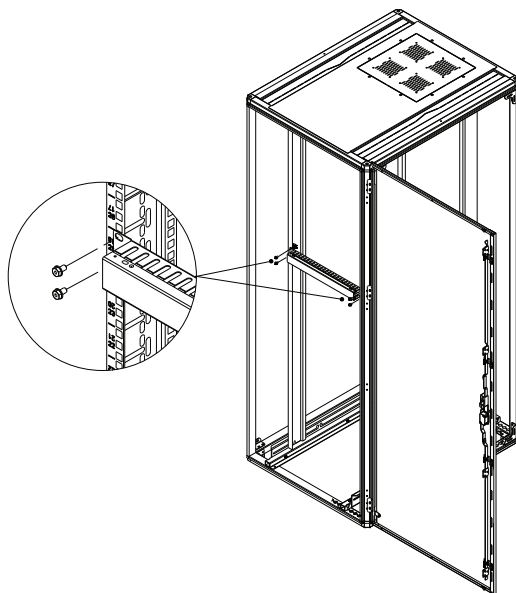
Install the M6 cage nuts on the vertical profiles in the corresponding holes.

### Step 3

Fix the organizer with M6×12 screws.

### Step 4

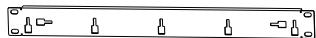
Lay the cable lines. Each organizer has a removable cover.



Note – The rear door is not shown in this figure.

## CONTENTS OF METAL ORGANIZER WITH RINGS

### Metal organizer with rings



① 1U metal organizer - 1 pc.



② Rings - 5 pcs.

### Package of the metal organizers with rings

③ M6×15 screw - 4 pcs

④ Washer - 4 pcs

⑤ M6 Cage nut - 4 pcs

### INSTALLATION ORDER

For installation of any organizer, you will need a Phillips screwdriver.

To speed up the installation process, it is recommended to use a screw-driving machine.

#### Step 1

Install the rings (2) into the holes of the metal organizer base (1) without use of tool.

#### Step 2

Place the organizer against the left and right vertical 19" profiles in the intended installation area.

#### Step 2

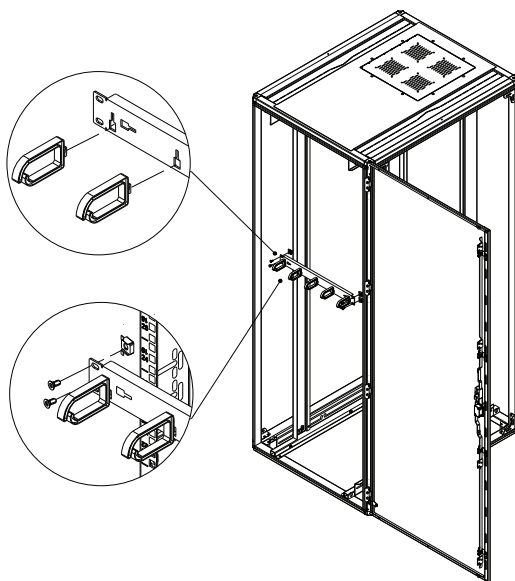
Install the M6 cage nuts on the vertical profiles in the corresponding holes.

#### Step 3

Fix the organizer with screws.

#### Step 4

Lay the cable lines.



Note – The rear door is not shown in this figure.