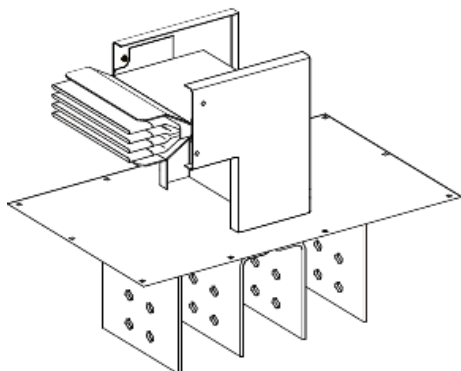


Технические характеристики продукта

Характеристики

KTC1350ER53

Canalis - ввод. блок N3 для щитов и масл. трансф. - 1350 A - 3L+N+PER - на заказ



Основные характеристики

Диапазон	Canalis
Наименование изделия	КТ
Тип устройства или его аксессуаров	Угловая секция с установкой «плашмя»
Краткое название устройства	КТС
Область применения	Транспортная секция
Питание	Масляный трансформатор Распределительный щит
Материал	Медь
[I _{сw}] номинальный кратковременно допустимый ток	1350 A в 35 °C
Положение нейтрали	Внизу
Тип смены направления	Направление 1 : на ребро к влево
Заземляющий проводник	Усиленный контур
Уровень короткого замыкания	Стандартное исполнение
Поставляемое оборудование	Секция кабельного канала

Дополнительные характеристики

Материал корпуса	Полиэфирная пленка
Материал контактов	Медь
[U _e] номинальное рабочее напряжение	1000 V
Частота сети	50/60 Гц
[U _i] номинальное напряжение изоляции	1000 В
[I _{сw}] Номинальный кратковременно выдерживаемый ток	50 кА
[I _{рк}] допустимый пиковый ток	110 кА
Излучаемое магнитное поле	0,5 мкТл
Предел теплового напряжения	2500 A ² •с
Суммарный коэффициент нелинейных искажений тока на входе	15...33 %, максимальный ток нагрузки: 1000 A 0...15 %, максимальный ток нагрузки: 1350 A
Падение напряжения	C cos φ =1, 0.0031 В в 50 Гц при 1А на 100 м длины C cos φ =0.9, 0.0034 В в 50 Гц при 1А на 100 м длины


C cos φ =0.8, 0.0033 В в 50 Гц при 1А на 100 м длины
C cos φ =0.7, 0.0031 В в 50 Гц при 1А на 100 м длины

Исполнение выключателя	Винтами
Монтажная опора	Монтаж на панель
Полярность	3L + N + PE
Количество отводных розеток	0
Стандарты	МЭК 61439-1 МЭК 61439-6
Типоразмер	На заказ
Шаг соединения	80...250 мм
Глубина	230 мм
Высота	Направление 1 : 200...534 мм
Длина	Направление 2 : 300 мм
Цвет	RAL 9001 : белый
Линейная нагрузка	33 кг/м

Условия эксплуатации

Степень защиты IP	IP55 в соответствии с IEC 60529
Степень защиты IK	IK08 в соответствии с IEC 62262
Коэффициент понижения	100 % of In at 0...35 °C 95 % от In в 35...40 °C 90 % от In в 40...45 °C 84 % от In в 45...50 °C 79 % от In в 50...55 °C

Экологичность предложения

Директива RoHS (формат даты: YYWW, 2 цифры года и 2 цифры номера недели)	Соответствует - с 0949 - Декларация о соответствии Schneider Electric  Декларация о соответствии Schneider Electric
Экологический профиль продукта	Доступно
Инструкция по утилизации продукта	Не требует специальных действий для утилизации

Гарантия на оборудование

Период	Срок гарантии на данное оборудование составляет 18 месяцев со дня ввода его в эксплуатацию, что подтверждается соответствующим документом, но не более 24 месяцев с даты поставки
--------	---