




## Changeover switches, Flat Front, with rotary head, labeled, 3 positions, maintained

Тип **M30C-FWR3-X94**  
Каталог № **187108**  
Eaton Каталог № **M30C-FWR3-X94**

### Программа поставок

Ассортимент			RMQ-Titan
Основная функция			Кнопочные переключатели
Отдельное устройство/законченное устройство			Отдельное устройство
конструктивное исполнение			с поворотной головкой с фиксацией
<b>Функция:</b>			
			60° # 60°
			3 положения
<b>Кнопочная панель</b>			
Кнопочная панель			
			с маркировкой
Класс защиты			IP64
рамка			Металлическая рамка
Подключение к SmartWire-DT			да, с модулями подключения SWD-RMQ
<b>Ход органа управления и приводное усилие согл. DIN EN 60947-5-1, гл. 5.4.1</b>			
Минимальное усилие для принудительного размыкания	N		0
размеры передней панели			Ø 36 мм
указания			Возможность изменения с фиксацией/без фиксации, с кодировочными деталями M22-XC-Y с перекладиной толкателя для среднего контакта

### Технические характеристики

#### Общая информация

Стандарты и предписания			IEC/EN 60947 VDE 0660
Механический срок службы	Переключени:	$\times 10^6$	> 0.1
частота приведения в действие	Переключени:	ч	$\leq 2000$
Рабочий момент		Нм	$\leq 0.3$
Стойкость к климатическим воздействиям			Влажный нагрев, постоянный, в соответствии с IEC 60068-2-78 Влажный нагрев, циклический, в соответствии с IEC 60068-2-30
Класс защиты			IP64
Температура окружающей среды			
разомкнут		°C	-25 - +70
Хранение		°C	- 40 - + 80
установочное положение			любая
Удароустойчивость		g	15 Длительность ударного воздействия 11 мс Полусинус согл. IEC 60068-2-27

#### Bauartnachweis nach IEC/EN 61439

Технические характеристики для подтверждения типа конструкции			
Мин. рабочая температура		°C	-25
Макс. рабочая температура		°C	70

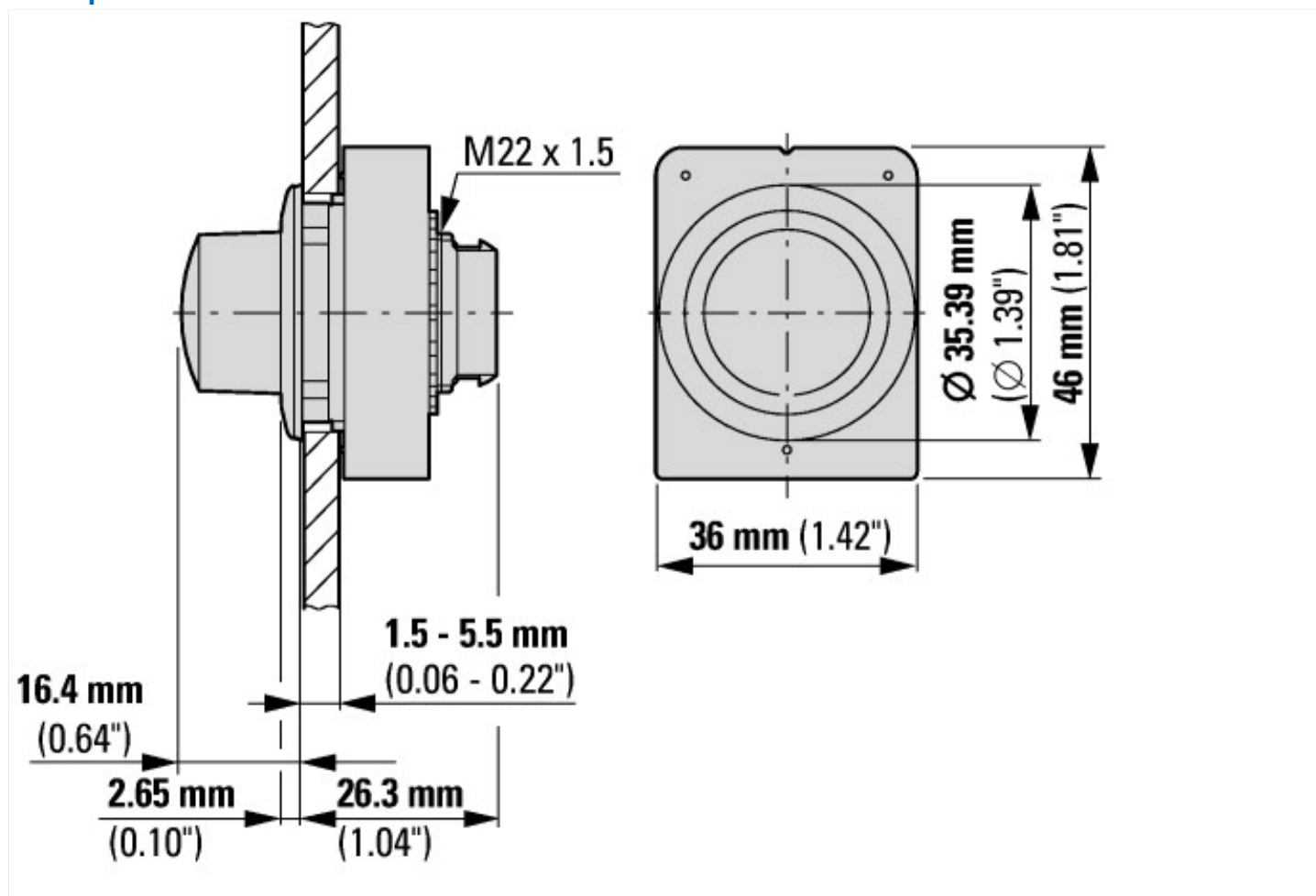
## Технические характеристики согласно ETIM 6.0

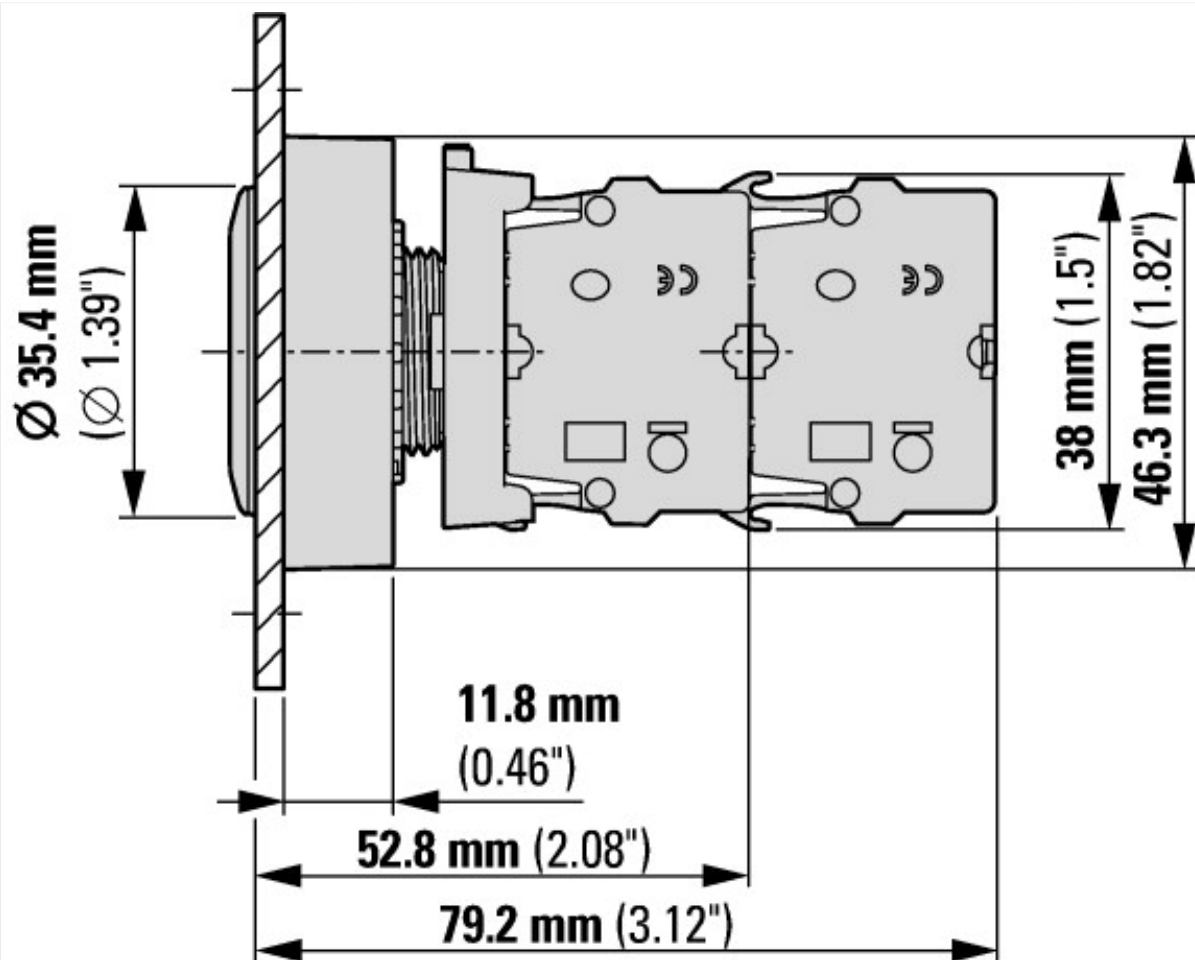
Low-voltage industrial components (EG000017) / Front element for selector switch (EC000222)

Electric engineering, automation, process control engineering / Low-voltage switch technology / Command and alarm device / Front element for selector switches (ecl@ss8.1-27-37-12-13 [AKF031011])

Number of switch positions		3
Type of control element		Turn button
Suitable for illumination		No
Colour control element		Black
Colour indicator light cap		Not applicable
Construction type lens		Round
Hole diameter	mm	30
Width opening	mm	0
Height meter opening	mm	0
Switching function latching		Yes
Spring-return		No
Degree of protection (IP), front side		IP66
With front ring		Yes
Material front ring		Metal
Colour front ring		Chrome

## Размеры

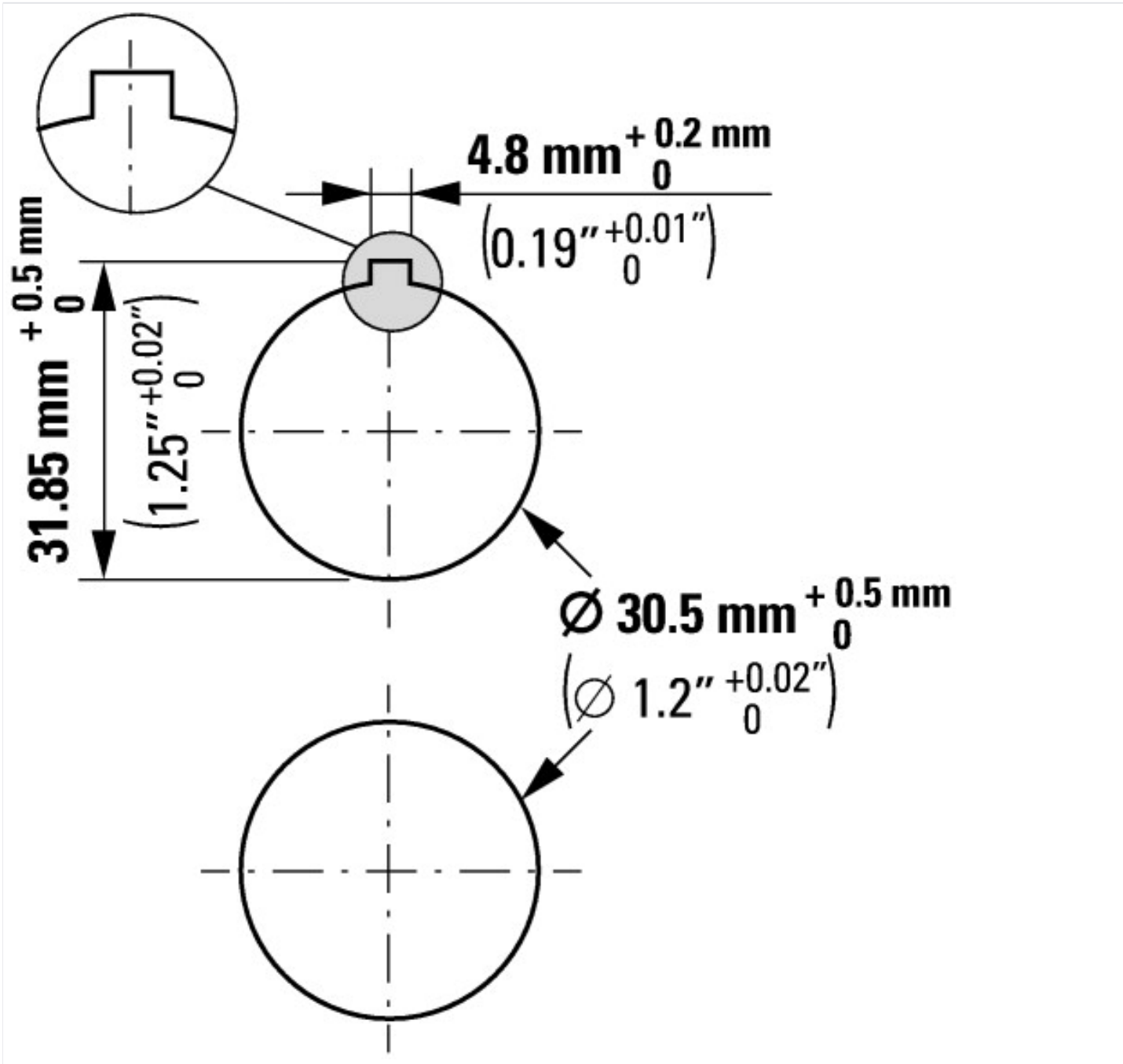




с 2 стандартными контактными элементами M22-K...



с контактными элементами с плоской задней частью M22-FK...



### Дополнительная информация о продуктах (ссылки)

IL047019ZU Плоский дизайн

IL047019ZU Плоский дизайн

[ftp://ftp.moeller.net/DOCUMENTATION/AWA\\_INSTRUCTIONS/IL047019ZU2017\\_12.pdf](ftp://ftp.moeller.net/DOCUMENTATION/AWA_INSTRUCTIONS/IL047019ZU2017_12.pdf)