



## Индуктивный датчик, DC, цилиндрический 30, металл, M12

Тип **E57-30GU15-GDB**  
Каталог № **135986**  
Eaton Каталог № **E57-30GU15-GDB**

### Программа поставок

|                                             |       |    |                            |
|---------------------------------------------|-------|----|----------------------------|
| Основная функция                            |       |    | Индуктивные датчики        |
| Ассортимент                                 |       |    | Серия E57 Global           |
| подключение                                 |       |    | 3-проводной                |
| Конструктивное исполнение (внешние размеры) |       | мм | M30 x 1,5                  |
| Номинальное напряжение                      | $U_e$ |    | 10 - 30 В пост. тока       |
| Расчетное расстояние срабатывания           | $S_n$ | мм | 15                         |
| Способ монтажа                              |       |    | не заподлицо               |
| Вид переключения                            |       |    | PNP                        |
| Возможности подключения                     |       |    | Штепсельный разъем M12 x 1 |
| <b>контакты</b>                             |       |    |                            |
| Замык. = замыкающий контакт                 |       |    | 1 замык                    |
| Материал                                    |       |    | Металл                     |
| Класс защиты                                |       |    | IP67, IP69K                |

### Технические характеристики

#### Общая информация

|                              |  |   |                                               |
|------------------------------|--|---|-----------------------------------------------|
| Стандарты и предписания      |  |   | IEC/EN 60947-5-2                              |
| Температура окружающей среды |  |   | -25 - +70                                     |
| Удароустойчивость            |  | g | 30<br>Длительность ударного воздействия 11 мс |
| Класс защиты                 |  |   | IP67, IP69K                                   |

#### Характеристики

|                                                                                                                  |       |    |                                                                                                |
|------------------------------------------------------------------------------------------------------------------|-------|----|------------------------------------------------------------------------------------------------|
| Расчетное расстояние срабатывания                                                                                |       |    |                                                                                                |
| Расчетное расстояние срабатывания                                                                                | $S_n$ | мм | 15                                                                                             |
| Точность воспроизведения $S_n$                                                                                   |       | %  | 1                                                                                              |
| Температурный уход параметров $S_n$                                                                              |       | %  | 10                                                                                             |
| Гистерезис переключения $S_n$                                                                                    |       | %  | 15                                                                                             |
| Номинальное напряжение                                                                                           | $U_e$ |    | 10 - 30 В пост. тока                                                                           |
| Остаточная пульсация $U_e$                                                                                       |       | %  | 10                                                                                             |
| Расчетный рабочий ток                                                                                            | $I_e$ | мА | < 100                                                                                          |
| Рабочий ток во включенном состоянии при 24 В постоянного тока                                                    | $I_b$ | мА | 20                                                                                             |
| Падение напряжения при $I_e$                                                                                     | $U_d$ | В  | 1.5                                                                                            |
| частота переключения                                                                                             |       | Гц | 200                                                                                            |
| Ток утечки, вызванный нагрузкой в заблокированном состоянии при 230 В переменного тока или 24 В постоянного тока | $I_r$ | мА | 0.01                                                                                           |
| Индикация коммутационного положения                                                                              |       |    | Светодиодный                                                                                   |
| Защитные функции                                                                                                 |       |    | защита от короткого замыкания<br>Защита от неправильной полярности<br>Защита от обрыва провода |
| подключение                                                                                                      |       |    | 3-проводной                                                                                    |
| контакты                                                                                                         |       |    |                                                                                                |
| Замык. = замыкающий контакт                                                                                      |       |    | 1 замык                                                                                        |
| Конструктивное исполнение                                                                                        |       |    |                                                                                                |
| Конструктивное исполнение (внешние размеры)                                                                      |       | мм | M30 x 1,5                                                                                      |
| Возможности подключения                                                                                          |       |    | Штепсельный разъем M12 x 1                                                                     |
| Материал                                                                                                         |       |    | Металл                                                                                         |

### Bauartnachweis nach IEC/EN 61439

|                                                               |  |  |  |
|---------------------------------------------------------------|--|--|--|
| Технические характеристики для подтверждения типа конструкции |  |  |  |
|---------------------------------------------------------------|--|--|--|

|                           |    |     |
|---------------------------|----|-----|
| Мин. рабочая температура  | °C | -25 |
| Макс. рабочая температура | °C | 70  |

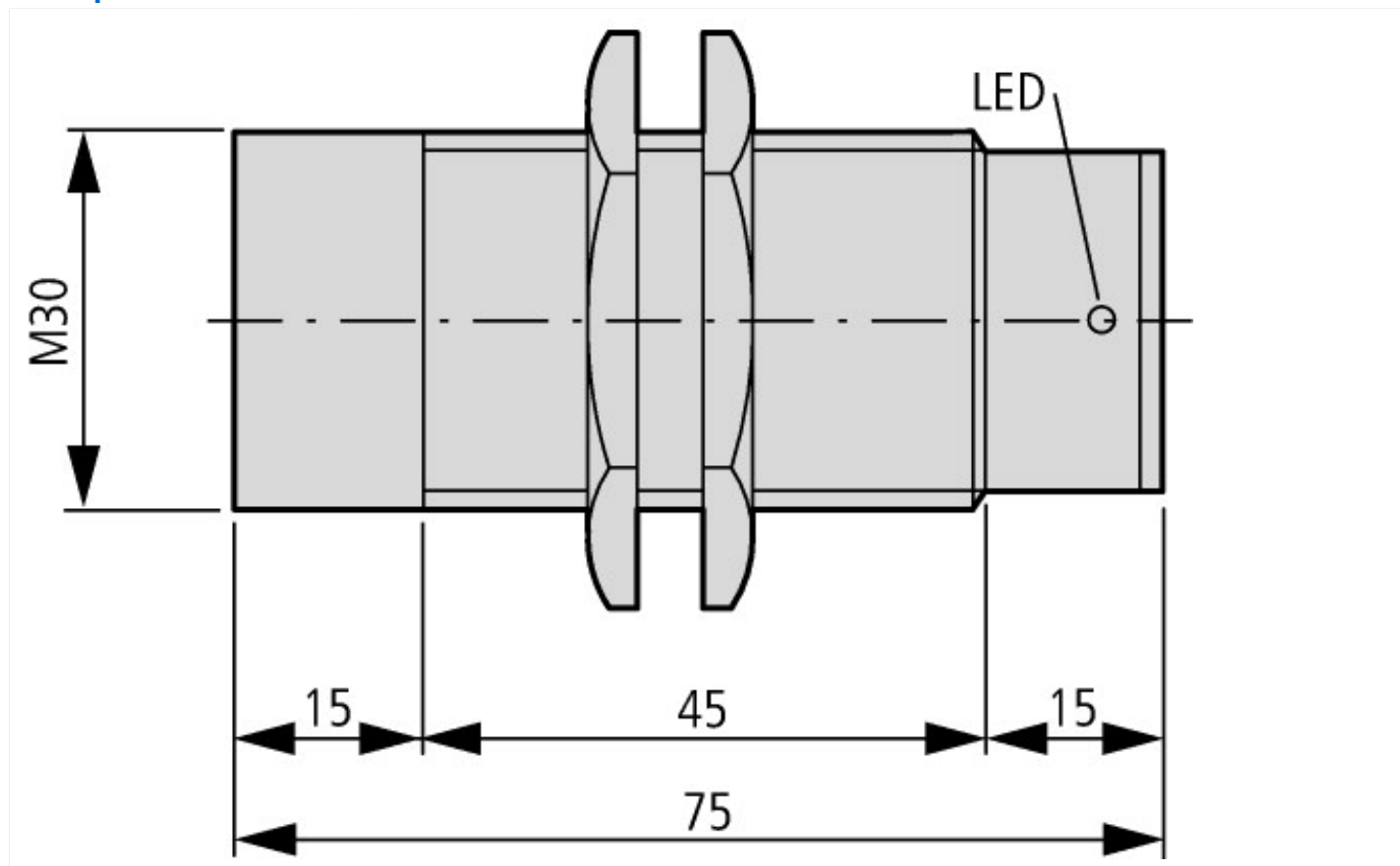
## Технические характеристики согласно ETIM 6.0

|                                                                                                                                                                                                               |    |                        |
|---------------------------------------------------------------------------------------------------------------------------------------------------------------------------------------------------------------|----|------------------------|
| Sensors (EG000026) / Inductive proximity switch (EC002714)                                                                                                                                                    |    |                        |
| Electric engineering, automation, process control engineering / Binary sensor technology, safety-related sensor technology / Proximity switch / Inductive proximity switch (ec@ss8.1-27-27-01-01 [AGZ376012]) |    |                        |
| Width sensor                                                                                                                                                                                                  | mm | 0                      |
| Height of sensor                                                                                                                                                                                              | mm | 0                      |
| Length of sensor                                                                                                                                                                                              | mm | 75                     |
| Diameter sensor                                                                                                                                                                                               | mm | 30                     |
| Mechanical mounting condition for sensor                                                                                                                                                                      |    | Not flat               |
| Switching distance                                                                                                                                                                                            | mm | 15                     |
| Suitable for safety functions                                                                                                                                                                                 |    | No                     |
| Type of switch function                                                                                                                                                                                       |    | Normally open contact  |
| Type of switching output                                                                                                                                                                                      |    | PNP                    |
| Type of electric connection                                                                                                                                                                                   |    | Connector M12          |
| Number of semiconductor outputs with signalling function                                                                                                                                                      |    | 1                      |
| Number of contact energized outputs with signalling function                                                                                                                                                  |    | 0                      |
| Number of protected semiconductor outputs                                                                                                                                                                     |    | 0                      |
| Number of protected contact energized outputs                                                                                                                                                                 |    | 0                      |
| Type of actuation                                                                                                                                                                                             |    | Metallic Target        |
| Type of interface                                                                                                                                                                                             |    | None                   |
| Type of interface for safety communication                                                                                                                                                                    |    | None                   |
| Construction type housing                                                                                                                                                                                     |    | Cylinder, screw-thread |
| Coating housing                                                                                                                                                                                               |    | -                      |
| Cascadable                                                                                                                                                                                                    |    | No                     |
| Category according to EN 954-1                                                                                                                                                                                |    | B                      |
| SIL according to IEC 61508                                                                                                                                                                                    |    | None                   |
| Performance level acc. to EN ISO 13849-1                                                                                                                                                                      |    | None                   |
| Max. output current at protected output                                                                                                                                                                       | mA | 0                      |
| Supply voltage                                                                                                                                                                                                | V  | 10 - 30                |
| Rated control supply voltage Us at AC 50HZ                                                                                                                                                                    | V  | 0 - 0                  |
| Rated control supply voltage Us at AC 60HZ                                                                                                                                                                    | V  | 0 - 0                  |
| Rated control supply voltage Us at DC                                                                                                                                                                         | V  | 10 - 30                |
| Voltage type                                                                                                                                                                                                  |    | DC                     |
| Switching frequency                                                                                                                                                                                           | Hz | 200                    |
| With monitoring function downstream switching devices                                                                                                                                                         |    | No                     |
| Material housing                                                                                                                                                                                              |    | Metal                  |
| Compression-resistant                                                                                                                                                                                         |    | No                     |
| Explosion safety category for gas                                                                                                                                                                             |    | None                   |
| Explosion safety category for dust                                                                                                                                                                            |    | None                   |
| Interference resistance to magnetic fields                                                                                                                                                                    |    | -                      |

## Апробации

|                             |  |                                                    |
|-----------------------------|--|----------------------------------------------------|
| Product Standards           |  | UL 508; CSA-C22.2 No. 14; IEC60947-5-2; CE marking |
| UL File No.                 |  | CSA report applies to both Canada and US           |
| UL Category Control No.     |  | -                                                  |
| CSA File No.                |  | 224447                                             |
| CSA Class No.               |  | 4652-04 / 4652-84                                  |
| North America Certification |  | CSA certified, certified by CSA for use in the US  |
| Max. Voltage Rating         |  | 30 V DC                                            |
| Degree of Protection        |  | IEC: IP67, IP69K; UL/CSA Type: -                   |

## Размеры



## Дополнительная информация о продуктах (ссылки)

IL05301002Z Индуктивные датчики Global Series

IL05301002Z Индуктивные датчики Global Series

[ftp://ftp.moeller.net/DOCUMENTATION/AWA\\_INSTRUCTIONS/IL05301002Z2016\\_07.pdf](ftp://ftp.moeller.net/DOCUMENTATION/AWA_INSTRUCTIONS/IL05301002Z2016_07.pdf)