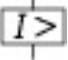
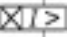




Circuit-breaker, 4 pole, 3200 A, 105 kA, P measurement, IEC, Withdrawable

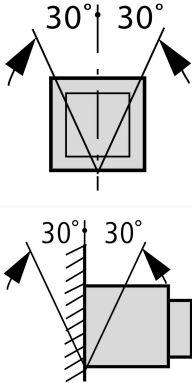
Тип IZMX40H4-P32W-1
Каталог № 183801

Программа поставок

| | | | |
|--|-----------------------------|----|--|
| Ассортимент | | | Открытые силовые выключатели/силовые разъединители |
| Ассортимент | | | Открытый силовой выключатель |
| Диапазон тока | | | до 4000 А |
| Защитная функция | | | Измерение P |
| Метод монтажа | | | Выдвижной вариант монтажа Кассета заказывается отдельно. Требуется внешний модуль вольтметра IZMX-DTP-PTM |
| Типоразмер | | | IZMX40 |
| Техника срабатывания | | | Электронный расцепитель |
| Стандарт/сертификат | | | IEC |
| Количество полюсов | | | 4-полюсн. |
| Класс защиты | | | IP31 с уплотнителем двери, IP55 с защитным кожухом подходит для зональной селективности подходит для коммуникации со встроенным контролем системы со встроенной возможностью тестирования с графическим ЖК-экраном на выбор устанавливается пользователем с многочисленными принадлежностями |
| Расчетный рабочий ток = измеренный ток длительной нагрузки | $I_n = I_u$ | А | 3200 |
| до 440 В 50/60 Гц | I_{cu} | кА | 105 |
| до 440 В 50/60 Гц | I_{cs} | кА | 105 |
| Расцепители перегрузки мин. | I_r | А | 1280 |
| Расцепители перегрузки макс. | I_r | А | 3200 |
| без задержки | $I_l = I_n \times \dots$ | | 2 - 15, OFF |
|  | | | |
| с задержкой | $I_{sd} = I_r \times \dots$ | | 1,5 - 10 |
|  | | | |

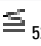
Технические характеристики

Общая информация

| | | | |
|------------------------------|----------|----|--|
| Стандарты и предписания | | | IEC/EN 60947 |
| Температура окружающей среды | | | |
| Хранение | θ | °C | -20 - +70 |
| Эксплуатация (открыто) | | °C | -20 - +70 |
| установочное положение | | |  |
| категория применения | | | B |
| Класс защиты | | | IP31 с уплотнителем двери, IP55 с защитным кожухом |

| | | | |
|--|-------------|---------------|-------|
| Направление подвода питания | | | любая |
| Цепи главного тока | | | |
| Расчетный рабочий ток = измеренный ток длительной нагрузки | $I_n = I_u$ | A | 3200 |
| Измеренный ток длительной нагрузки при 50 °C | I_u | A | 3200 |
| Измеренный ток длительной нагрузки при 60 °C | I_u | A | 3200 |
| Измеренный ток длительной нагрузки при 70 °C | I_u | A | 3200 |
| Номинальная устойчивость к импульсу | U_{imp} | В перем. тока | 12000 |
| Номинальное напряжение | U_e | В перем. тока | 690 |
| Use in IT electrical power networks up to | U | V | 440 |
| Категория перенапряжения / степень загрязнения | | | III/3 |
| Номинальные выдерживаемые напряжения изоляции | U_i | V | 1000 |

Коммутационная способность

| | | | |
|--|---------------------------------|--------------------|--|
| Расчетный ток короткого замыкания при включении | I_{cm} | | |
| до 440 В 50/60 Гц | I_{cm} | кА | 231 |
| до 690 В 50/60 Гц | I_{cm} | кА | 166 |
| Номинальная устойчивость к токовым нагрузкам при коротком замыкании 50/60 Гц | | | |
| t = 1 с | I_{cw} | кА | 85 |
| t = 3 с | I_{cw} | кА | 66 |
| Расчетная разрывная способность при коротком замыкании I_{cp} | I_{cp} | | |
| IEC/EN 60947 очередность включения I_{cu} 0-t-CO | | | |
| до 240 В 50/60 Гц | I_{cu} | кА | 105 |
| до 440 В 50/60 Гц | I_{cu} | кА | 105 |
| до 690 В 50/60 Гц | I_{cu} | кА | 75 |
| IEC/EN 60947 очередность включения I_{cs} 0-t-CO-t-CO | | | |
| до 240 В 50/60 Гц | I_{cs} | кА | 105 |
| до 440 В 50/60 Гц | I_{cs} | кА | 105 |
| до 690 В 50/60 Гц | I_{cs} | кА | 75 |
| Время переключения | | | |
| Время включения на включающую катушку | | мс | 35 |
| Общее время отключения через расцепитель рабочих токов | | мс | 35 |
| Общее время отключения через расцепитель минимального напряжения | | мс | 40 |
| Общее время отключения при расцеплении короткого замыкания без задержки (вплоть до полного гашения электрической дуги) | | мс |  52 |
| срок службы | | Замыкающий контакт | |
| Механический срок службы | Циклы переключения (ВКЛ./ВЫКЛ.) | | 10000 |
| Механический срок службы с техобслуживанием | Циклы переключения (ВКЛ./ВЫКЛ.) | | 20000. |
| Электрический срок службы | Циклы переключения (ВКЛ./ВЫКЛ.) | | 5000 |
| Электрический срок службы с техобслуживанием | Циклы переключения (ВКЛ./ВЫКЛ.) | | 10000. |
| максимальная частота коммутаций | Переключени: ч | | 60 |
| Потеря мощности для расчетного тока при I_n | | | |
| Выдвижной вариант монтажа (выключатель с кассетой) | | W | 560 |
| Вес | | | |
| Выдвижной вариант монтажа | | | |
| 4-полюсн. | | кг | 86 |
| Пустая кассета | | | |
| 4-полюсн. | | кг | 35 |

Поперечные сечения соединения

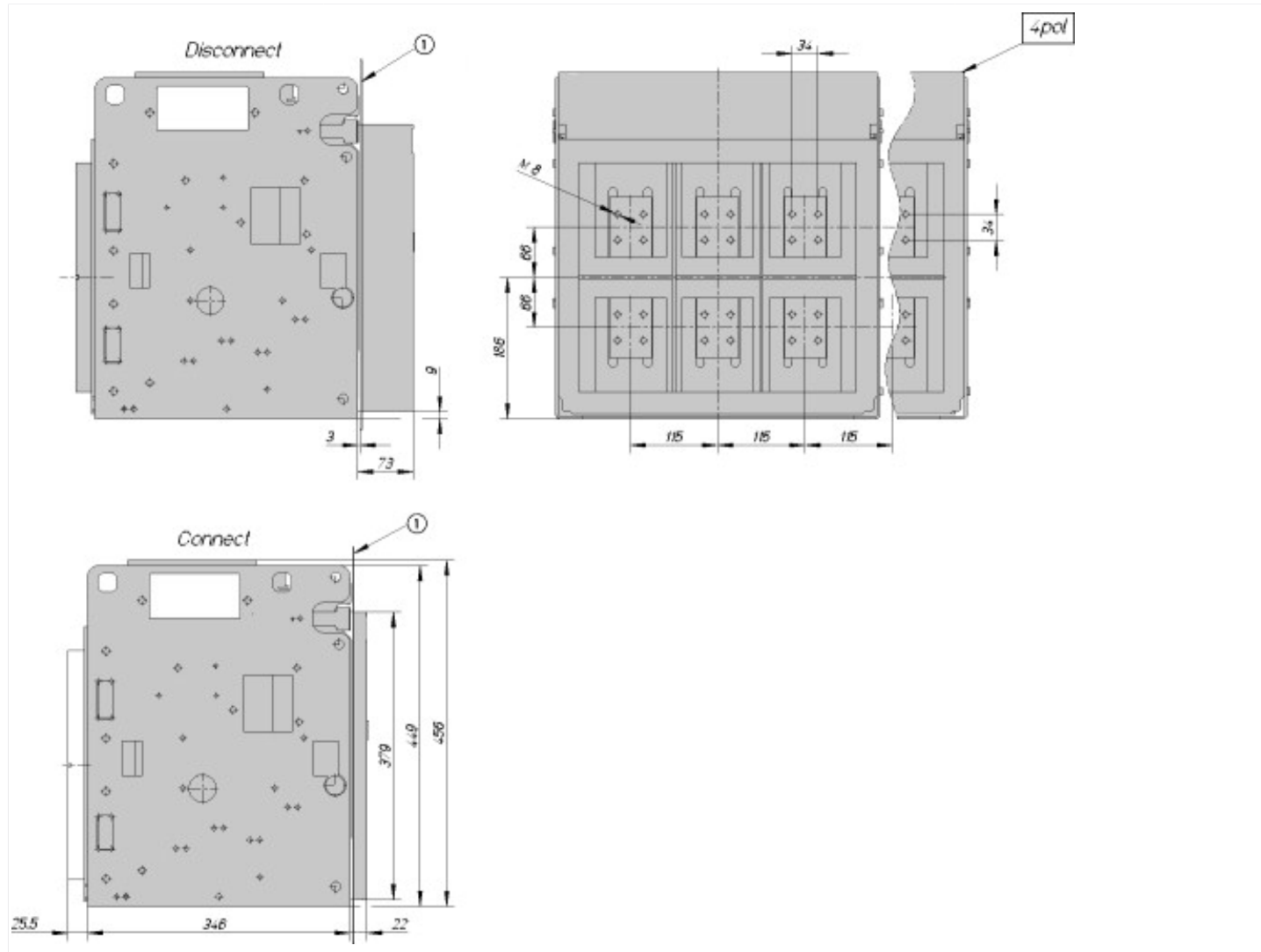
| | | | |
|---------------------------|--|----|--|
| медная шина | | | |
| Выдвижной вариант монтажа | | | |
| черный | | мм | 3 x 80 x 10 |
| | | | При этом речь идёт о значениях, используемых в собственном оборудовании. Значения зависят от температуры, преобладающей вокруг переключателя, от класса защиты (IP), от высоты установки, от заделки и иногда от искусственной вентиляции. Таким образом, в зависимости от индивидуальной концепции оборудования может произойти "дерейтинг", который можно компенсировать снова, увеличив поперечное сечение. Точные сведения об этом предоставляют термические испытания конкретного коммутационного оборудования. |
| | | | Допустимый ток длительной нагрузки автоматических выключателей, применяемых при различных температурах в пределах одного коммутационного оборудования. Ожидаемые внутренние температуры могут быть оценены согласно соответствующим стандартам и положениям IEC. |
| Указания | | | External IZMX-DTP-PTM-1 voltage measuring module required (1 module is suitable for 16 circuit-breakers) |

Bauartnachweis nach IEC/EN 61439

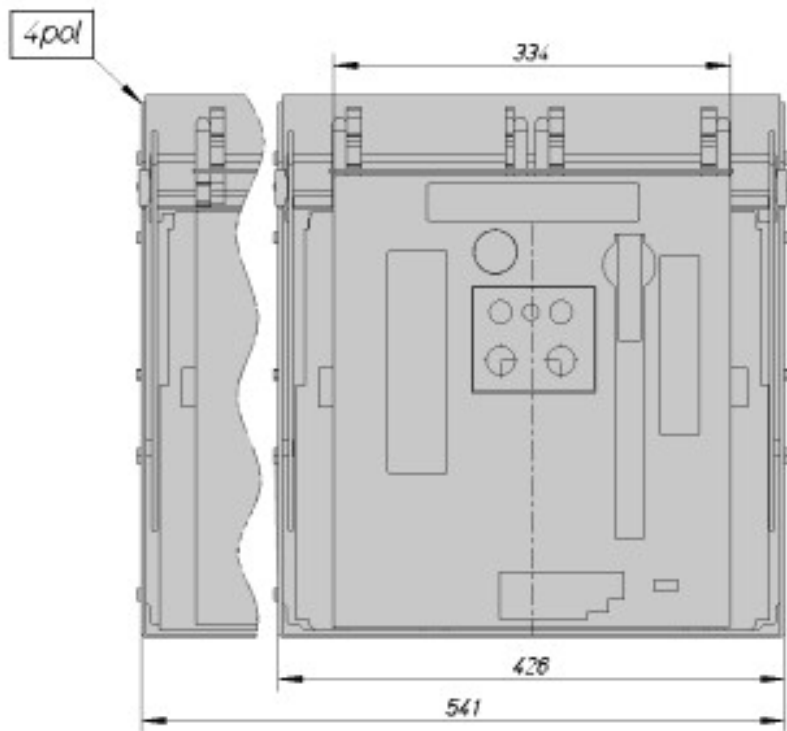
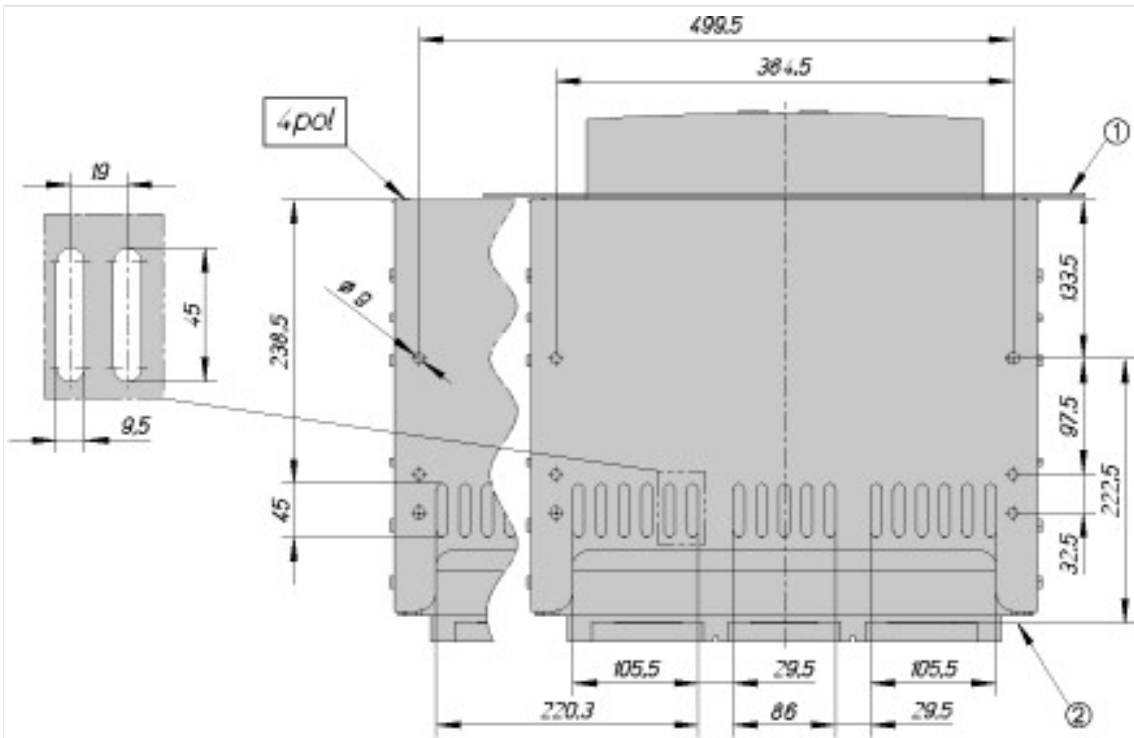
| | | | |
|--|-----------|----|---|
| Технические характеристики для подтверждения типа конструкции | | | |
| Номинальный ток для указания потери мощности | I_n | A | 3200 |
| Потеря мощности оборудования, в зависимости от тока | P_{vid} | W | 560 |
| Мин. рабочая температура | | °C | -20 |
| Макс. рабочая температура | | °C | 70 |
| Проверка конструкции IEC/EN 61439 | | | |
| 10.2 твёрдость материалов и деталей | | | |
| 10.2.2 Коррозионная стойкость | | | Требования производственного стандарта выполнены. |
| 10.2.3.1 Нагревостойкость изоляции | | | Требования производственного стандарта выполнены. |
| 10.2.3.2 Сопротивление изоляционных материалов при обычном нагреве | | | Требования производственного стандарта выполнены. |
| 10.2.3.3 Сопротивление изоляционных материалов при сильном нагреве | | | Требования производственного стандарта выполнены. |
| 10.2.4 Устойчивость к ультрафиолетовому излучению | | | Требования производственного стандарта выполнены. |
| 10.2.5 Подъём | | | Не имеет значения, поскольку необходимо оценить всё коммутационное оборудование. |
| 10.2.6 Испытание на удар | | | Не имеет значения, поскольку необходимо оценить всё коммутационное оборудование. |
| 10.2.7 Ярлыки | | | Требования производственного стандарта выполнены. |
| 10.3 Класс защиты изоляции | | | Не имеет значения, поскольку необходимо оценить всё коммутационное оборудование. |
| 10.4 Воздушные промежутки и пути утечки тока | | | Требования производственного стандарта выполнены. |
| 10.5 Защита от удара электрическим током | | | Не имеет значения, поскольку необходимо оценить всё коммутационное оборудование. |
| 10.6 Монтаж оборудования | | | Не имеет значения, поскольку необходимо оценить всё коммутационное оборудование. |
| 10.7 Внутренние электрические цепи и соединения | | | Находится в сфере ответственности компании, монтирующей распределительные устройства. |
| 10.8 Подключения проводов, введённых снаружи | | | Находится в сфере ответственности компании, монтирующей распределительные устройства. |
| 10.9 Свойства изоляции | | | |
| 10.9.2 Электрическая прочность при рабочей частоте | | | Находится в сфере ответственности компании, монтирующей распределительные устройства. |
| 10.9.3 Прочность по отношению к импульсному напряжению | | | Находится в сфере ответственности компании, монтирующей распределительные устройства. |
| 10.9.4 Проверка оболочек кабелей из изолирующего материала | | | Находится в сфере ответственности компании, монтирующей распределительные устройства. |
| 10.10 Нагрев | | | Расчёт параметров нагрева находится в сфере ответственности компании, монтирующей распределительные устройства. Компания Eaton указывает данные по потере мощности устройств. |
| 10.11 Стойкость к коротким замыканиям | | | Находится в сфере ответственности компании, монтирующей распределительные устройства. Соблюдать указания для коммутационных устройств. |
| 10.12 Электромагнитная совместимость | | | Находится в сфере ответственности компании, монтирующей распределительные устройства. Соблюдать указания для коммутационных устройств. |

Технические характеристики согласно ETIM 6.0

| | | |
|--|----|---|
| Low-voltage industrial components (EG000017) / Power circuit-breaker for trafo/generator/installation prot. (EC000228) | | |
| Electric engineering, automation, process control engineering / Low-voltage switch technology / Circuit breaker (LV < 1 kV) / Circuit breaker for power transformer, generator and system protection (ecl@ss8.1-27-37-04-09 [AJZ716010]) | | |
| Rated permanent current I _u | A | 3200 |
| Rated voltage | V | 690 - 690 |
| Rated short-circuit breaking capacity I _{cu} at 400 V, 50 Hz | kA | 105 |
| Overload release current setting | A | 1600 - 3200 |
| Adjustment range short-term delayed short-circuit release | A | 6400 - 32000 |
| Adjustment range undelayed short-circuit release | A | 6400 - 38400 |
| Integrated earth fault protection | | No |
| Type of electrical connection of main circuit | | Rail connection |
| Device construction | | Built-in device slide-in technique (withdrawable) |
| Suitable for DIN rail (top hat rail) mounting | | No |
| DIN rail (top hat rail) mounting optional | | No |
| Number of auxiliary contacts as normally closed contact | | 0 |
| Number of auxiliary contacts as normally open contact | | 0 |
| Number of auxiliary contacts as change-over contact | | 2 |
| Switched-off indicator available | | Yes |
| With under voltage release | | No |
| Number of poles | | 4 |
| Position of connection for main current circuit | | Back side |
| Type of control element | | Push button |
| Complete device with protection unit | | Yes |
| Motor drive integrated | | No |
| Motor drive optional | | Yes |
| Degree of protection (IP) | | IP31 |



① Door



- ① Door
- ② Contact surface flange terminal