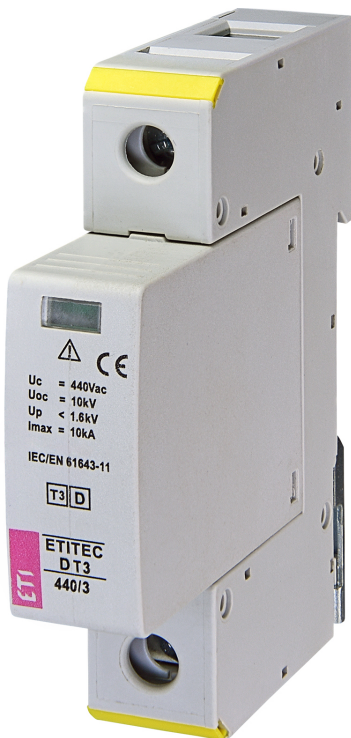


ETITEC D T3 440/3 1+0



Особенности

Артикул	002440419
Наименование	ETITEC D T3 440/3 1+0
Вес	.132
Группа	Защита домов и коттеджей
Тип	D
Количество полюсов	1
Стандарты iec vde	III,D
$I_{max}(8/20)$ [kA]	10
Номинальное рабочее напряжение (V)	440
RC	Нет
Сетевая система	TNC 1 phase
Серия	Etitec D T3
Установка	Защита домов и коттеджей

[Веб-страница продукта](#) 

Другая документация



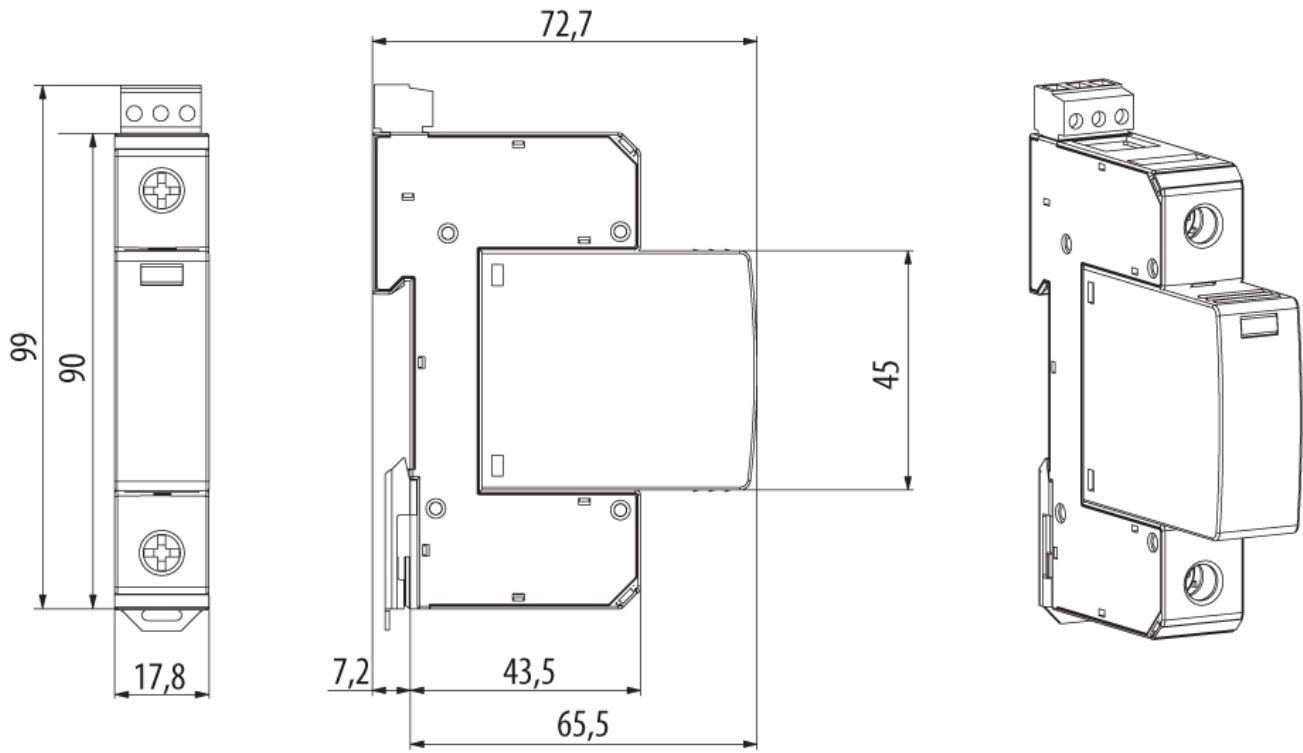
[Руководство по эксплуатации](#)

[CE сертификат](#)

[Технические данные](#)

Габаритные размеры

ETITEC D T3 275/3 1+0 RC



Обозначение/Подключение

