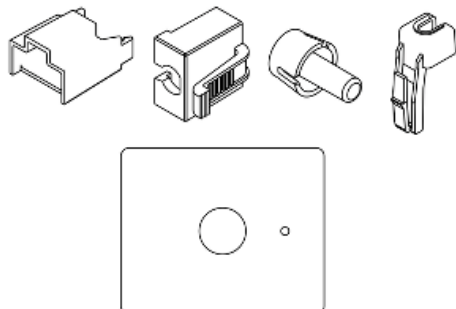


# Технические характеристики продукта

## Характеристики

# HMIZSUKIT

## Комплект принадлежностей для 3"5 HMI панели



### Основные характеристики

Серия продукта	Magelis STO & STU
Наименование аксессуара/отдельной детали	Дополнительный комплект
Тип аксессуара/отдельной детали	Дополнительный комплект
Категория - аксессуар/отдельная деталь	Отдельные части
Назначение аксессуара/отдельной детали	Компактная сенсорная панель 3.5"
Поставляемое оборудование	1 монтажная пластина 1 держатель USB Тип А 1 держатель USB Тип мини В 1 антиповоротный тройник

### Экологичность предложения

Директива RoHS (формат даты: YYWW, 2 цифры года и 2 цифры номера недели)	Соответствует - с 0627 - Декларация о соответствии Schneider Electric <a href="#">Декларация о соответствии Schneider Electric</a>
Регламент REACH	Продукт не содержит особо опасных веществ в количествах, превышающее норму. Продукт не содержит особо опасных веществ в количествах, превышающее норму.

### Гарантия на оборудование

Период	The warranty on the equipment is 6 months from the date of entry into service, as evidenced by a relevant document, but not more than 12 months from the date of delivery
--------	---