



Устройство плавного пуска S801+, 132кВт

Тип **S801+T24N3S**
Каталог № **169857**
Eaton Каталог № **S801PLUST24N3S**

Программа поставок

Описание			с внутренними контактами байпаса
функция			Плавный пускатель для трёхфазовой нагрузки
Сетевое напряжение (50/60 Гц)	U_{LN}	В перем. тока	200 - 600
Питающее напряжение	U_s		24 В пост. тока
Управляющее напряжение	U_C		24 В пост. тока
соотнесенная мощность двигателя (стандартное соединение, In-Line)			
при 400 В, 50 Гц	P	кВт	132
при 460 В, 60 Гц	P	л.с.	200
Расчетный рабочий ток			
AC-53	I_e	A	240
Класс запуска			CLASS 10 (замена схемы звезда-треугольник) CLASS 20 (тяжелый пуск, 3 x I_e для 45 с) CLASS 30 (6 x I_e для 30 с)
Номинальное напряжение	U_e		200 V 230 V 400 V 480 V 600 V
Подключение к SmartWire-DT			нет
Типоразмер			T
Примечание к заказу			Для типоразмеров T, U, V требуются клеммные блоки для соединений, -> Принадлежности


Технические характеристики

Общая информация

Стандарты и предписания			IEC/EN 60947-4-2 UL 508 CSA22.2-14-1995 GB14048
Допуски			CE
Апробации			UL CSA c-Tick CCC
Стойкость к климатическим воздействиям			Влажный нагрев, постоянный, в соответствии с IEC 60068-2-3 Влажный нагрев, циклический, в соответствии с IEC 60068-2-10
Температура окружающей среды			
Эксплуатация	θ	°C	-30 - +50
Хранение	θ	°C	-50 - +70
Высота установки		M	0 - 2000 м, поэтому каждые 100 м 0,5% дерейтинг
установочное положение			любая
Класс защиты			
Класс защиты			IP20 (клеммы IP00)
встроенный			С опциональными крышками клемм SS-IP20-TU может быть достигнут класс защиты IP20 со всех сторон.
защита от прикосновения			защита от прикосновения пальцами и тыльной стороной кистей рук
Категория перенапряжения / степень загрязнения			II/3
Удароустойчивость			15 г
Степень помех радиоприема (IEC/EN 55011)			A

Статическая потеря мощности, не зависит от тока	P_{Vs}	W	25
Вес		кг	18.6

Цепи главного тока

Номинальное напряжение	U_e	В перем. тока	200 - 600
Частота сети	f_{LN}	Гц	50/60
Расчетный рабочий ток	I_e	A	
AC-53	I_e	A	240
соотнесенная мощность двигателя (стандартное соединение, In-Line)			
при 230 В, 50 Гц	P	кВт	75
при 400 В, 50 Гц	P	кВт	132
при 500 В, 50 Гц	P	кВт	160
при 200 В, 60 Гц	P	л.с.	75
при 230 В, 60 Гц	P	л.с.	75
при 460 В, 60 Гц	P	л.с.	200
при 600 В, 60 Гц	P	л.с.	200
Цикл перегрузки: согласно IEC/EN 60947-4-2			
AC-53a			240 A: AC-53a: 4.0 - 32: 99 - 3
внутренний контакт байпаса			
стойкость к коротким замыканиям			
Тип координации "1"			NZMN3-S250

Поперечные сечения соединений

Силовые проводы			
одножильный		мм ²	1 x (70 - 240) 2 x (25 - 240)
тонкопроволочный с оконечной муфтой		мм ²	1 x (70 - 240) 2 x (25 - 240)
многожильный		мм ²	1 x (70 - 240) 2 x (25 - 240)
одно- или многожильные		AWG	1 x (4 - 500 kcmil) 2 x (4 - 500 kcmil)
Начальный пусковой момент		Нм	25,5 ($\leq 150 \text{ мм}^2$); 28,3 ($> 150 \text{ мм}^2$)
Отвертка (профиль: Pozidriv)		мм	4 mm Innensechskant
Управляющие провода			
одножильный		мм ²	1 x (2,5 - 4) 2 x (1,0 - 2,5)
тонкопроволочный с оконечной муфтой		мм ²	1 x (2,5 - 4) 2 x (1,0 - 2,5)
1 отверстие		мм ²	1 x (2,5 - 4) 2 x (1,0 - 2,5)
одно- или многожильные		AWG	52 x (12 - 14) 2 x (12 - 14)
Начальный пусковой момент		Нм	0,4
Отвертка		мм	0,6 x 3,5

Цепь управляющего тока

Цифровые входы			
Управляющее напряжение			
Управляется постоянным током DC		В пост. тока	24 V DC +10 %/- 10 %
Потребление тока 24 В		мА	
внешние 24 В		мА	150
внешние 24 В (без нагрузки)		мА	100
Напряжение натяжения		$x U_s$	
Управляется постоянным током DC		В пост. тока	21.6 - 26.4
Напряжение отпускания	$x U_s$		
Управляется постоянным током DC		В пост. тока	
Напряжение отпускания, пост. ток, макс.		В пост. тока	3

Время срабатывания			
Управляется постоянным током DC		мс	100
Время отпущения			
Управляется постоянным током DC		мс	100
Питание регулятора			
Напряжение	U_s	V	24 В пост. тока +10 %/- 10 %
Потребление тока	I_e	mA	< 1000
Потребление тока при пиковой нагрузке (закрыть байпас) при 24 В пост. тока	I_{Peak}	A/мс	10/150
Примечание			Внешнее напряжение питания
Релейные выходы			
Количество			2
из них программируются			2
Диапазон напряжений		V перем. тока	120 В перем. тока/пост. тока
Диапазон тока AC-11		A	3 A, AC-11

Функция плавного пуска

Времена ramпы			
Время запуска		с	
Время запуска макс.		с	180
Время задержки		с	0 - 60
Пусковое напряжение(= напряжение отключения)		%	
Пусковое напряжение максим.		%	85
Пусковое напряжение		%	
Пусковое напряжение максим.		%	85
Kick-Start			
Напряжение		%	
Максимальное напряжение при Kick-Start		%	100
Продолжительность			
50 Гц		мс	
Длительность Kick-Start, максимальная частота 50 Гц		мс	2000
60 Гц		мс	
Длительность Kick-Start, максимальная частота 60 Гц		мс	2000
Области применения			
Области применения			плавный запуск трехфазных асинхронных двигателей
3-фазные двигатели			✓

Функции

быстрое переключение (полупроводниковый контактор)			- (минимальное время ramпы 1с)
Функция плавного пуска			✓
Реверсивный пускатель			требуется внешнее решение (реверсивные контакторы)
Подавление переходных процессов при включении			✓
Ограничение тока			✓
Распознавание перегрузки			✓
Распознавание неполной нагрузки			✓
Память ошибок		Ошибка	10
Подавление составляющих постоянного тока для двигателей			✓
Гальваническое разделение между силовой частью и управлением			✓
Коммуникационные интерфейсы			Modbus RTU

Bauartnachweis nach IEC/EN 61439

Технические характеристики для подтверждения типа конструкции			
---	--	--	--

Номинальный ток для указания потери мощности	I_n	A	240
Потеря мощности на полюс, в зависимости от тока	P_{vid}	W	0
Потеря мощности оборудования, в зависимости от тока	P_{vid}	W	25
Статическая потеря мощности, не зависит от тока	P_{vs}	W	25
Способность отдавать потери мощности	P_{ve}	W	0
Мин. рабочая температура		°C	-30
Макс. рабочая температура		°C	50
Проверка конструкции IEC/EN 61439			
10.2 твёрдость материалов и деталей			
10.2.2 Коррозионная стойкость			Требования производственного стандарта выполнены.
10.2.3.1 Нагревостойкость изоляции			Требования производственного стандарта выполнены.
10.2.3.2 Сопротивление изоляционных материалов при обычном нагреве			Требования производственного стандарта выполнены.
10.2.3.3 Сопротивление изоляционных материалов при сильном нагреве			Требования производственного стандарта выполнены.
10.2.4 Устойчивость к ультрафиолетовому излучению			Требования производственного стандарта выполнены.
10.2.5 Подъём			Не имеет значения, поскольку необходимо оценить всё коммутационное оборудование.
10.2.6 Испытание на удар			Не имеет значения, поскольку необходимо оценить всё коммутационное оборудование.
10.2.7 Ярлыки			Требования производственного стандарта выполнены.
10.3 Класс защиты изоляции			Не имеет значения, поскольку необходимо оценить всё коммутационное оборудование.
10.4 Воздушные промежутки и пути утечки тока			Требования производственного стандарта выполнены.
10.5 Защита от удара электрическим током			Не имеет значения, поскольку необходимо оценить всё коммутационное оборудование.
10.6 Монтаж оборудования			Не имеет значения, поскольку необходимо оценить всё коммутационное оборудование.
10.7 Внутренние электрические цепи и соединения			Находится в сфере ответственности компании, монтирующей распределительные устройства.
10.8 Подключения проводов, введённых снаружи			Находится в сфере ответственности компании, монтирующей распределительные устройства.
10.9 Свойства изоляции			
10.9.2 Электрическая прочность при рабочей частоте			Находится в сфере ответственности компании, монтирующей распределительные устройства.
10.9.3 Прочность по отношению к импульсному напряжению			Находится в сфере ответственности компании, монтирующей распределительные устройства.
10.9.4 Проверка оболочек кабелей из изолирующего материала			Находится в сфере ответственности компании, монтирующей распределительные устройства.
10.10 Нагрев			Расчёт параметров нагрева находится в сфере ответственности компании, монтирующей распределительные устройства. Компания Eaton указывает данные по потере мощности устройств.
10.11 Стойкость к коротким замыканиям			Находится в сфере ответственности компании, монтирующей распределительные устройства. Соблюдать указания для коммутационных устройств.
10.12 Электромагнитная совместимость			Находится в сфере ответственности компании, монтирующей распределительные устройства. Соблюдать указания для коммутационных устройств.
10.13 Механическая функция			Для устройства требования считаются выполненными, если были соблюдены данные инструкции по монтажу (IL).

Технические характеристики согласно ETIM 6.0

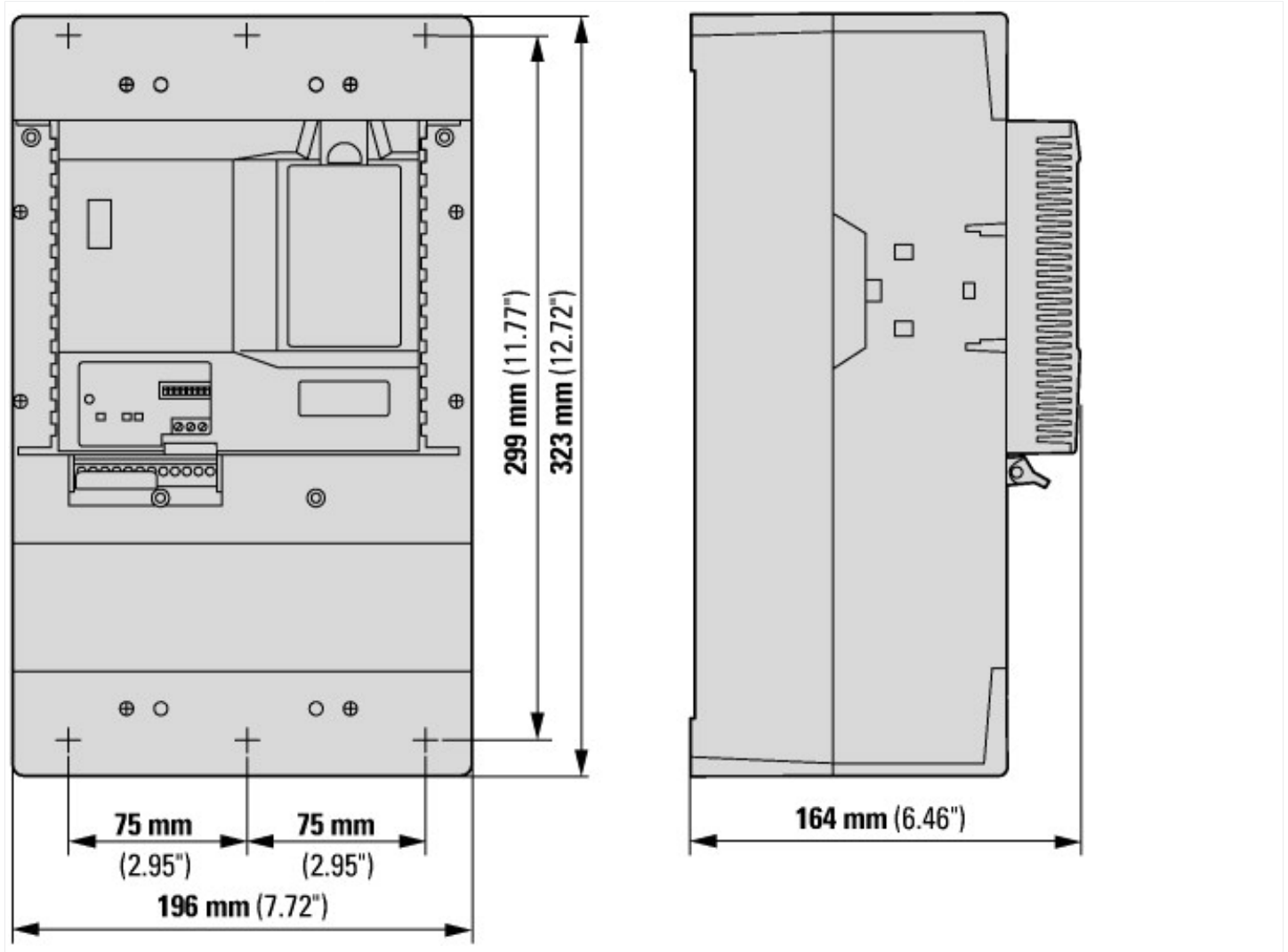
Low-voltage industrial components (EG000017) / Soft starter (EC000640)			
Electric engineering, automation, process control engineering / Low-voltage switch technology / Load breakout, motor breakout / Semiconductor motor controller or soft starter (ecl@ss8.1-27-37-09-07 [AC0300008])			
Rated operation current I_e at 40 °C T_u		A	240
Rated operating voltage U_e		V	200 - 600
Rated power three-phase motor, inline, at 230 V		kW	75
Rated power three-phase motor, inline, at 400 V		kW	132
Rated power three-phase motor, inside delta, at 230 V		kW	132
Rated power three-phase motor, inside delta, at 400 V		kW	200
Internal bypass			Yes
With display			No

Torque control		No
Rated surrounding temperature without derating	°C	50
Rated control supply voltage Us at AC 50HZ	V	0 - 0
Rated control supply voltage Us at AC 60HZ	V	0 - 0
Rated control supply voltage Us at DC	V	24 - 24
Voltage type for actuating		DC
Integrated motor overload protection		Yes

Апробации

Product Standards		IEC/EN 60947-4-2; UL 508; CSA C22.2 No. 14; CE marking
UL File No.		E202571
UL Category Control No.		NMFT
CSA File No.		LR 353
CSA Class No.		3211-06, 2411-01
North America Certification		UL listed, CSA certified
Suitable for		Branch Circuits, not as BCPD
Max. Voltage Rating		600 Vac
Degree of Protection		IP20 with kit

Размеры



Дополнительная информация о продуктах (ссылки)

AWA1210-2295 Шинный соединитель трехфазного тока

AWA1210-2295 Шинный соединитель трехфазного тока

ftp://ftp.moeller.net/DOCUMENTATION/AWA_INSTRUCTIONS/22950506.pdf

Документации

<http://www.eaton.eu/DE/Europe/Electrical/ProductsServices/AutomationControl/SwitchingProtectingDrivingMotors/SoftStarters/S811/index.htm#tabs-4>

