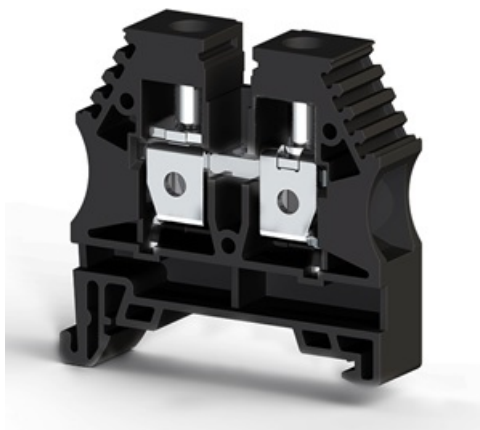


Klemsan®

304155 AVK 10

10 мм², Винтовое соединение, Проходная клемма, Материал изоляции PA, Черный



Общая информация про продукт	Изоляционный материал	PA
	Класс воспламеняемости асс. до UL 94	V2
	Упаковка блока	100
	Масса (г)	
Размеры	Ширина	10 mm
	Длина	44.2 mm
	Высота(MR 32)	— mm
	Высота (MR 35x7.5)	44.5 mm
TSE / CE Технические данные	Номинальное напряжение	630 V ~
	Номинальный ток	57 A
	Сечение	10 mm ²
	Норма	EN 60947-7-1
VDE Технические данные	Номинальное напряжение	630 V ~
	Номинальный ток	57 A
	Сечение	10 mm ²
	Норма VDE	IEC 60947-7-1
UL / CSA Технические данные	Номинальное напряжение	600 V ~
	Номинальный ток	65 A
	Сечение	AWG/16-6
ATEX Технические данные	Номинальное напряжение	500 V ~
	Номинальный ток	50 A
	Сечение	6
Подключаемые провода	Минимальное одножильное сечение	1.5 mm ²

Максимальное одножильное сечение	16 mm ²
Минимальное многожильное сечение	1.5 mm ²
Максимальное многожильное сечение	10 mm ²
AWG Сечение	16-6
Тип соединения	screw/vidalı
Длина зачистки изоляции	12 mm
Момент затяжки	1.2 Nm



Alçak Gerilim direktiflerine uygunluk belgesi - VDE Certificate

Türk Standartlarına Uygunluk Belgesi - TSE Certificate

Ukrayna Uygunluk Sertifikası - Ukrayna Uygunluk Sertifikası

Avrupa standartlarına uygunluk belgesi - CE Certificate

UL Sertifikası - UL Certificate

CSA - CE Certificate

Norveç onaylı denizcilik sektöründe kullanılabilirlik belgesi - DNV Certificate

LAPEM - Sertifikası - LAPEM - Retie сертификат

Order Info

■	304150	10 мм2, Винтовое соединение, Проходная клемма, Материал изоляции PA, Серый
■	304151	10 мм2, Винтовое соединение, Проходная клемма, Материал изоляции PA, Синий
■	304152	10 мм2, Винтовое соединение, Проходная клемма, Материал изоляции PA, Зеленый
■	304153	10 мм2, Винтовое соединение, Проходная клемма, Материал изоляции PA, Желтый
■	304154	10 мм2, Винтовое соединение, Проходная клемма, Материал изоляции PA, Красный
■	304159	10 мм2, Винтовое соединение, Проходная клемма, Материал изоляции PA, Бежевый
■	304155	10 мм2, Винтовое соединение, Проходная клемма, Материал изоляции PA, Черный
□	304156	10 мм2, Винтовое соединение, Проходная клемма, Материал изоляции PA, Белый
■	304157	10 мм2, Винтовое соединение, Проходная клемма, Материал изоляции PA, Оранжевый
■	304158	10 мм2, Винтовое соединение, Проходная клемма, Материал изоляции PA, Коричневый

