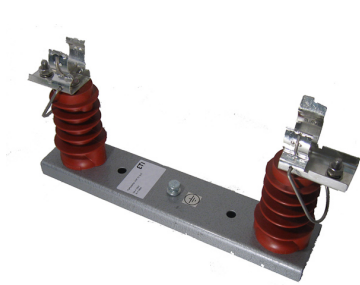


VVP 17,5 1p-Z



Особенности

Артикул	004249030
Наименование	VVP 17,5 1p-Z
Вес	7.3
Группа	Держатели предохранителей
Подключение	M16X25
Группа 1	MV Держатели предохранителей
Номинальное напряжение ас (V)	17500
Номинальный ток	200
Тип	VVP-Z

[Веб-страница продукта](#) 

Другая документация



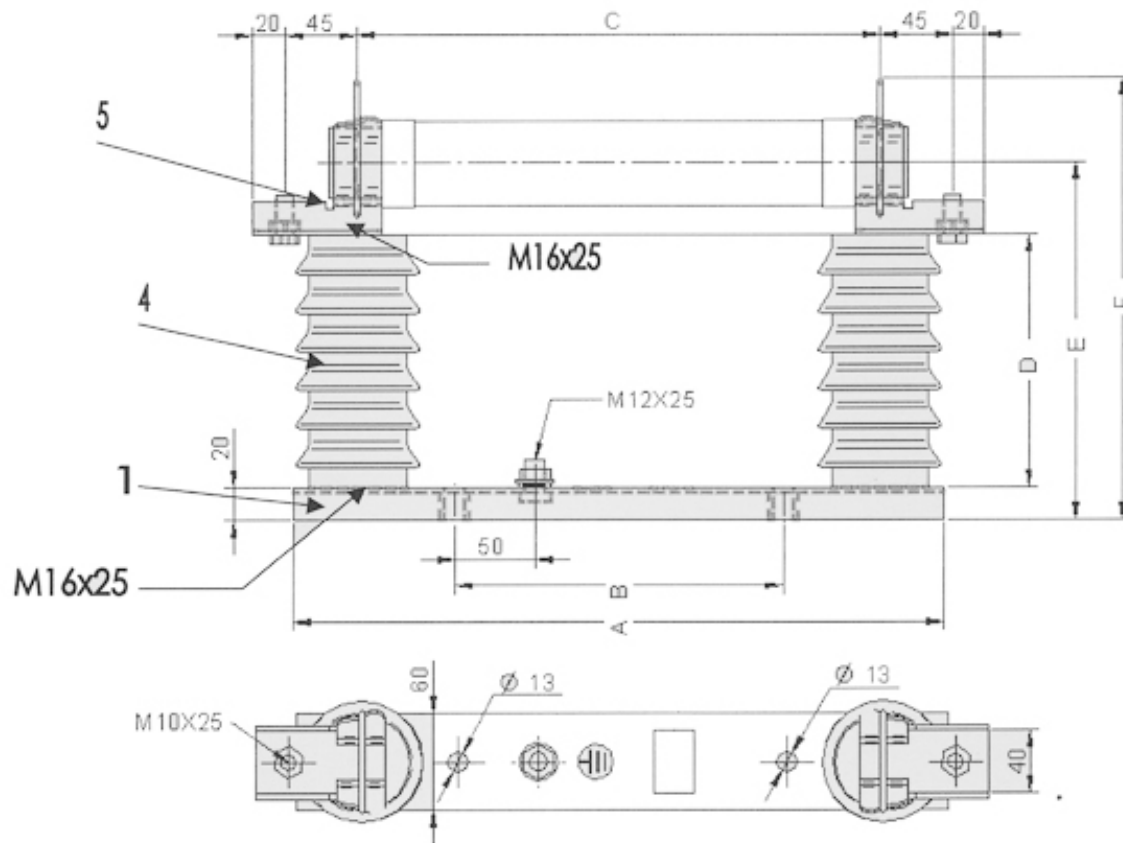
[Технические данные](#)



ETIM международная спецификация

Количество полюсов	1
Отключение нейтрали	
Типоразмер вставки	Прочее

Габаритные размеры



1-pole fuse-base	Rated voltage [kV]	A [mm]	B [mm]	C [mm]	D [mm]	E [mm]	F [mm]
	7,2 & 12	405	205	325	179	224	277
OUTDOOR MOUNTING	17,5 & 24	555	335	475	252	295	350
	36	650	450	570	337	380	435