

S3UQ01/80/1000A/690V



Особенности

Артикул	004385132
Наименование	S3UQ01/80/1000A/690V
Вес	1.25
Группа	Тип NV/NH
Индикация	Верхний индикатор состояния
Размеры	S80mm
Номинальный ток	1000
Тип	NH
Типоразмер	NH3
Группа 1	Защита полупроводников
Характеристика	aR (accompanied semiconductor protection)
Номинальное напряжение ас (V)	690
Отключающая способность ас (кА)	200

Веб-страница продукта

Другая документация



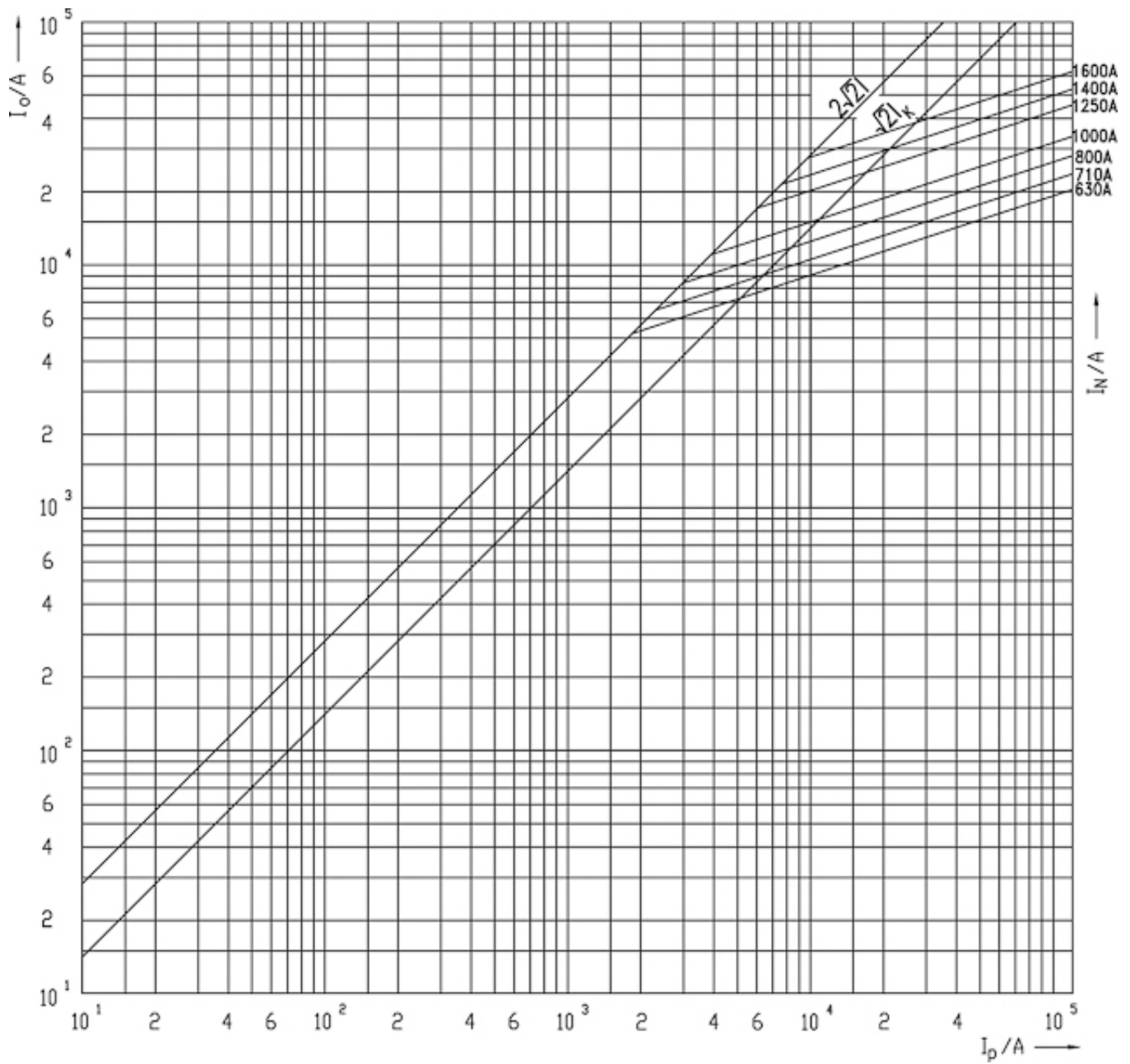
Технические данные
3D Model



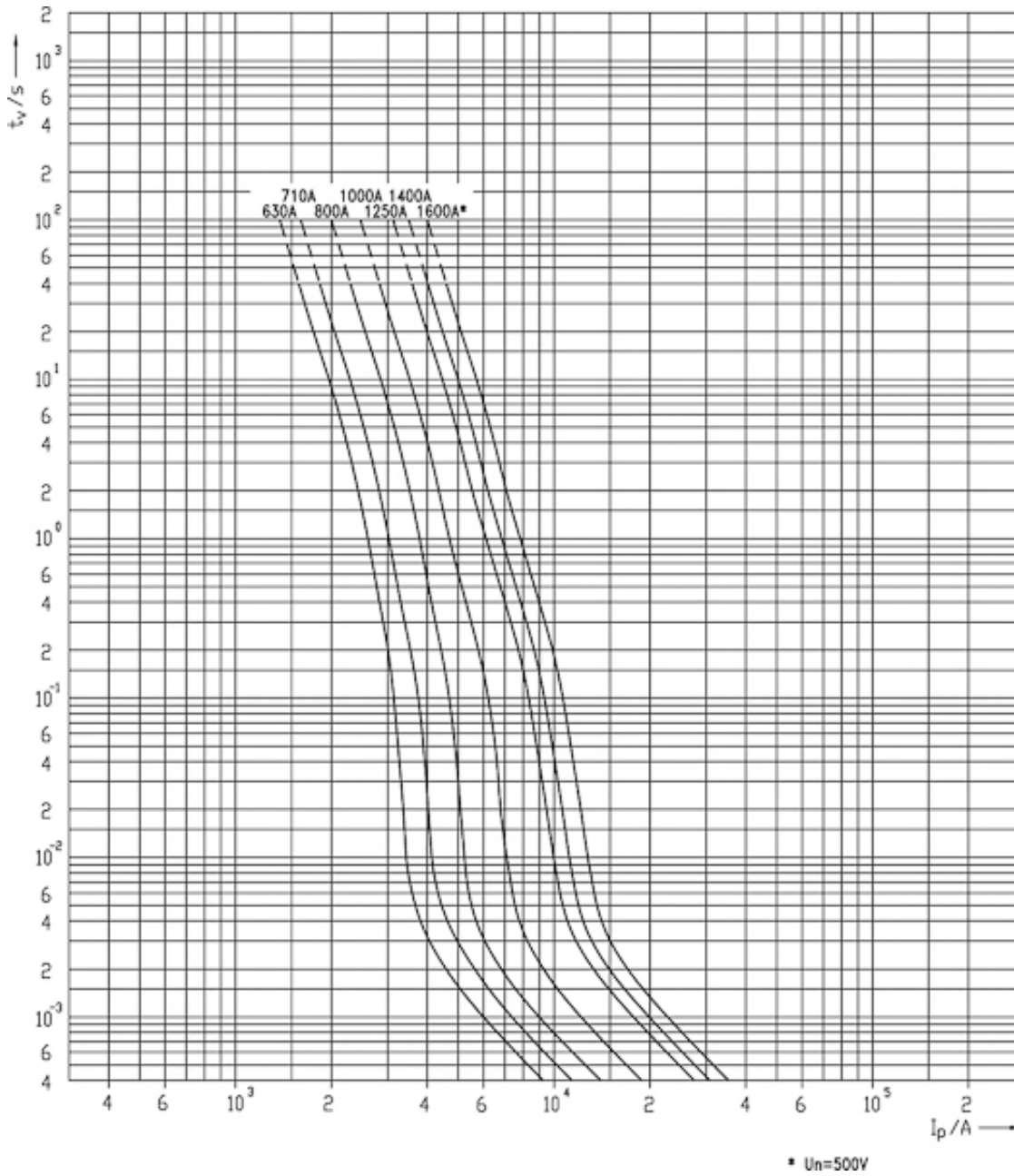
ETIM международная спецификация

Номинальный ток	1000A
Номинальное рабочее напряжение	690V
Конструктивный размер	NH3
Категория применения	aR (accompanied semiconductor protection)
Тип индикатора срабатывания	Top fuse status indicator

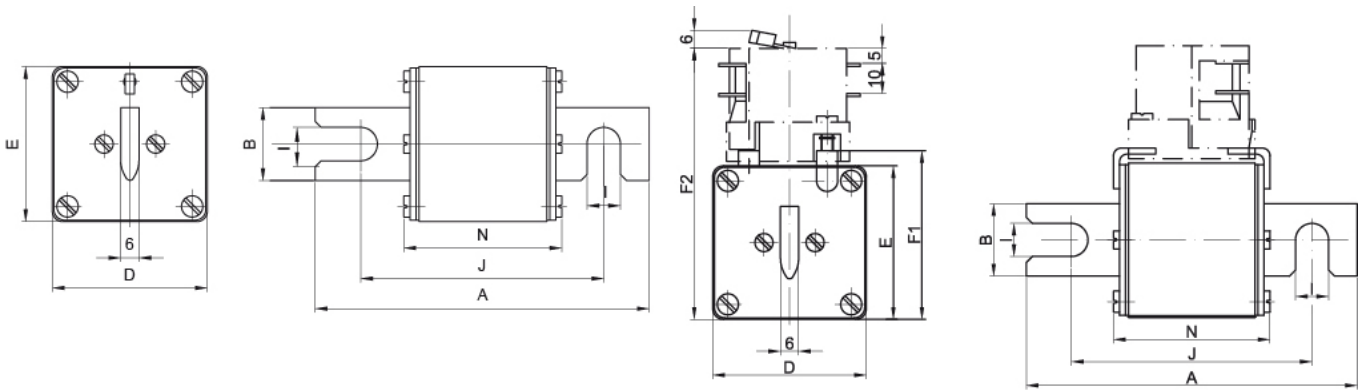
Технические характеристики



Токо - временные характеристики



Габаритные размеры



Size	A	B	D	E	F1	F2	I	J	N
1	110	24	51	51	56	90	11	80	52
2	110	30	60	60	65	99	11	80	52
3	110	37	75	75	80	114	11	80	52