



Система мониторинга BreakerVisu, подключение до 48 устройств, цветной дисплей 7", ModbusRTU+SmartWire DT



Тип NXM-XMC-MDISP70
Каталог № 172766
Eaton Каталог № NXM-XMC-MDISP70



Программа поставок

Ассортимент			XV100 5,7"
Ассортимент			XV-102
Подассортимент			Сенсорный дисплей BreakerVisu со встроенным управлением (HMI-PLC)
Функция			Визуализация и протоколирование данных автоматических выключателей и/или данных измерительных приборов
Описание			макс. 32 устройства через MODBUS RTU и/или макс. 16 устройств через SmartWire-Darwin
общие признаки конструктивного ряда			Считывание памяти диагностики Составление энергетических протоколов Подключение NZM через NZM-XSWD-704 Подсоединение всех измерительных модулей NZM...-XMC-MB... и NZM-XMC-TC-MB Подключение IZMX16/40 через IZMX-MCAM Подключение IZM26... через IZM-MMINT Подключение PKE с XTUA или XTUWA через PKE-SWD-SP Подключение PKE с XTUACP или XTUWACP через PKE-SWD-CP Подключение RCCBs, MCBs, RCB0s через MCB-HK-SWD Подключение к Ethernet для отображения в веб-браузере FTP-соединение для обмена данными Функция шлюза для дальнейшей передачи данных Возможно сопряжение внешних устройств
Тип дисплея			Цветной дисплей, TFT
Технология чувствительного экрана			Резистивный сенсорный экран
Количество цветов			64k цветов
Разрешение		Пиксель	WVGA 800 x 480
Вертикальное проектирование			нет
Диагональ экрана		Дюйм	7
исполнение			Корпус и передняя панель из пластика
Операционная система			Windows CE 5.0 (включая лицензию)
Лицензия ПЛК			Включая лицензию ПЛК
Лицензионные сертификаты для встроенных портов			при необходимости расширяемые, см. дополнительное оснащение -> сертификаты, подтверждающие наличие лицензии
встроенные интерфейсы			1 x Ethernet 100Base-TX/10Base-T 1 x RS485 1 x USB-хост 1 x USB-устройство 1 x SmartWire-DT
Исполнение передней панели			Стандартная передняя поверхность со стандартной пленкой (закрытая по всей поверхности)
Применение			Монтаж
Места подключения			для карты SD: 1
Карта памяти для автоматизации			на выбор с картой SD -> код заказа 139807
Вставные модули связи (при необходимости)			нет
Сенсорный датчик			Стекло с пленкой
Потеря мощности		W	7
Подключение к SmartWire-DT			да

Технические характеристики

Дисплей

Тип дисплея			Цветной дисплей, TFT
Диагональ экрана		Дюйм	7
Разрешение		Пиксель	WVGA 800 x 480
Видимая поверхность		мм	152 x 91
Количество цветов			64k цветов
Контрастный режим			типичн 300:1

Яркость		cd/m ²	типичн 250
Фооновая подсветка			Светодиод программное обеспечение регулирует яркость
Срок службы фоновой подсветки		h	типичн 40000
Резистивная опорная шайба чувствительного экрана			Сенсорный датчик (стекло с пленкой)

Управление

Технология			Резистивный сенсорный экран 4-проводной
Сенсорный датчик			Стекло с пленкой

система

Процессор			RISC ЦП, 32 бит, 400 МГц
внутренняя память			DRAM (ОС, программная память, память данных): 64 Мб NAND-Flash (используется для резервного копирования данных): доступно ок. 128 Мб NVRAM (сохранённые данные): доступно ок. 32 кБ
Внешняя память			Слот для карт памяти SD Memory Card: спецификация SDA 1.00
Охлаждение			Охлаждение ЦПУ и системы без вентилятора, пассивное через свободный приток воздуха
Буферизация часов реального времени			
Батарея (срок службы)			Не требует обслуживания
Резервное время (в обесточенном состоянии)			тип. 10 лет
Операционная система			Windows CE 5.0 (включая лицензию)

Проектирование

Целевая и веб-визуализация			нет
----------------------------	--	--	-----

Интерфейсы, коммуникация


встроенные интерфейсы			1 x Ethernet 100Base-TX/10Base-T 1 x RS485 1 x USB-хост 1 x USB-устройство 1 x SmartWire-DT
Лицензия ПЛК			Включая лицензию ПЛК
Хост USB			нет
USB-устройство			USB 2.0, без гальванической развязки
RS-232			нет
RS-485			да гальванически разделенный
CAN			нет
Profibus			нет
Места подключения			для карты SD: 1
Главное устройство SWD			да
Ethernet			100Base-TX/10Base-T
easyNet			нет
MPI			нет

Электропитание

Номинальное напряжение			24 В постоянного тока SELV (безопасное сверхнизкое напряжение)
допустимое напряжение			Эффективно: 19,2-30,0 В постоянного тока (номинальное напряжение -20%/+25%) Абсолютное значение с волнистостью: 18,0-31,2 В пост. тока Работа от батареи: 18,0-31,2 В пост. тока (номинальное напряжение -25%/+30%) 35 В постоянного тока на время < 100 мс
Посадки напряжения		мс	≤ 10 мс, начиная с номинального напряжения (24 В постоянного тока) 5 мс с момента пониженного напряжения (19,2 В постоянного тока)
потребляемая мощность	P _{max.}	W	макс. 7
Примечание по поводу потребляемой мощности			Основное устройство USB-абонент на хосте USB: 2,5 Всего: 9,5
Потеря мощности		W	7
Примечание по поводу потери мощности			Потеря мощности при потреблении тока 24 В, все разъемы подсоединены
Защита от неправильной полярности			да
Предохранитель			да (недоступный плавкий предохранитель)
Гальваническое разделение			гальваническое разделение потенциалов отсутствует

Общая информация

Материал корпуса			Пластик, черный
------------------	--	--	-----------------

Исполнение передней панели			Стандартная передняя поверхность со стандартной пленкой (закрытая по всей поверхности)
Размеры (Ш x В x Г)		мм	210 x 135 x 38
Монтаж			Расстояние: Ш x В x Г \geq 30 мм (1,18") Наклон вертикальный : \pm 45 ° (при естественной конвекции)
Вес		кг	0.6
Класс защиты (IEC/EN 60529, EN50178, VBG 4)			IP65 (спереди), IP20 (сзади)
Допуски			
Апробации			cUL (UL508)
Взрывозащита (согласно ATEX 94/9/EG)			II 3D Ex II T70°C IP5x: зона 22, категория 3D
Классификации перевозки			DNV GL
			
Примененные стандарты и директивы			
ЭМС			(со ссылкой на CE) EN 61000-6-2 EN 61000-6-4 EN 61131-2
Стандарты продукции			EN 50178 EN 61131-2
Безопасность			EN 60950 UL 60950
Удароустойчивость		g	согл. IEC 60068-2-27
Вибрация			согласно IEC/EN 60068-2-6
RoHS			соответствующий

Условия окружающей среды

Температура			
Эксплуатация	θ	°C	0 - +50
Хранение / транспорт	θ	°C	-20 - +60
Мин. рабочая температура		°C	0
Макс. рабочая температура		°C	+ 50
Относительная влажность воздуха			
Конденсация			без конденсации
относительная влажность			10 - 95 %, без образования конденсата

Питающее напряжение U_{Aux}

Номинальное напряжение	U_{Aux}	V	24 V DC (-20/+25%)
Остаточные пульсации входного напряжения		%	\leq 5
Защита от неправильной полярности			да
макс. ток	I_{max}	A	3
стойкость к коротким замыканиям			нет, внешнее устройство защиты FAZ Z3
Гальваническое разделение			нет

Питающее напряжение U_{Pow}

Питающее напряжение	U_{Pow}	V	24 DC -20 % + 25 %
Остаточные пульсации входного напряжения		%	\leq 5
Защита от неправильной полярности			да
Номинальный ток	I	A	0.7
с защитой от перегрузки			да
Ток включения и длительность		A	12,5 A/6 мс
Потеря мощности при 24 В пост. тока		W	1,0
Гальваническое разделение между U_{Pow} и напряжением питания SmartWire-DT 15 В			нет
Питание при отсутствии напряжения		мс	10
Частота повторяемости		с	1
Индикация состояния			Светодиод

Питающее напряжение SmartWire-DT

Номинальное напряжение	U_e	V	$14,5 \pm 3 \%$
макс. ток	I_{max}	A	0.7
Примечание			Если модули SmartWire-DT подсоединяются с общим потреблением тока $> 0,7$ A, необходимо использовать модуль электропитания EU5C-SWD-PF2.
стойкость к коротким замыканиям			да

Подсоединение питающего напряжения

Способ подключения			Вставные клеммы
одножильный		мм ²	0,2 - 1,5
тонкопроволочный с оконечной муфтой		мм ²	0,25 - 1,5
UL/CSA, одно- или многожильный		AWG	24 - 16

Сеть SmartWire-DT

Тип абонента			Главное устройство SmartWire-DT
Количество абонентов SmartWire-DT			16
скорость передачи данных		кБод	125 250
Адресация			автоматически
Индикация состояния		Светодиод	Мастер-светодиод SmartWire-DT: красный/зеленый Светодиод конфигурации: красный/зеленый
Подключение			2 x разъем, 8-полюсный
Соединительный штекер			ножевая клемма SWD4-8MF2

Bauartnachweis nach IEC/EN 61439

Технические характеристики для подтверждения типа конструкции			
Номинальный ток для указания потери мощности	I_n	A	0
Потеря мощности на полюс, в зависимости от тока	P_{vid}	W	0
Потеря мощности оборудования, в зависимости от тока	P_{vid}	W	0
Статическая потеря мощности, не зависит от тока	P_{vs}	W	5
Способность отдавать потери мощности	P_{ve}	W	0
Мин. рабочая температура		°C	0
Макс. рабочая температура		°C	50
Проверка конструкции IEC/EN 61439			
10.2 твёрдость материалов и деталей			
10.2.2 Коррозионная стойкость			Требования производственного стандарта выполнены.
10.2.3.1 Нагревостойкость изоляции			Требования производственного стандарта выполнены.
10.2.3.2 Сопротивление изоляционных материалов при обычном нагреве			Требования производственного стандарта выполнены.
10.2.3.3 Сопротивление изоляционных материалов при сильном нагреве			Требования производственного стандарта выполнены.
10.2.4 Устойчивость к ультрафиолетовому излучению			По запросу
10.2.5 Подъём			Не имеет значения, поскольку необходимо оценить всё коммутационное оборудование.
10.2.6 Испытание на удар			Не имеет значения, поскольку необходимо оценить всё коммутационное оборудование.
10.2.7 Ярлыки			Требования производственного стандарта выполнены.
10.3 Класс защиты изоляции			Требования производственного стандарта выполнены.
10.4 Воздушные промежутки и пути утечки тока			Требования производственного стандарта выполнены.
10.5 Защита от удара электрическим током			Не имеет значения, поскольку необходимо оценить всё коммутационное оборудование.
10.6 Монтаж оборудования			Не имеет значения, поскольку необходимо оценить всё коммутационное оборудование.
10.7 Внутренние электрические цепи и соединения			Находится в сфере ответственности компании, монтирующей распределительные устройства.
10.8 Подключения проводов, введённых снаружи			Находится в сфере ответственности компании, монтирующей распределительные устройства.
10.9 Свойства изоляции			
10.9.2 Электрическая прочность при рабочей частоте			Находится в сфере ответственности компании, монтирующей распределительные устройства.
10.9.3 Прочность по отношению к импульсному напряжению			Находится в сфере ответственности компании, монтирующей распределительные устройства.

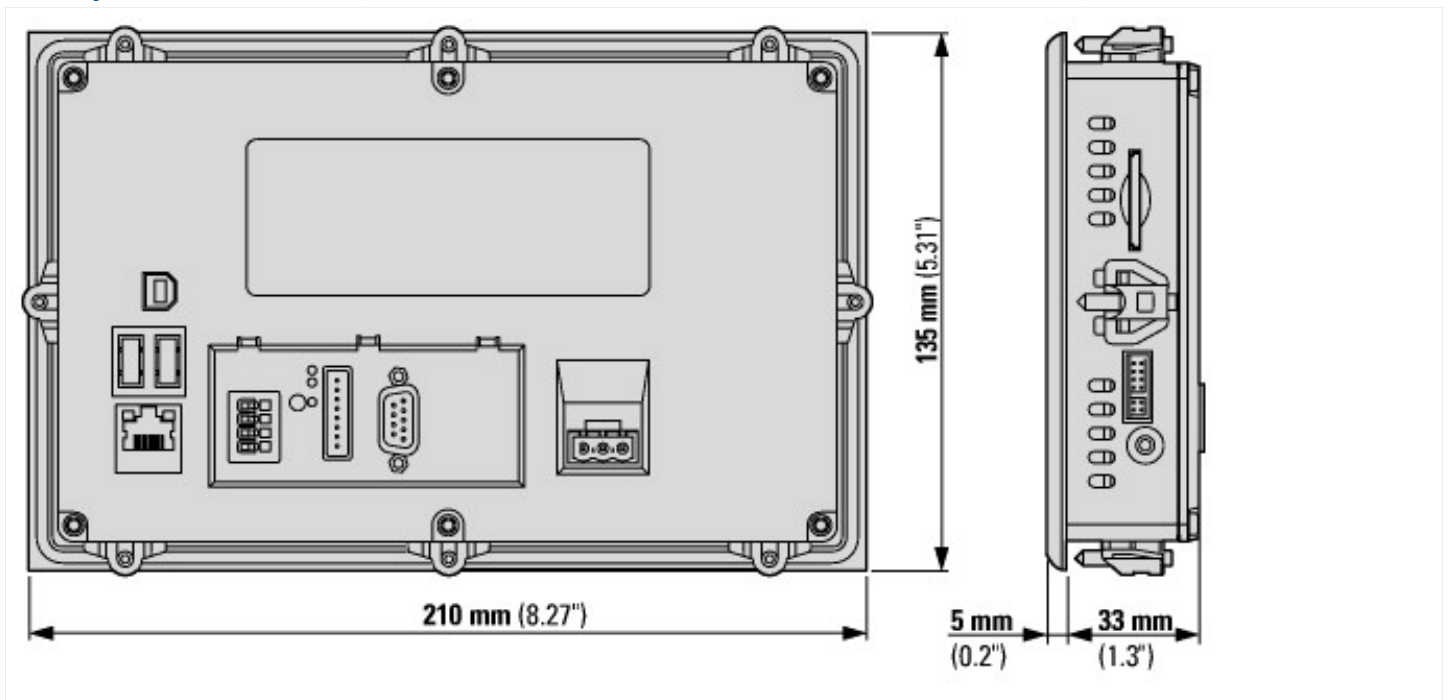
10.9.4 Проверка оболочек кабелей из изолирующего материала		Находится в сфере ответственности компании, монтирующей распределительные устройства.
10.10 Нагрев		Расчёт параметров нагрева находится в сфере ответственности компании, монтирующей распределительные устройства. Компания Eaton указывает данные по потере мощности устройств.
10.11 Стойкость к коротким замыканиям		Находится в сфере ответственности компании, монтирующей распределительные устройства.
10.12 Электромагнитная совместимость		Находится в сфере ответственности компании, монтирующей распределительные устройства.
10.13 Механическая функция		Для устройства требования считаются выполненными, если были соблюдены данные инструкции по монтажу (IL).

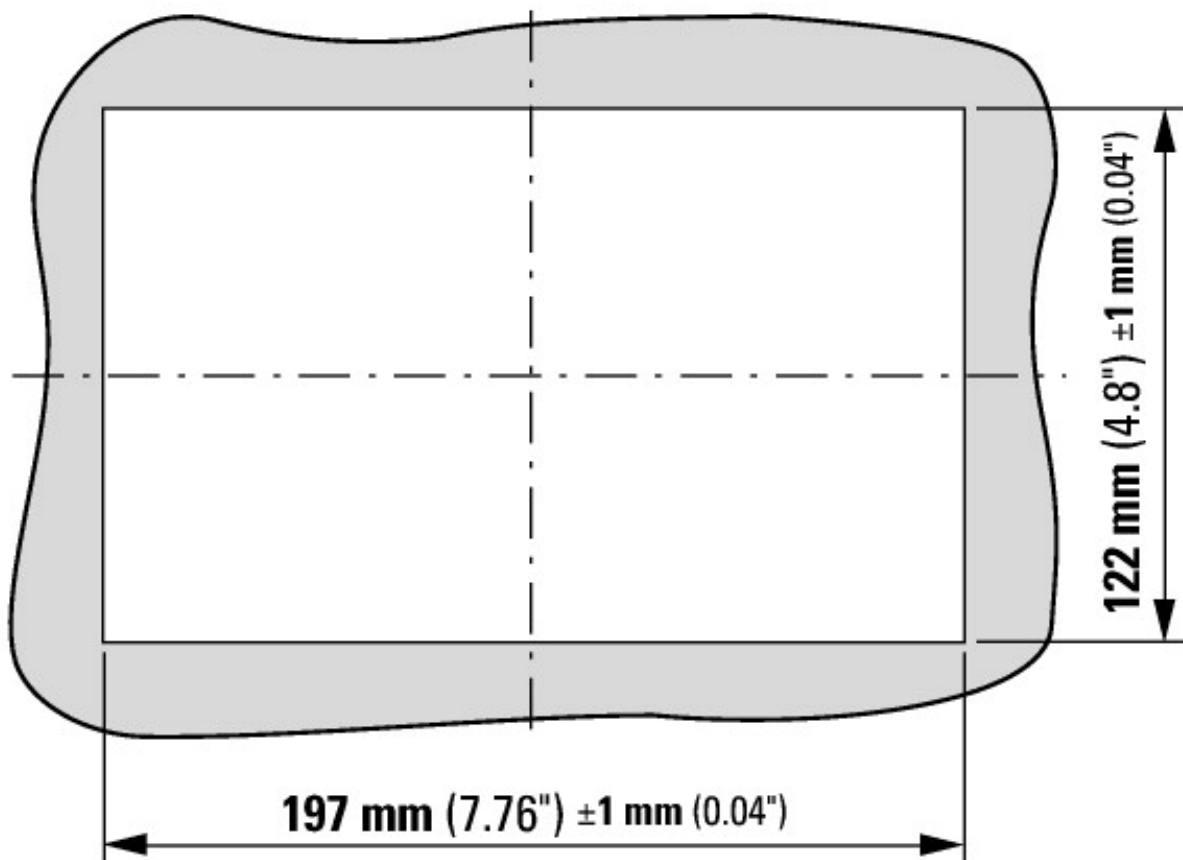
Технические характеристики согласно ETIM 6.0

PLC's (EG000024) / Graphic panel (EC001412)		
Electric engineering, automation, process control engineering / Control / Operate and Observe (HMI) / Graphic panel (HMI) (ecl@ss8.1-27-24-23-02 [BAA722010])		
Supply voltage AC 50 Hz	V	0 - 0
Supply voltage AC 60 Hz	V	0 - 0
Supply voltage DC	V	20.4 - 28.8
Voltage type of supply voltage		DC
Number of HW-interfaces industrial Ethernet		1
Number of HW-interfaces PROFINET		0
Number of HW-interfaces RS-232		0
Number of HW-interfaces RS-422		0
Number of HW-interfaces RS-485		1
Number of HW-interfaces serial TTY		0
Number of HW-interfaces USB		2
Number of HW-interfaces parallel		0
Number of HW-interfaces Wireless		0
Number of HW-interfaces other		0
With SW interfaces		Yes
Supporting protocol for TCP/IP		Yes
Supporting protocol for PROFIBUS		No
Supporting protocol for CAN		No
Supporting protocol for INTERBUS		No
Supporting protocol for ASI		No
Supporting protocol for KNX		No
Supporting protocol for MODBUS		Yes
Supporting protocol for Data-Highway		No
Supporting protocol for DeviceNet		No
Supporting protocol for SUCONET		No
Supporting protocol for LON		No
Supporting protocol for PROFINET IO		No
Supporting protocol for PROFINET CBA		No
Supporting protocol for SERCOS		No
Supporting protocol for Foundation Fieldbus		No
Supporting protocol for EtherNet/IP		Yes
Supporting protocol for AS-Interface Safety at Work		No
Supporting protocol for DeviceNet Safety		No
Supporting protocol for INTERBUS-Safety		No
Supporting protocol for PROFIsafe		No
Supporting protocol for SafetyBUS p		No
Supporting protocol for other bus systems		Yes
Radio standard Bluetooth		No
Radio standard WLAN 802.11		No
Radio standard GPRS		No
Radio standard GSM		No
Radio standard UMTS		No
IO link master		No

Type of display		TFT
With colour display		Yes
Number of colours of the display		65536
Number of grey-scales/blue-scales of display		0
Screen diagonal	inch	7
Number of pixels, horizontal		800
Number of pixels, vertical		480
Useful project memory/user memory	kByte	64000
With numeric keyboard		Yes
With alpha numeric keyboard		Yes
Number of function buttons, programmable		0
Number of buttons with LED		0
Number of system buttons		1
With touch screen		Yes
With message indication		Yes
With message system (incl. buffer and confirmation)		Yes
Process value representation (output) possible		Yes
Process default value (input) possible		Yes
With recipes		Yes
Number of password levels		200
Printer output available		Yes
Number of online languages		100
Additional software components, loadable		Yes
Degree of protection (IP), front side		IP65
Operation temperature	°C	0 - 50
Rail mounting possible		No
Wall mounting/direct mounting		No
Suitable for safety functions		No
Width of the front	mm	210
Height of the front	mm	135
Built-in depth	mm	33

Размеры





Дополнительная информация о продуктах (ссылки)

Инструкция по монтажу BreakerVisu NZM-XMC-MDISP... IL048002ZU

Инструкция по монтажу BreakerVisu NZM-XMC-MDISP... IL048002ZU ftp://ftp.moeller.net/DOCUMENTATION/AWA_INSTRUCTIONS/IL048002ZU.pdf

MN048013 Руководство по аппаратному обеспечению BreakerVisu NZM-XMC-MDISP...

MN048013 Hardware-Handbuch BreakerVisu NZM-XMC-MDISP... - Deutsch ftp://ftp.moeller.net/DOCUMENTATION/AWB_MANUALS/MN048013_DE.pdf

MN048013 Hardware Manual BreakerVisu NZM-XMC-MDISP... - English ftp://ftp.moeller.net/DOCUMENTATION/AWB_MANUALS/MN048013_EN.pdf

MN048013 Manuale hardware BreakerVisu NZM-XMC-MDISP... - italiano ftp://ftp.moeller.net/DOCUMENTATION/AWB_MANUALS/MN048013_IT.pdf

MN01210001Z Руководство по программному обеспечению BreakerVisu NZM-XMC-MDISP...

MN01210001Z Software-Handbuch BreakerVisu NZM-XMC-MDISP... - Deutsch ftp://ftp.moeller.net/DOCUMENTATION/AWB_MANUALS/MN01210001Z_DE.pdf

MN01210001Z Software Manual for BreakerVisu NZM-XMC-MDISP... - English ftp://ftp.moeller.net/DOCUMENTATION/AWB_MANUALS/MN01210001Z_EN.pdf

MN01210001Z Manuale software BreakerVisu NZM-XMC-MDISP... - italiano ftp://ftp.moeller.net/DOCUMENTATION/AWB_MANUALS/MN01210001Z_IT.pdf

Ассортиментный каталог SmartWire-DT <http://ecat.moeller.net/flip-cat/?edition=SWKAT&startpage=10>

Технические характеристики <http://ecat.moeller.net/flip-cat/?edition=SWKAT&startpage=40>