

CRM-2H UNI



Особенности

Артикул	002470003
Наименование	CRM-2H UNI
Вес	.083
Группа	ETIREL Релейное оборудование
Серия	Сумеречные и лестничные переключатели
Подгруппа	Реле времени
Категория	Генератор импульсов CRM-2H
Назначение	Реле времени

Веб-страница продукта [🔗](#)

Другая документация



[Руководство по эксплуатации](#)
[СЕ сертификат](#)
[Технические данные](#)

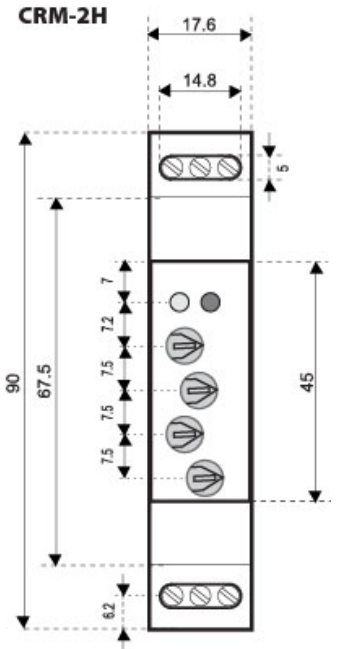
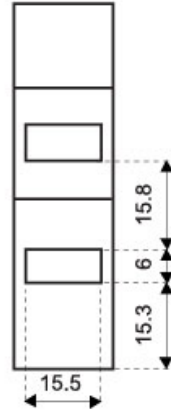
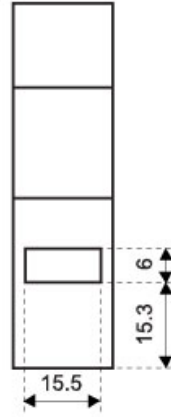
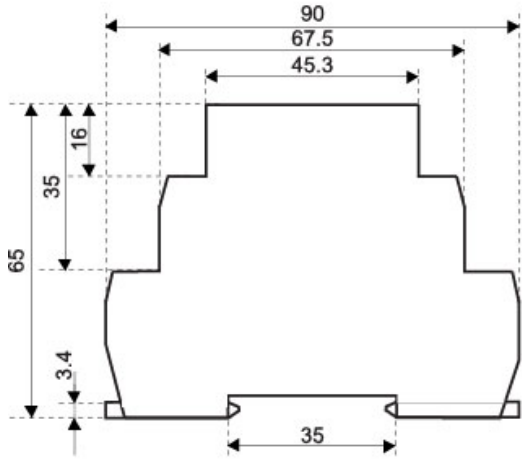


ETIM международная спецификация

Способ/место крепления	На DIN рейку
Функциональное назначение / применение	On/off-switch wiping relay
Высота монтажного пространства (встраиваемый размер)	65mm
Количество нормально открытых контактов	
Количество нормально закрытых контактов	
Тип инициирования	Digital with single function
Ширина по количеству модулей	1
Количество переключателей	1
Управляющее напряжение 1	12-12V
Управляющее напряжение 2	240-240V
Тип управляющего напряжения 1	Переменный/постоянный ток (AC/DC)
Тип управляющего напряжения 2	Переменный ток (AC)
Частота управляющего напряжения 1	50-50Hz
Частота управляющего напряжения 2	50-60Hz
Тип питающего напряжения	
Напряжение питания	V
Блок 1 интервала	Minutes/hours

Блок 2 интервала	Minutes/hours
1 интервал	0.02-2400
2 интервал	0.02-2400
Номинальный ток переключения при 250 В переменного тока	16A
Мощность переключения ламп накаливания	W
Мощность переключения флуоресцентной лампы DUO	VA
Мощность переключения флуоресцентной лампы индуктивно	VA
Мощность переключения флуоресцентной лампы параллельно	VA

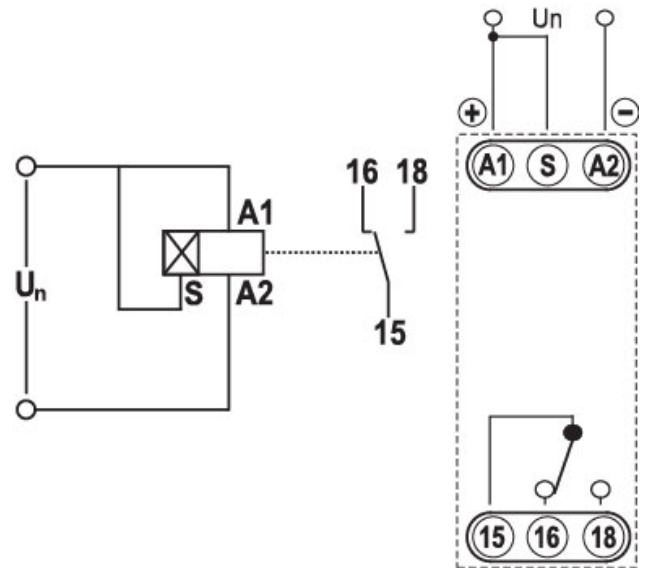
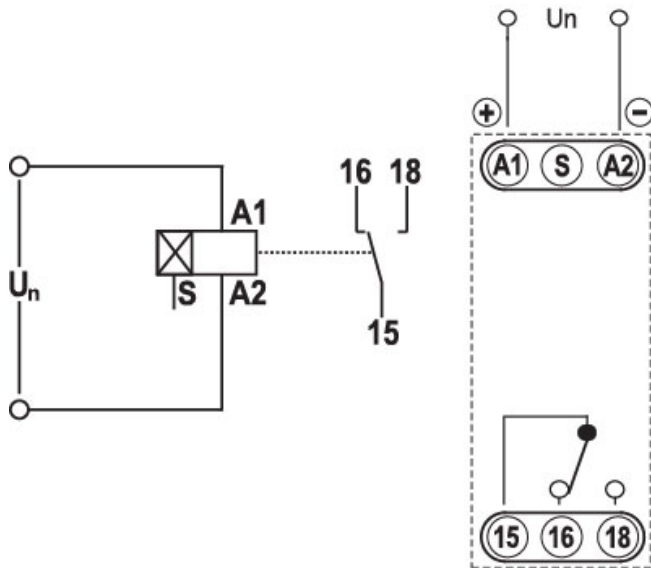
Габаритные размеры



Обозначение/Подключение

Perioda začne z impulzom

Perioda začne s premorom



Описание

