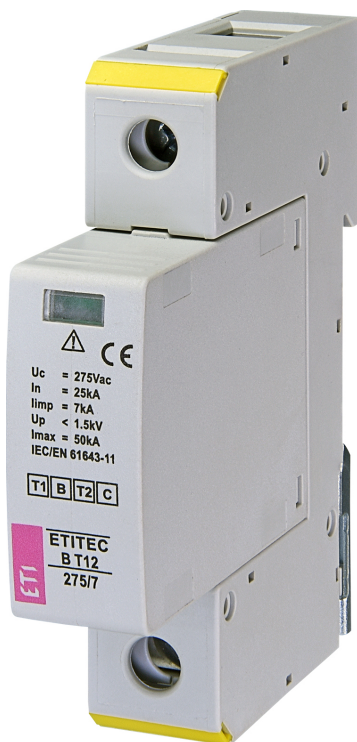


ETITEC B T12 275/7 1+0



Особенности

Артикул	002440336
Наименование	ETITEC B T12 275/7 1+0
Вес	.128
Группа	Защита домов и коттеджей
Тип	B,C
Количество полюсов	1
Стандарты iec vde	I, II, / B,C
iimp 10 350 импульсный ток (kA)	7
I _{max} (8/20) [kA]	50
Номинальное рабочее напряжение (V)	275
RC	Нет
Сетевая система	TNC 1 phase
Серия	Etitec B T12
Установка	Защита домов и коттеджей

Веб-страница продукта [🔗](#)

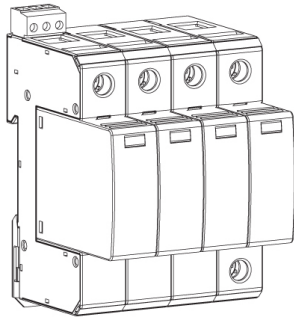
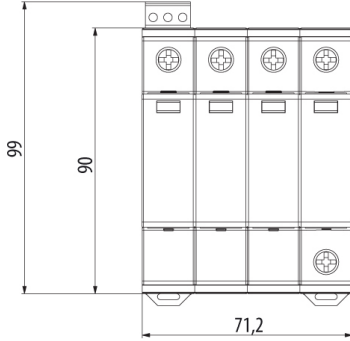
Другая документация



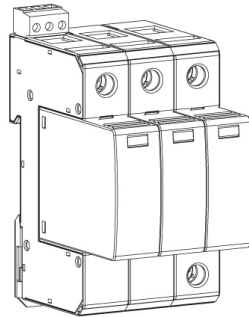
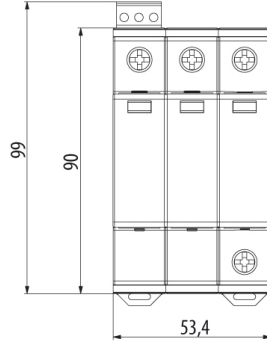
[Руководство по эксплуатации](#)
[CE сертификат](#)
[Технические данные](#)

Габаритные размеры

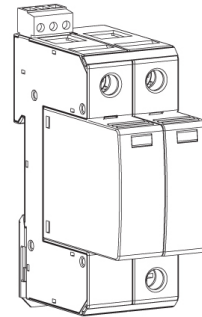
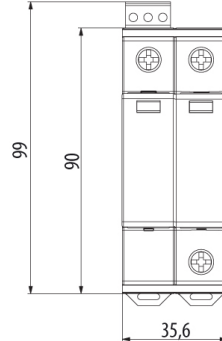
ETITEC B T12 275/7 4+0 RC



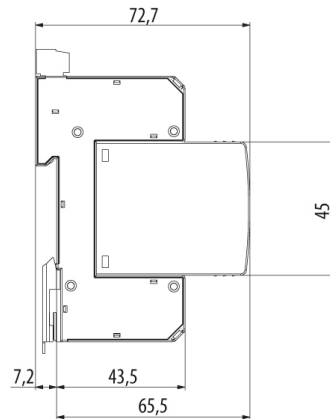
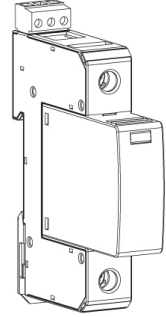
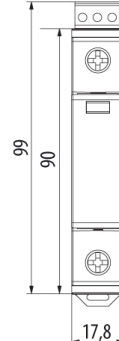
ETITEC B T12 275/7 3+0 RC



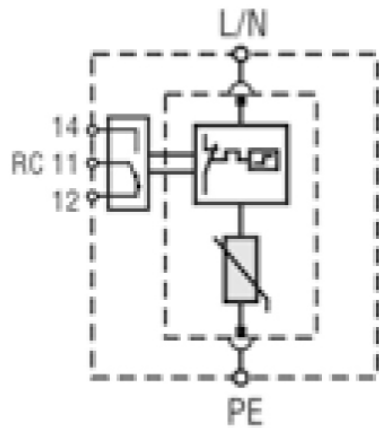
ETITEC B T12 275/7 2+0 RC



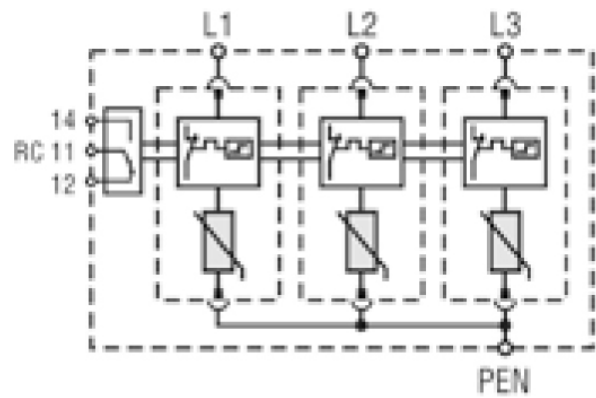
ETITEC B T12 275/7 1+0 RC



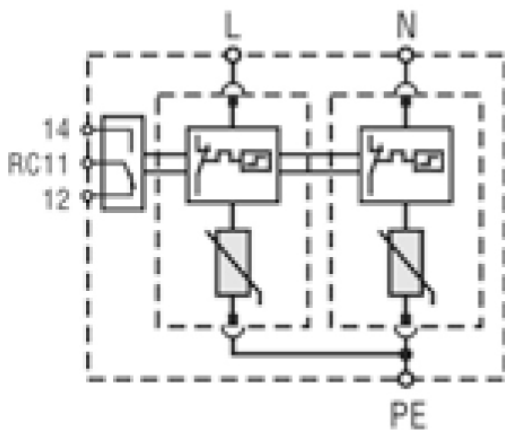
Обозначение/Подключение



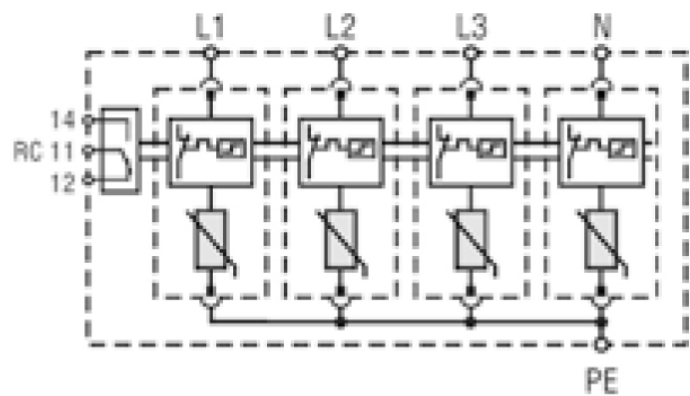
ETITEC B T12 275/7 1+0 RC



ETITEC B T12 275/7 3+0 RC



ETITEC B T12 275/7 2+0 RC



ETITEC B T12 275/7 4+0 RC