


EFD 8 3p+N NEON



Особенности

| | |
|-------------------------------|----------------------------------|
| Артикул | 002520025 |
| Наименование | EFD 8 3p+N NEON |
| Вес | 254 |
| Группа | Разъединители предохранителей |
| Номинальный ток | 20 |
| Тип | EFD 8 NEON 3p+N |
| Типоразмер | EFD 8 |
| Группа 1 | LV Разъединители предохранителей |
| Номинальное напряжение ac (V) | 400 |
| Категория применения | AC22B |
| Крепление | DIN |
| Индикация | NEON |

Веб-страница продукта 

Другая документация



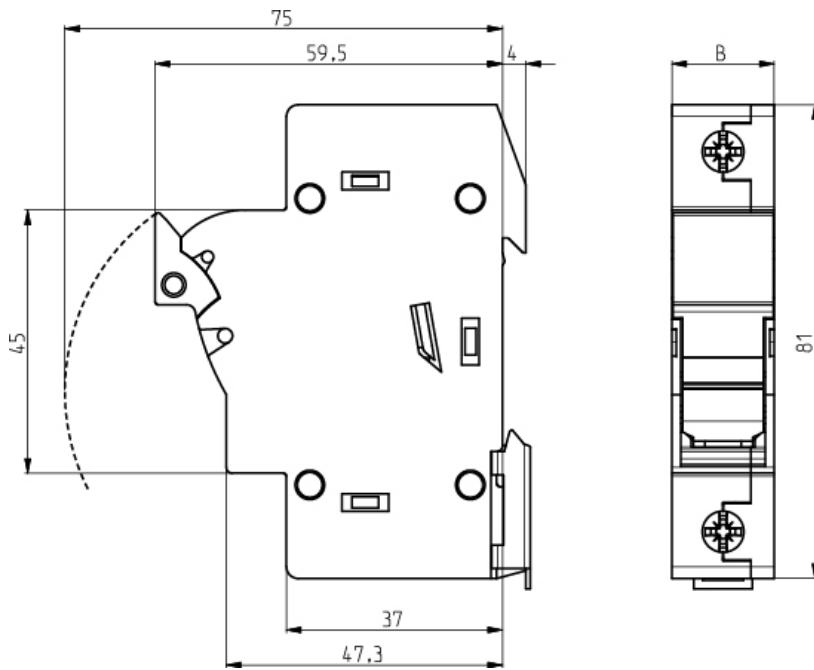
CE сертификат
Технические данные



ETIM международная спецификация

| | |
|--------------------|--------|
| Количество полюсов | 3+N |
| Типоразмер вставки | Прочее |

Габаритные размеры



| | B |
|----------------|------|
| EFD 8, 10 1p | 17,5 |
| EFD 8, 10 1p+N | 35 |
| EFD 8, 10 2p | 35 |
| EFD 8, 10 3p | 52,5 |
| EFD 8, 10 3p+N | 70 |